

Общество с ограниченной
ответственностью
«СТРОИТЕЛЬНЫЙ АЛЬЯНС»
г. Калуга, ул. Московская, 237
г. Москва, Бережковская наб.
20, стр. 9

ОГРН 1184027003313
ИНН 4027136246
КПП 402801001

Лицензия на осуществление деятельности по сохранению объектов культурного наследия (памятников истории и культуры) народов Российской Федерации № МКРФ 19151 от 23 мая 2019г.
Выписка из реестра членов саморегулируемой организации
№ 4027136246-20240527-1006 от 27.05.2024 г.
СРО-П-180-06022013

НАУЧНО-ПРОЕКТНАЯ ДОКУМЕНТАЦИЯ
по сохранению объекта культурного наследия местного
(муниципального) значения
«Лютеранская кирха с оградой», сер. -3-я четверть XVIII в., около 1860 г.,
расположенного по адресу: г. Калуга, ул. Вилонова, д. 9.
(Ремонт крыши, фасадов и отмостки, с проведением работ по сохранению объекта культурного наследия)

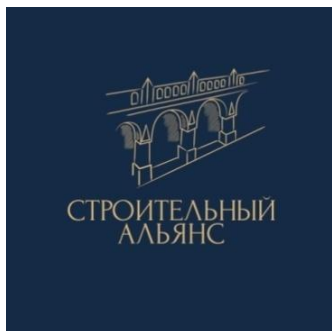
Раздел 3. Проект реставрации и приспособления
Подраздел 1. Эскизный проект
Часть 2. Архитектурные решения

203750000012300119/20-ЭА/24-п-ЭП-АР
Том 3.1.2



Заказчик:
Фонд капитального ремонта многоквартирных домов города Калуги

город Калуга
2024 год



Общество с ограниченной
ответственностью
«СТРОИТЕЛЬНЫЙ АЛЬЯНС»
г. Калуга, ул. Московская, 237
г. Москва, Бережковская наб.
20, стр.9

ОГРН 1184027003313
ИНН 4027136246
КПП 402801001

Лицензия на осуществление деятельности по сохранению объектов культурного наследия (памятников истории и культуры) народов Российской Федерации № МКРФ 19151 от 23 мая 2019г.
Выписка из реестра членов саморегулируемой организации
№ 4027136246-20240527-1006 от 27.05.2024 г.
СРО-П-180-06022013

НАУЧНО-ПРОЕКТНАЯ ДОКУМЕНТАЦИЯ
по сохранению объекта культурного наследия местного
(муниципального) значения
«Лютеранская кирха с оградой», сер. -3-я четверть XVIII в., около 1860 г.,
расположенного по адресу: г. Калуга, ул. Вилонова, д. 9.
(Ремонт крыши, фасадов и отмостки, с проведением работ по сохранению объекта культурного наследия)

Раздел 3. Проект реставрации и приспособления
Подраздел 1. Эскизный проект
Часть 2. Архитектурные решения

203750000012300119/20-ЭА/24-п-ЭП-АР
Том 3.1.2

Директор
ООО «СТРОИТЕЛЬНЫЙ
АЛЬЯНС»

(Подпись)

К.С. Дорошенко

(Ф.И.О полностью)

Главный архитектор
проекта
ООО «СТРОИТЕЛЬНЫЙ
АЛЬЯНС»

(Подпись)

А.В. Федоренко

(Ф.И.О полностью)

Научно-проектная документация по сохранению объекта культурного наследия местного (муниципального) значения:

«Лютеранская кирха с оградой», сер. -3-я четверть XVIII в., около 1860 г.,

г. Калуга, ул. Вилонова, д. 9.

(Ремонт крыши, фасадов и отмостки, с проведением работ по сохранению объекта культурного наследия)

Раздел 3. Проект реставрации и приспособления

Подраздел 1. Эскизный проект

Часть 2. Архитектурные решения

203750000012300119/20-ЭА/24-п-ЭП-АР

Том 3.1.2

СОДЕРЖАНИЕ ТОМА

Обозначение	Наименование	Лист
203750000012300119/20-ЭА/24-п-ЭП-АР.С	Содержание тома	3
203750000012300119/20-ЭА/24-п-ЭП-АР.СП	Состав научно-проектной документации	4
203750000012300119/20-ЭА/24-п-ЭП-АР	Авторский коллектив	6
203750000012300119/20-ЭА/24-п-ЭП-АР	Графическая часть	7

СОСТАВ НАУЧНО-ПРОЕКТНОЙ ДОКУМЕНТАЦИИ

Номер тома	Обозначение	Наименование	Примечание
	Раздел 1. Предварительные работы		
1.1	203750000012300119/20-ЭА/24-п-ИРД	Подраздел 1. Исходно-разрешительная документация	
1.2	203750000012300119/20-ЭА/24-п-ПИ	Подраздел 2. Предварительные исследования	
1.3	203750000012300119/20-ЭА/24-п-ФФ	Подраздел 3. Фотофиксация	
	Раздел 2. Комплексные научные исследования		
2.1	203750000012300119/20-ЭА/24-п-ИАБИ	Подраздел 1. Историко-архивные и библиографические исследования.	
2.2	203750000012300119/20-ЭА/24-п-ИАНИ	Подраздел 2. Историко-архитектурные натурные исследования. Архитектурно-археологические обмеры.	
2.3	203750000012300119/20-ЭА/24-п-ИТИ	Подраздел 3. Инженерно-технические исследования.	
2.4	203750000012300119/20-ЭА/24-п-ЛС	Подраздел 4. Пояснительная записка по стереофотограмметрической съемке. Лазерное сканирование.	
2.5	203750000012300119/20-ЭА/24-п-ОКНИ	Подраздел 5. Отчет по комплексным научным исследованиям.	
	Раздел 3. Проект реставрации и приспособления		
	Подраздел 1. Эскизный проект		
3.1.1	203750000012300119/20-ЭА/24-п-ЭП-ПЗ	Часть 1. Пояснительная записка.	
3.1.2	203750000012300119/20-ЭА/24-п-ЭП-АР	Часть 2. Архитектурные решения.	
3.1.3	203750000012300119/20-ЭА/24-п-ЭП-КР	Часть 3. Конструктивные и объемно-планировочные	

		решения.	
	Подраздел 2. Проект		
3.2.1	203750000012300119/20-ЭА/24-п-П-ПЗ	Часть 1. Пояснительная записка.	
3.2.2	203750000012300119/20-ЭА/24-п-П-АР	Часть 2. Архитектурные решения.	
3.2.3	203750000012300119/20-ЭА/24-п-П-КР	Часть 3. Конструктивные решения.	
3.2.4	203750000012300119/20-ЭА/24-п-П-ПОР	Часть 4. Проект организации реставрации.	
3.2.5	203750000012300119/20-ЭА/24-п-П-СМ	Часть 5. Сметная документация. Фасады.	
3.2.6	203750000012300119/20-ЭА/24-п-П-СМ	Часть 6. Сметная документация. Крыша.	

АВТОРСКИЙ КОЛЛЕКТИВ

Объект культурного местного (муниципального) значения

«Лютеранская кирха с оградой», сер. -3-я четверть XVIII в., около 1860 г.

Калужская обл., г. Калуга, ул. Вилонова, д. 9

№ п/п	Фамилия, имя, отчество	Должность	Степень участия
1.	Федоренко А.В.	Главный архитектор проекта ООО «СТРОИТЕЛЬНЫЙ АЛЬЯНС»	Общее руководство проектом
2.	Прокунина Ю.В.	Главный инженер проекта ООО «СТРОИТЕЛЬНЫЙ АЛЬЯНС»	Общее руководство проектом
3	Гёттше В.А.	Главный инженер проекта ООО «СТРОИТЕЛЬНЫЙ АЛЬЯНС»	Разработка раздела

Графическая часть

Ведомость чертежей

Лист	Наименование	Примечание
1	Ведомость чертежей	
2	Южный фасад в осях 1-4. Колористическое решение. М 1:100	
3	Восточный фасад в осях А-Г. Колористическое решение. М 1:100	
4	Северный фасад в осях 4-1. Колористическое решение. М 1:100	
5	Западный фасад в осях Г-А. Колористическое решение. М 1:100	
6	Колерный бланк	
7	Южный фасад в осях 1-4. М 1:100	
8	Восточный фасад в осях А-Г. М 1:100	
9	Северный фасад в осях 4-1. М 1:100	
10	Западный фасад в осях Г-А. М 1:100	
11	Фрагменты Фр-1, Фр-2, Фр-3. Сечения 1-1, 2-2, 3-3.	

Согласовано

Взаим. инв. №

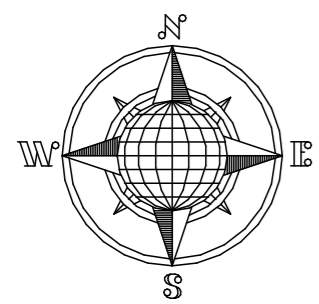
Инв. № подл.

Инв. № подл.

203750000012300119/20-ЭА/24-п-ЭП-АР

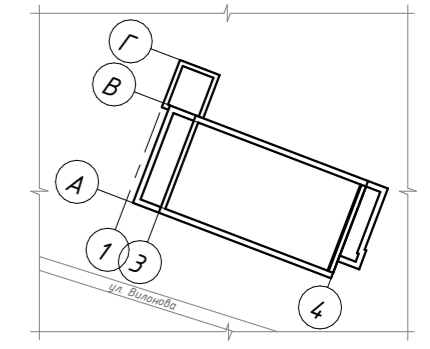
Научно-проектная документация по сохранению объекта культурного наследия местного (муниципального) значения, расположенного по адресу: г. Калуга, ул. Вилонова, д. 9. (Ремонт крыши, фасадов и отмостки, с проведением работ по сохранению объекта культурного наследия)

Изм.	Кол.уч	Лист	№ док.	Подпись	Дата	Стадия	Лист	Листов
ГИП		Прокунина				П	1	7
ГАП		Федоренко						
Разработал		Гёттше				ООО "СТРОИТЕЛЬНЫЙ АЛЬЯНС" Калуга, 2024 ГОД		
Ведомость чертежей								



Южный фасад в осях 1-4.
Колористическое решение.
М 1:100

Ситуационная схема.
Расположение осей.



- +11,470
- +9,975
- +7,760
- +6,600
- +5,740
- +5,370
- +4,260
- +2,780
- +2,410
- +1,560
- +1,115
- 0,000
- 0,980

- +11,470
- +9,930
- +7,460
- +6,330
- +5,760
- +4,245
- +2,750
- +2,500
- 0,720



555	960	1 385	430	500	1 190	1 305	1 980	2 545	310	760	360	2 515	267	795	297	2 599	1 844	1 442	1 012	817	2 482
3 165				20 710												2 482					

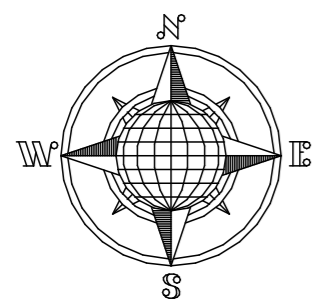
Согласовано

Инв.№ подл. Подп. и дата. Взаим. инв. №

Примечания:

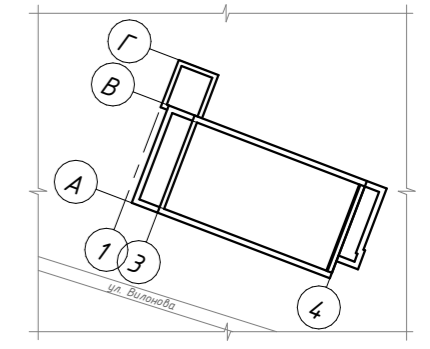
1. За условную отметку 0.000 принят уровень низа окон первого этажа северного фасада в осях 4-1;
2. Размеры на чертеже даны в миллиметрах, высотные отметки - в метрах;
3. Оси приняты условно;
4. Все размеры уточнить в процессе производства работ.
5. Данный лист смотреть совместно с л. б.

						203750000012300119/20-ЭА/24-п-П-АР			
						Научно-проектная документация по сохранению объекта культурного наследия местного (муниципального) значения, расположенного по адресу: г. Калуга, ул. Вилонова, д. 9. (Ремонт крыши, фасадов и отмостки, с проведением работ по сохранению объекта культурного наследия)			
Изм.	Кол.уч.	Лист	№ док.	Подпись	Дата	«Лютеранская кирха с оградой», сер. - 3-я четверть XVIII в., около 1860 г.	Стадия	Лист	Листов
ГИП				Прокунина			П	2	
ГАП				Федоренко					
Разработал				Гёттше		Южный фасад в осях 1-4. Колористическое решение. М 1:100		ООО "СТРОИТЕЛЬНЫЙ АЛЬЯНС" 2024 ГОД	



Восточный фасад в осях А-Г.
Колористическое решение.
М 1:100

Ситуационная схема.
Расположение осей.



- +9,930 ↓
- +7,460 ↓
- +6,850 ↓
- +6,650 ↑
- +5,610 ↑
- +5,180 ↑
- +4,245 ↓
- +3,340 ↓
- +2,500 ↑
- 0,000 ↓
- 0,190 ↑



- +9,930 ↓
- +7,870 ↓
- +7,000 ↓
- +6,760 ↑
- +5,610 ↑
- +5,110 ↑
- +4,245 ↑
- +2,860 ↓
- +2,480 ↑
- +1,670 ↓
- +0,600 ↓
- 0,000 ↓
- 0,090 ↑

1 560	2 268	1 325	1 075	2 552	900	1 565	141	4 123	1 075	478
11 387						5 676				

Согласовано

Взаим. инв. №

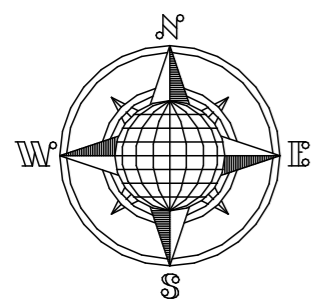
Подп. и дата

Инв. № подл.

Примечания:

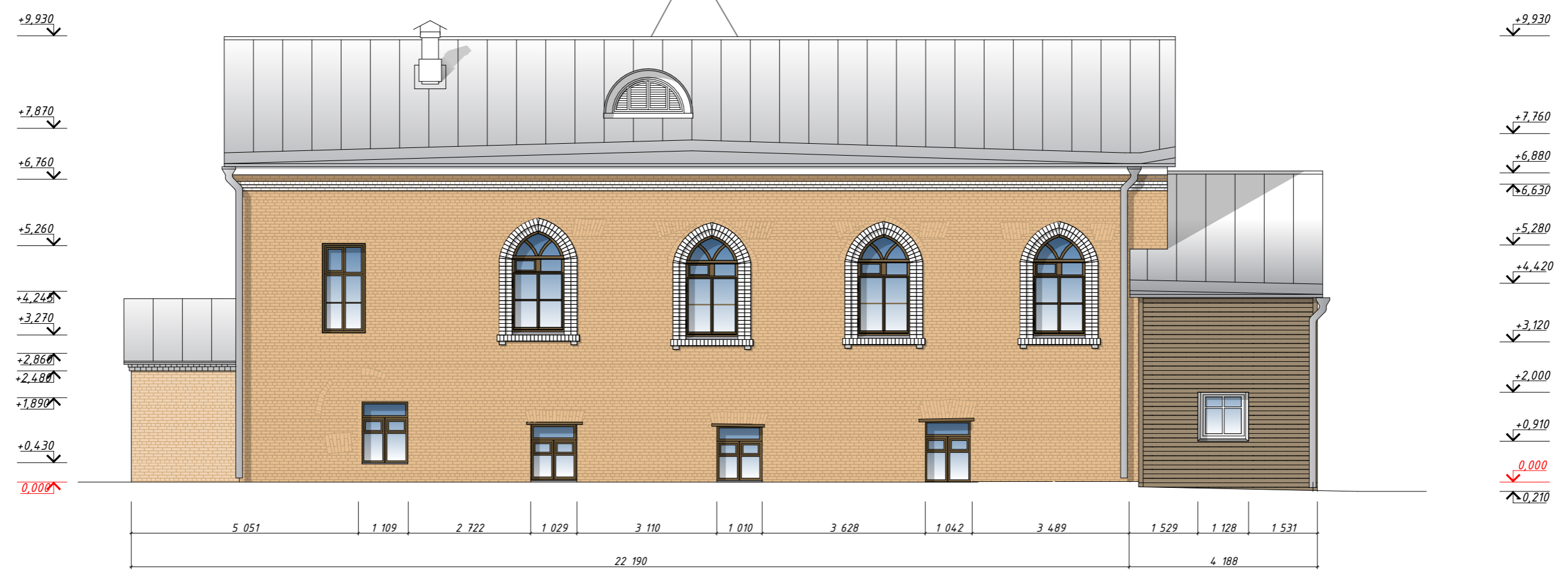
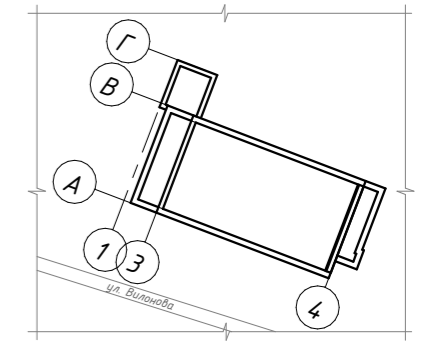
- За условную отметку 0,000 принят уровень низа окон первого этажа северного фасада в осях 4-1;
- Размеры на чертеже даны в миллиметрах, высотные отметки - в метрах;
- Оси приняты условно;
- Все размеры уточнить в процессе производства работ.
- Данный лист смотреть совместно с л. 6.

						203750000012300119/20-ЭА/24-п-ЭП-АР		
						Научно-проектная документация по сохранению объекта культурного наследия местного (муниципального) значения, расположенного по адресу: г. Калуга, ул. Вилонова, д. 9. (Ремонт крыши, фасадов и отмостки, с проведением работ по сохранению объекта культурного наследия)		
Изм.	Кол.уч.	Лист	№ док.	Подпись	Дата	Стадия	Лист	Листов
ГИП				Прокунина		«Лютеранская кирха с оградой», сер. - 3-я четверть XVIII в., около 1860 г.	П	3
ГАП				Федоренко				
Разработал				Гёттше		Восточный фасад в осях А-Г. Колористическое решение. М 1:100	ООО «СТРОИТЕЛЬНЫЙ АЛЬЯНС» 2024 ГОД	



Северный фасад в осях 4-1.
Колористическое решение.
М 1:100

Ситуационная схема.
Расположение осей.



Согласовано

Взаим. инв. №

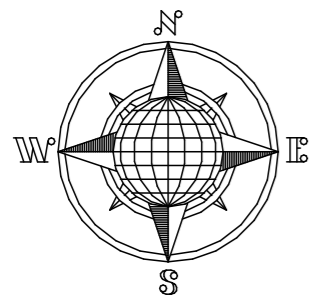
Подп. и дата

Инв. № подл.

Примечания:

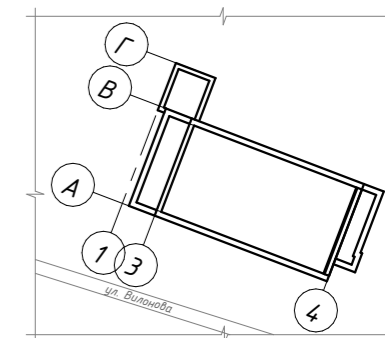
1. За условную отметку 0.000 принят уровень низа окон первого этажа северного фасада в осях 4-1;
2. Размеры на чертеже даны в миллиметрах, высотные отметки - в метрах;
3. Оси приняты условно;
4. Все размеры уточнить в процессе производства работ.
5. Данный лист смотреть совместно с л. 6.

						203750000012300119/20-ЭА/24-п-ЭП-АР		
						Научно-проектная документация по сохранению объекта культурного наследия местного (муниципального) значения, расположенного по адресу: г. Калуга, ул. Вилонова, д. 9. (Ремонт крыши, фасадов и отмостки, с проведением работ по сохранению объекта культурного наследия)		
Изм.	Кол.уч.	Лист	№ док.	Подпись	Дата	Стадия	Лист	Листов
ГИП				Прокунина		«Лютеранская кирха с оградой», сер. - 3-я четверть XVIII в., около 1860 г.	П	4
ГАП				Федоренко				
Разработал				Гёттше		Северный фасад в осях 4-1. Колористическое решение. М 1:100		ООО "СТРОИТЕЛЬНЫЙ АЛЬЯНС" 2024 ГОД



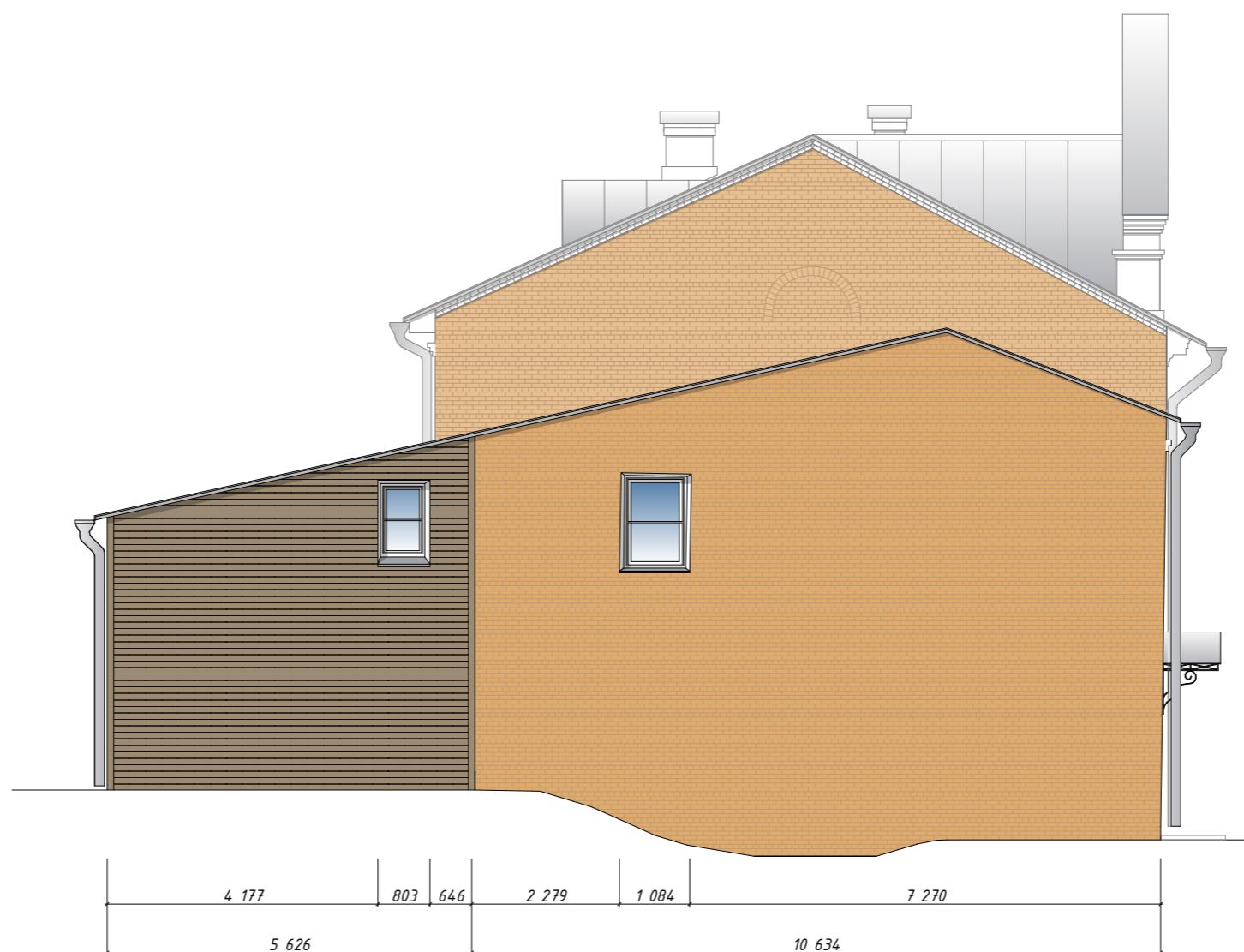
Западный фасад в осях Г-А.
Колористическое решение.
М 1:100

Ситуационная схема.
Расположение осей.



+9,930
↓
+7,760
↓
+6,880
↓
+6,630
↑
+5,280
↓
+4,420
↓
+3,120
↓
+2,000
↓
+0,910
↓
0,000
↓
-0,210
↑

+9,975
↓
+7,760
↓
+6,920
↓
+6,600
↑
+5,370
↓
+4,670
↑
+3,170
↓
+2,230
↓
-0,980
↑



4 177 | 803 | 646 | 2 279 | 1 084 | 7 270

5 626 | 10 634

Согласовано

Взаим. инв. №

Подп. и дата

Инв. № подл.

Примечания:

1. За условную отметку 0.000 принят уровень низа окон первого этажа северного фасада в осях 4-1;
2. Размеры на чертеже даны в миллиметрах, высотные отметки - в метрах;
3. Оси приняты условно;
4. Все размеры уточнить в процессе производства работ.
5. Данный лист смотреть совместно с л. 6.

						203750000012300119/20-ЭА/24-п-ЭП-АР		
						Научно-проектная документация по сохранению объекта культурного наследия местного (муниципального) значения, расположенного по адресу: г. Калуга, ул. Вилонова, д. 9. (Ремонт крыши, фасадов и отмостки, с проведением работ по сохранению объекта культурного наследия)		
Изм.	Кол.уч.	Лист	№ док.	Подпись	Дата	Стадия	Лист	Листов
ГИП				Прокунина		«Лютеранская кирха с оградой», сер. - 3-я четверть XVIII в., около 1860 г.	П	5
ГАП				Федоренко				
Разработал				Гёттше		Западный в осях Г-А. Колористическое решение. М 1:100		ООО "СТРОИТЕЛЬНЫЙ АЛЬЯНС" 2024 ГОД

Колерный бланк

Наименование элементов	Цвет	№ колера	Вид окраски или отделочного материала	Примечание
Стены		Dulux 30YY 49/378	Покраска по подготовленной поверхности Покраска по кирпичной поверхности	
Декор		Dulux 24YY 82/118	Покраска по подготовленной поверхности Покраска по кирпичной поверхности	
Цоколь		Dulux 10YY 23/261	Покраска по подготовленной поверхности	
Оконные заполнения		Dulux 60YR 07/093	Деревянные, индивидуального изготовления	
Дверные заполнения		Dulux 60YR 07/093	Металлическая, индивидуального изготовления	
Крыша		RAL 9006	Оцинкованная кровельная сталь с окраской	
Отливы оконные, открытая		RAL 9006	Оцинкованная кровельная сталь с окраской	
Водосточная система		RAL 9006	Оцинкованная кровельная сталь с окраской	
Открытие козырька		RAL 9006	Оцинкованная кровельная сталь с окраской	
Кованые элементы		Dulux 81YR 06/003	Покраска по подготовленной поверхности	

Примечание:

1. Данный лист смотреть совместно с л. 2-5;
2. Номера колеров приняты по каталогу NCS colors, Dulux;
3. При использовании колеров требуется проведение пробных выкрасов, непосредственно на объекте, на соответствие принятому цветовому решению, в присутствии авторского надзора.

Согласовано

Взаим. инв. №

Подп. и дата

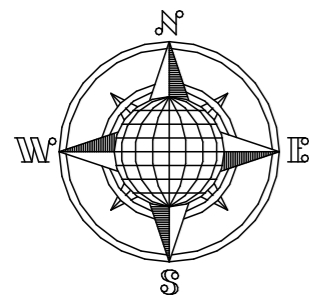
Инв.№ подл.

203750000012300119/20-ЭА/24-п-ЭП-АР

Научно-проектная документация по сохранению объекта культурного наследия местного (муниципального) значения, расположенного по адресу: г. Калуга, ул. Вилонова, д. 9. (Ремонт крыши, фасадов и отмостки, с проведением работ по сохранению объекта культурного наследия)

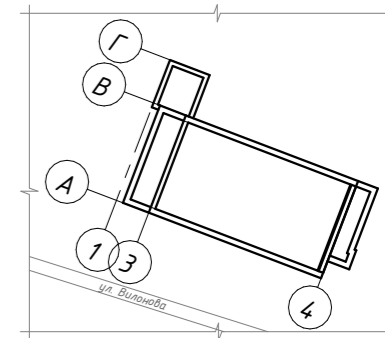
Изм.	Кол.уч	Лист	№ док.	Подпись	Дата	Стадия	Лист	Листов
ГИП		Прокунина				П	6	
ГАП		Федоренко						
Разработал		Гёттше				ООО "СТРОИТЕЛЬНЫЙ АЛЬЯНС" 2024 ГОД		

Колерный бланк



Южный фасад в осях 1-4.
М 1:100

Ситуационная схема.
Расположение осей.



- +11,470
- +9,975
- +7,760
- +6,600
- +5,740
- +5,370
- +4,260
- +2,780
- +2,410
- +1,560
- +1,115
- 0,000
- 0,980

- +11,470
- +9,930
- +7,460
- +6,330
- +5,760
- +4,245
- +2,750
- +2,500
- 0,190
- 0,700



555	960	1 385	430	500	1 190	1 305	1 980	2 545	310	760	360	2 515	267	795	297	2 599	1 844	1 442	1 012	817	2 482
3 165				20 710												2 482					

Согласовано

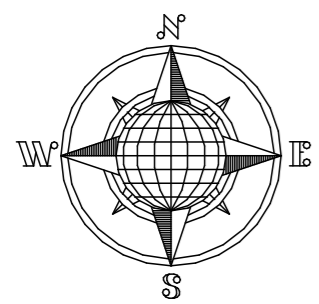
Инв. № подл.	Подп. и дата	Взаим. инв. №

Примечания:

1. За условную отметку 0.000 принят уровень низа окон первого этажа северного фасада в осях 4-1;
2. Размеры на чертеже даны в миллиметрах, высотные отметки - в метрах;
3. Оси приняты условно;
4. Все размеры уточнить в процессе производства работ.
5. Данный лист смотреть совместно с л. 6.

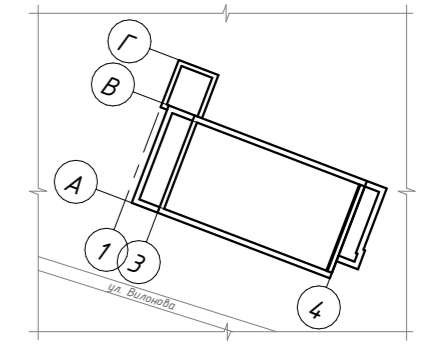
203750000012300119/20-ЭА/24-п-ЭП-АР					
Научно-проектная документация по сохранению объекта культурного наследия местного (муниципального) значения, расположенного по адресу: г. Калуга, ул. Вилонова, д. 9. (Ремонт крыши, фасадов и отмостки, с проведением работ по сохранению объекта культурного наследия)					
Изм.	Кол.уч.	Лист	№ док.	Подпись	Дата
ГИП				Прокунина	
ГАП				Федоренко	
Разработал				Гёттше	
				Стадия	Лист
				П	7
				Листов	
				ООО "СТРОИТЕЛЬНЫЙ АЛЬЯНС" 2024 ГОД	

Южный фасад в осях 1-4. М 1:100



Восточный фасад в осях А-Г.
М 1:100

Ситуационная схема.
Расположение осей.



Согласовано

Взаим. инв. №

Подп. и дата

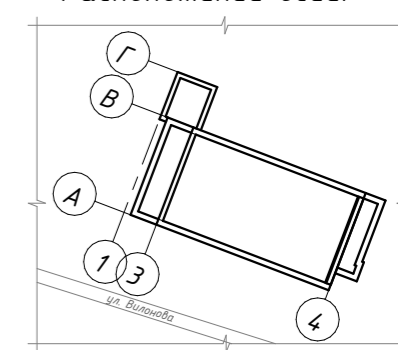
Инв. № подл.

Примечания:

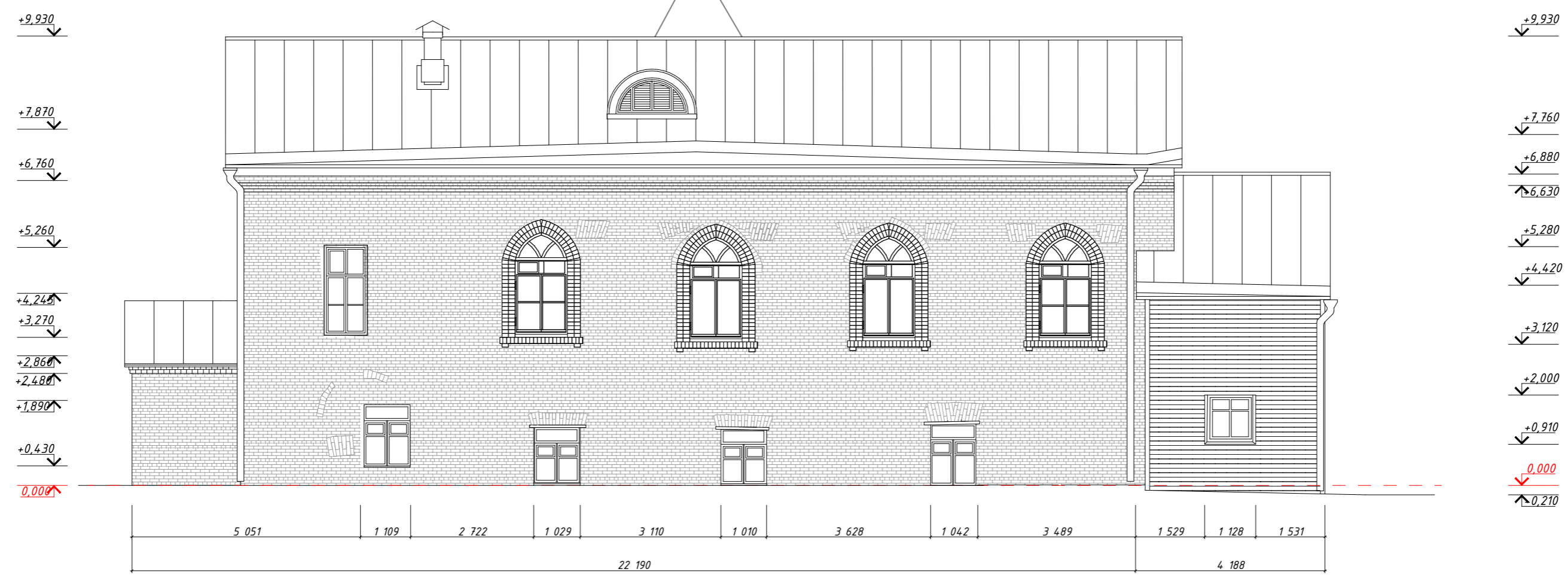
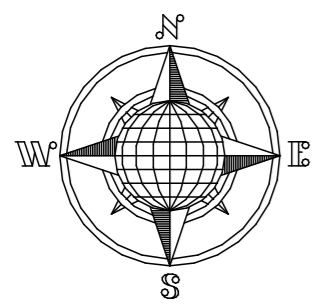
1. За условную отметку 0.000 принят уровень низа окон первого этажа северного фасада в осях 4-1;
2. Размеры на чертеже даны в миллиметрах, высотные отметки - в метрах;
3. Оси приняты условно;
4. Все размеры уточнить в процессе производства работ.

						203750000012300119/20-ЭА/24-п-ЭП-АР		
						Научно-проектная документация по сохранению объекта культурного наследия местного (муниципального) значения, расположенного по адресу: г. Калуга, ул. Вилонова, д. 9. (Ремонт крыши, фасадов и отмостки, с проведением работ по сохранению объекта культурного наследия)		
Изм.	Кол.уч.	Лист	№ док.	Подпись	Дата	Стадия	Лист	Листов
ГИП		Прокунина				«Лютеранская кирха с оградой», сер. - 3-я четверть XVIII в., около 1860 г.	П	8
ГАП		Федоренко						
Разработал		Гёттше				Восточный фасад в осях А-Г. М 1:100	ООО "СТРОИТЕЛЬНЫЙ АЛЬЯНС" 2024 ГОД	

Ситуационная схема.
Расположение осей.



Северный фасад в осях 4-1.
М 1:100



Согласовано

Взаим. инв. №

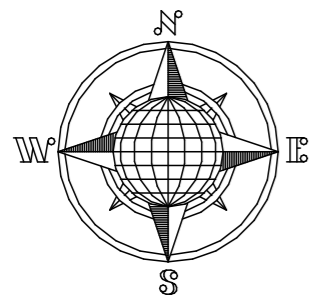
Подп. и дата

Инв. № подл.

Примечания:

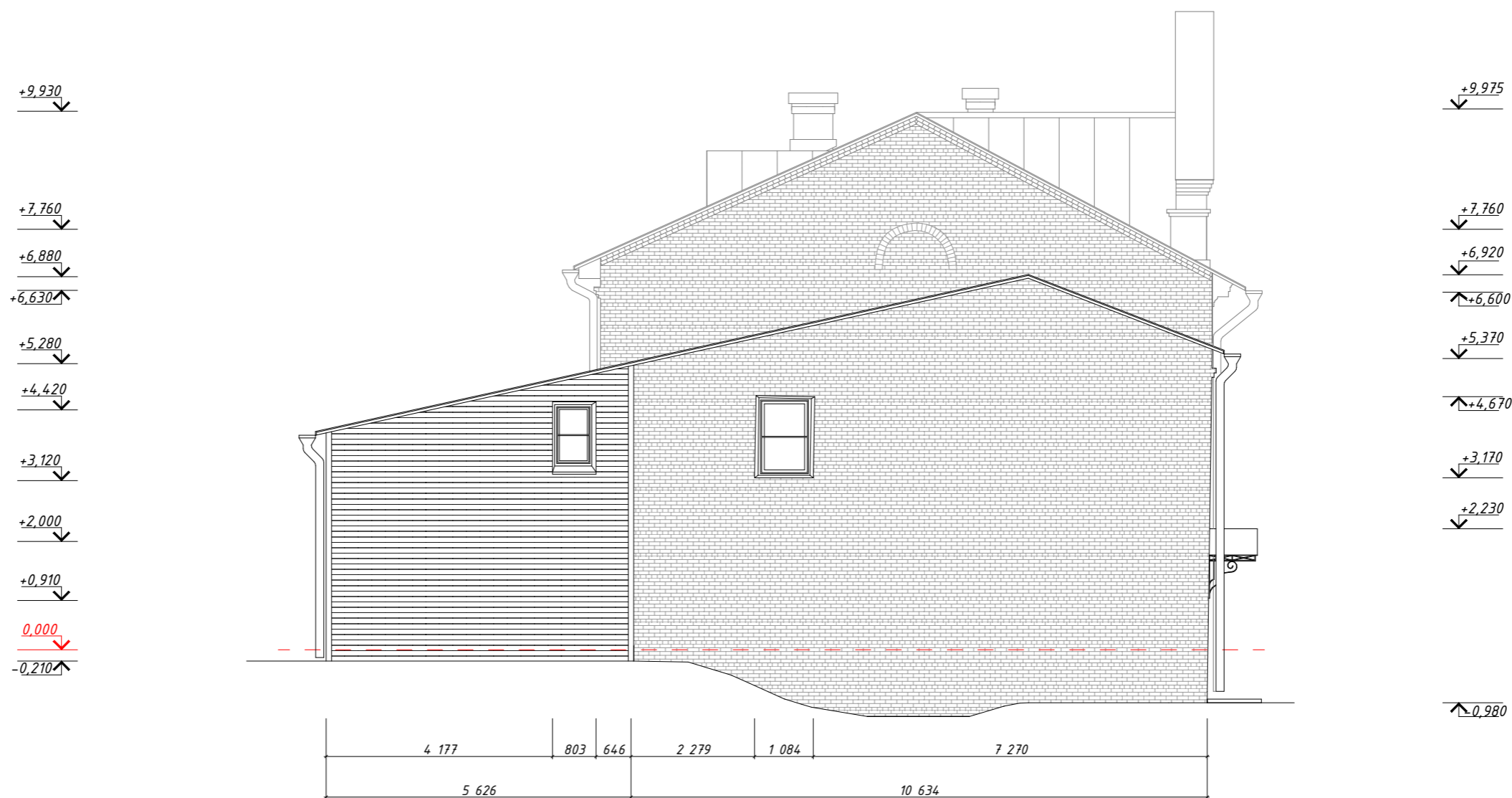
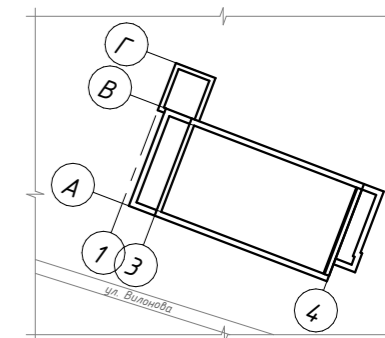
1. За условную отметку 0.000 принят уровень низа окон первого этажа северного фасада в осях 4-1;
2. Размеры на чертеже даны в миллиметрах, высотные отметки - в метрах;
3. Оси приняты условно;
4. Все размеры уточнить в процессе производства работ.

						203750000012300119/20-ЭА/24-п-ЭП-АР		
						Научно-проектная документация по сохранению объекта культурного наследия местного (муниципального) значения, расположенного по адресу: г. Калуга, ул. Вилонова, д. 9. (Ремонт крыши, фасадов и отмостки, с проведением работ по сохранению объекта культурного наследия)		
Изм.	Кол.уч.	Лист	№ док.	Подпись	Дата	Стадия	Лист	Листов
ГИП				Прокунина		«Лютеранская кирха с оградой», сер. - 3-я четверть XVIII в., около 1860 г.	П	9
ГАП				Федоренко				
Разработал				Гёттше		Северный фасад в осях 4-1. М 1:100		ООО "СТРОИТЕЛЬНЫЙ АЛЬЯНС" 2024 ГОД



Западный фасад в осях Г-А.
М 1:100

Ситуационная схема.
Расположение осей.



Согласовано

Взаим. инв. №

Подп. и дата

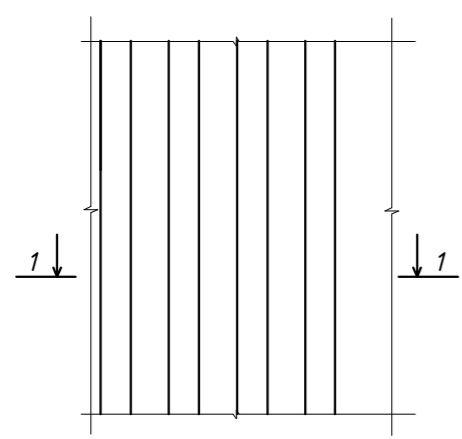
Инв. № подл.

Примечания:

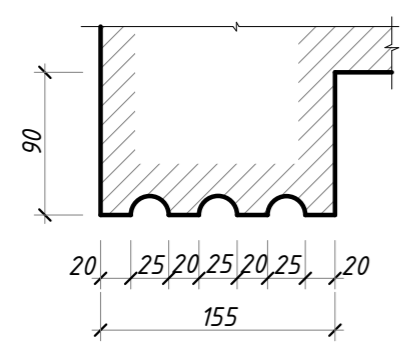
1. За условную отметку 0,000 принят уровень низа окон первого этажа северного фасада в осях 4-1;
2. Размеры на чертеже даны в миллиметрах, высотные отметки - в метрах;
3. Оси приняты условно;
4. Все размеры уточнить в процессе производства работ.

						203750000012300119/20-ЭА/24-п-ЭП-АР		
						Научно-проектная документация по сохранению объекта культурного наследия местного (муниципального) значения, расположенного по адресу: г. Калуга, ул. Вилонова, д. 9. (Ремонт крыши, фасадов и отмостки, с проведением работ по сохранению объекта культурного наследия)		
Изм.	Кол.уч.	Лист	№ док.	Подпись	Дата	Стадия	Лист	Листов
ГИП				Прокунина		«Лютеранская кирха с оградой», сер. - 3-я четверть XVIII в., около 1860 г.	П	10
ГАП				Федоренко				
Разработал				Гёттше		Западный в осях Г-А. М 1:100		ООО «СТРОИТЕЛЬНЫЙ АЛЬЯНС» 2024 ГОД

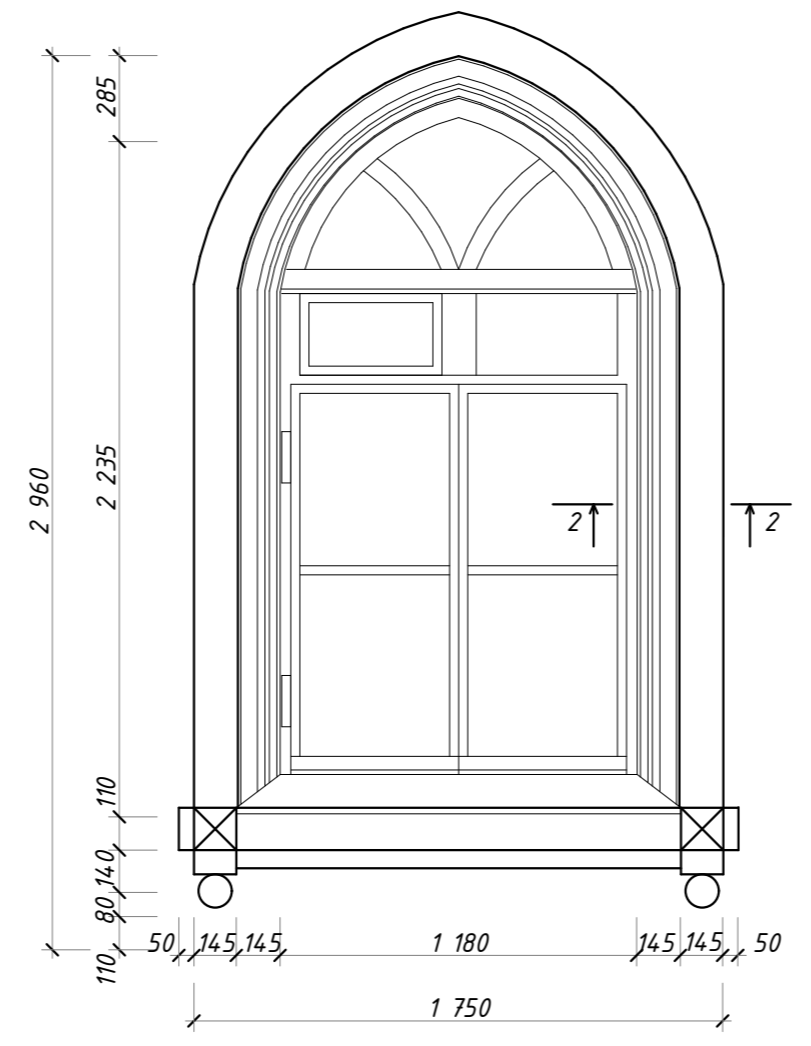
Фрагмент Фр-1
(М 1:5)



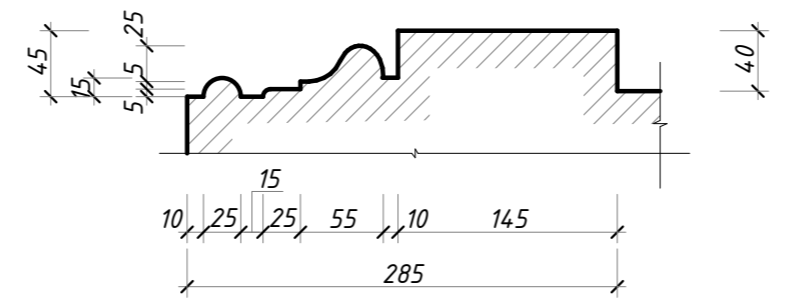
1-1
(М 1:5)



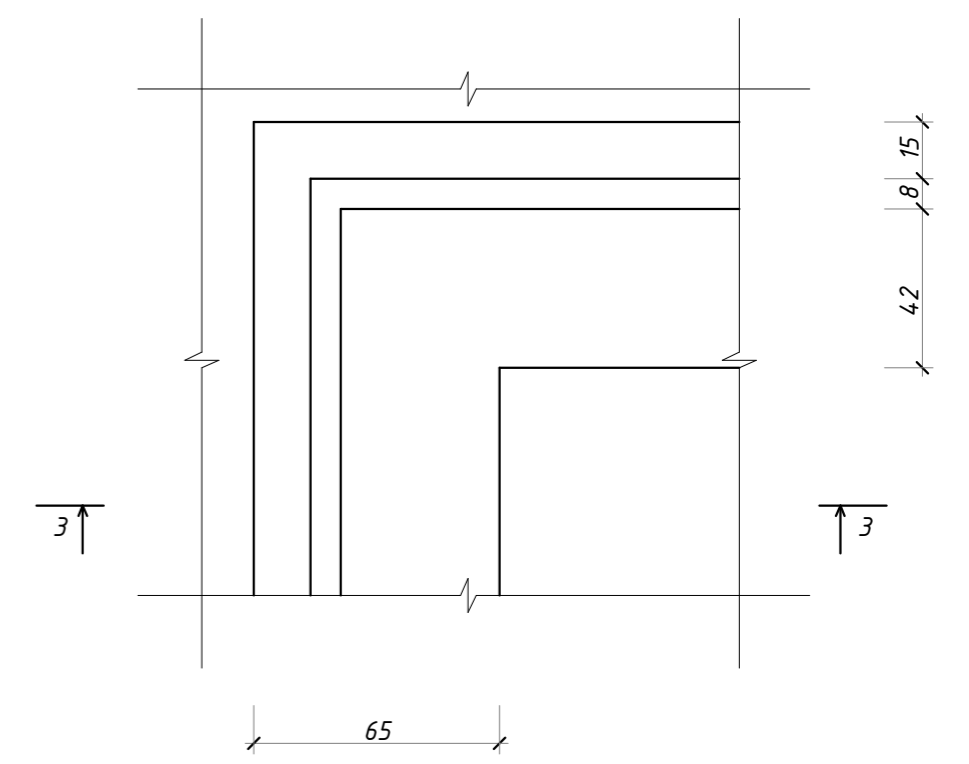
Фрагмент Фр-2
(М 1:25)



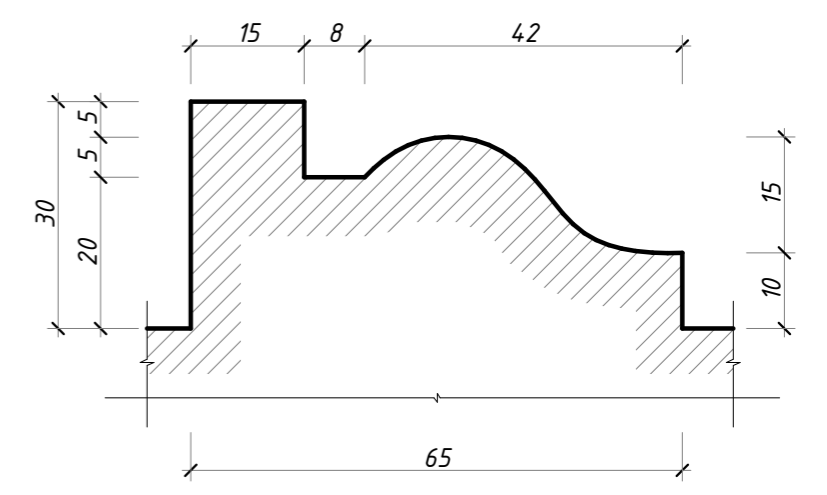
2-2
(М 1:5)



Фрагмент Фр-3
(М 1:5)



3-3
(М 1:1)



Примечания:

1. Размеры на чертеже даны в миллиметрах, высотные отметки-в метрах;
2. Все размеры уточнить в процессе производства работ.
3. Данный лист смотреть совместно с л. 7.

Согласовано

Инт. № подл.	Взаим. инв. №
Инт. № подл.	

203750000012300119/20-ЭА/24-п-ЭП-АР					
Научно-проектная документация по сохранению объекта культурного наследия местного (муниципального) значения (ремонт фасадов и крыши), расположенного по адресу: г. Калуга, ул. Вилонова, д. 9.					
Изм.	Кол.уч	Лист	№ док	Подпись	Дата
Разработал	Гёттше				
ГИП	Прокунина				
ГАП	Федоренко				
«Лютеранская кирха с оградой», сер. -3-я четверть XVIII в., около 1860 г.				Стадия	Лист
Фрагменты Фр-1, Фр-2, Фр-3. Сечения 1-1, 2-2, 3-3.				П	11
				Листов	
				ООО "СТРОИТЕЛЬНЫЙ АЛЬЯНС" Калуга, 2024 ГОД	