

**ВНЕСЕНИЕ ИЗМЕНЕНИЙ В ПРОЕКТ МЕЖЕВАНИЯ  
ТЕРРИТОРИИ**

**Проектирование и строительство улично-дорожных сетей земельных  
участков индивидуальной застройки для многодетных семей (дорога  
д.Лихун)**

**МАТЕРИАЛЫ ПО ОБОСНОВАНИЮ**

**Заказчик:**

**МКУ «УКС города Калуги»**

**Директор ООО «КадГеоКалуга»**

**Чумак В.А.**

**Калуга 2021 г.**

## СОДЕРЖАНИЕ

### **ПРОЕКТ МЕЖЕВАНИЯ ТЕРРИТОРИИ**

*Проект межевания территории. Основная (утверждаемая часть)*

Текстовая часть проекта межевания

Чертеж межевания территории:

Границы образуемых земельных участков. Условные номера образуемых земельных участков. Граница изменяемых земельных участков

(М 1:1000)

Граница существующих и планируемых элементов планировочной структуры

(М 1:1000)

Красные линии, утверждаемые в составе проекта планировки территории

(М 1:1000)

*Материалы по обоснованию проекта межевания территории*

**ПРИЛОЖЕНИЯ**

*Материалы по обоснованию проекта межевания территории. Графическая часть*

## **ПРИЛОЖЕНИЯ**

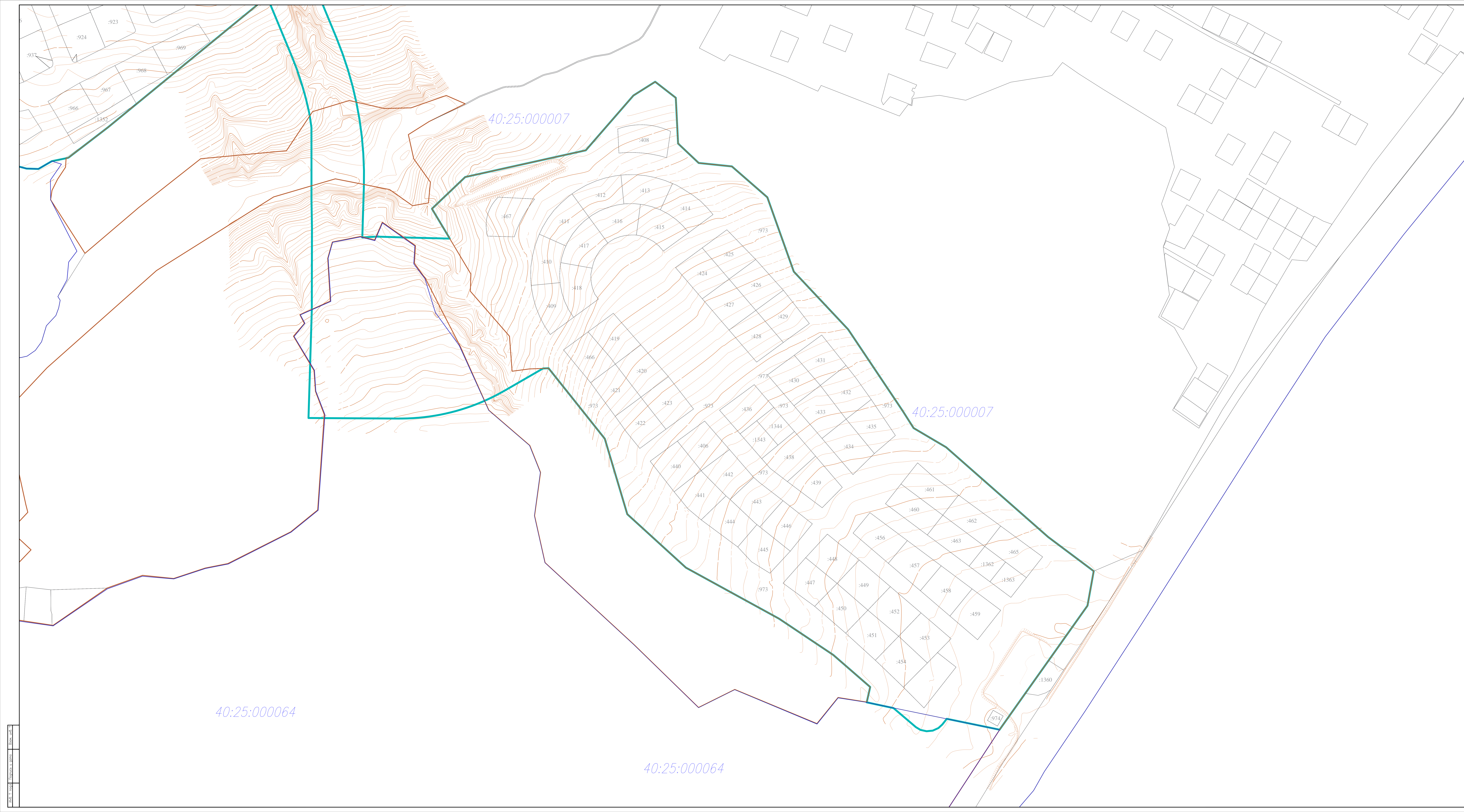
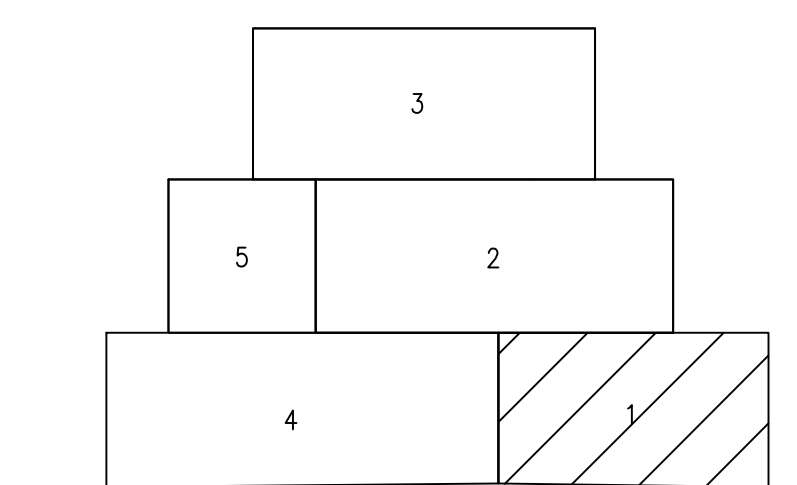


Схема расположения листов



- Условные обозначения
- - установленные красные линии
  - - ограда площадки земельного назначения
  - - ограда территории земельного участка
  - - ограда земельного участка
  - - ограда территории участка

|           |         |         |      |  |      |        |
|-----------|---------|---------|------|--|------|--------|
|           |         |         |      | Постановление городского округа в Казань от<br><b>09.07.2021 №6466-пн</b>  |      |        |
|           |         |         |      | Проект планировки территории и проект межевания территории "Проектирование и строительство участно-разрешенной сети земельных участков индивидуальной застройки для многоквартирных домов в/д/д" |      |        |
| Должность | Фамилия | Подпись | Дата | страниц  | лист | листов |
|           |         |         |      | 1/1  | 1    | 15     |
|           |         |         |      | Материалы по обоснованию проекта межевания территории  |      |        |
|           |         |         |      | Границы существующих земельных участков (М 1:1000)   |      |        |
|           |         |         |      | ООО "Казанькама"   |      |        |

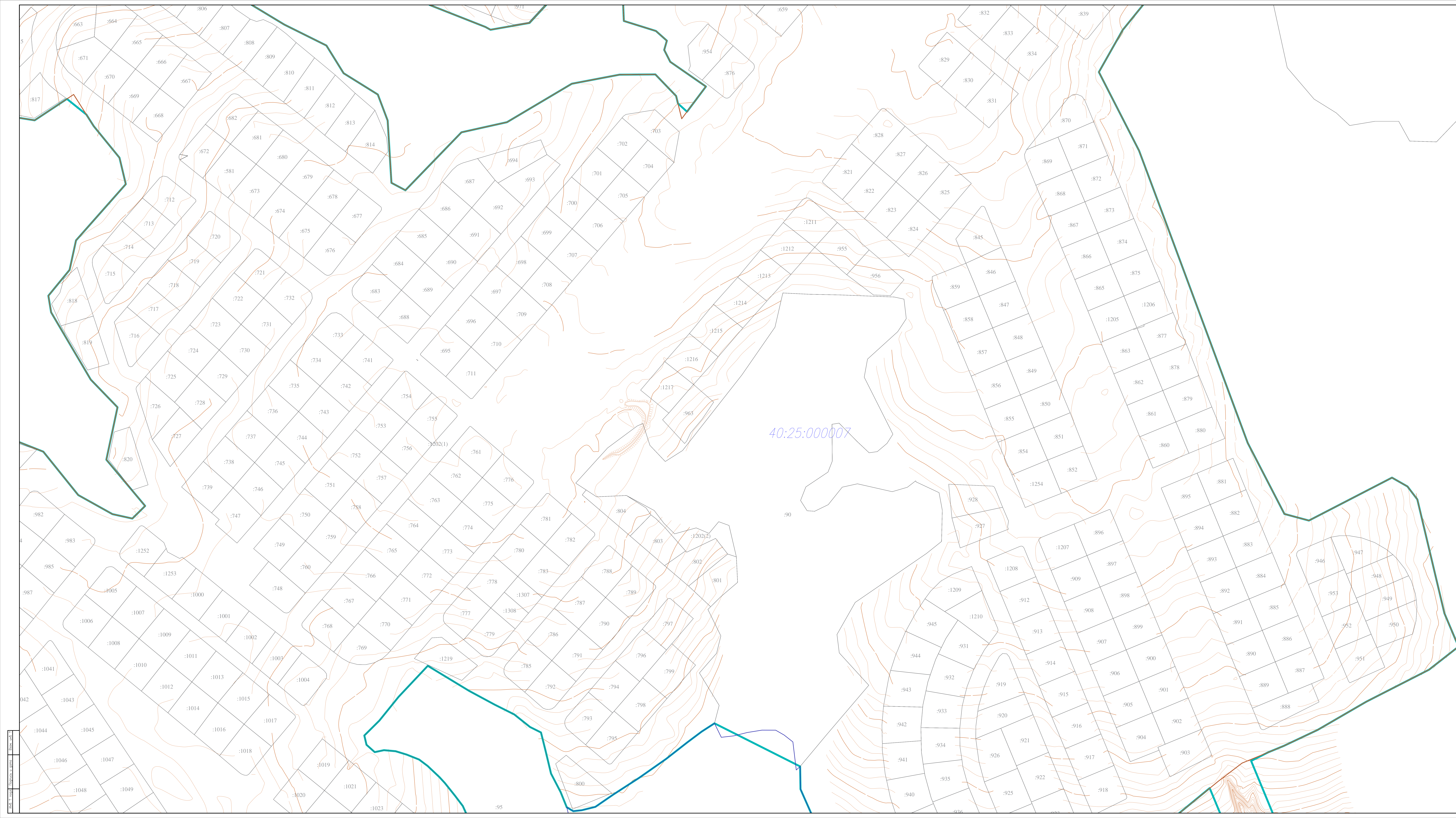
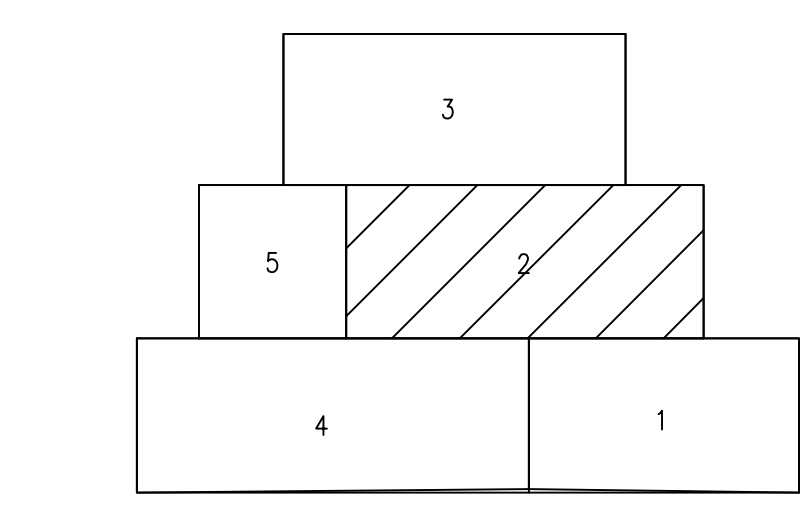


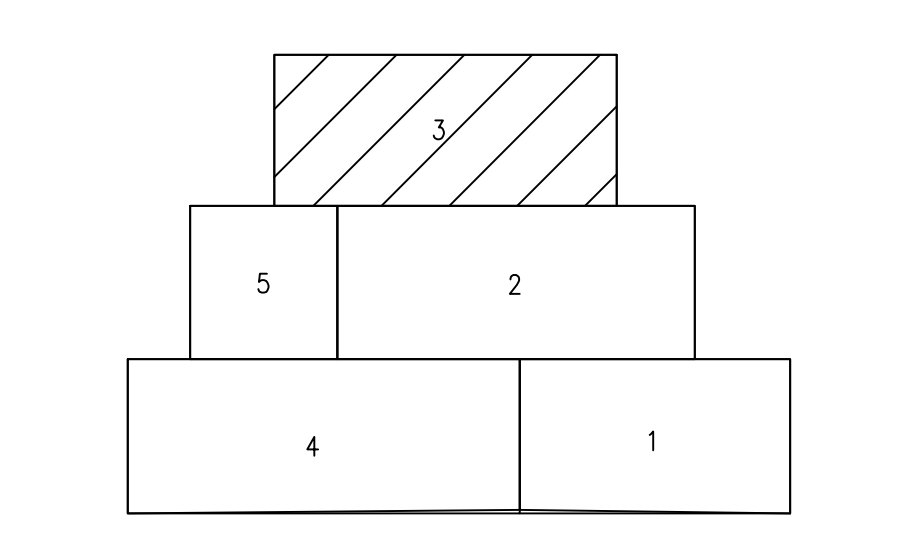
Схема расположения листов



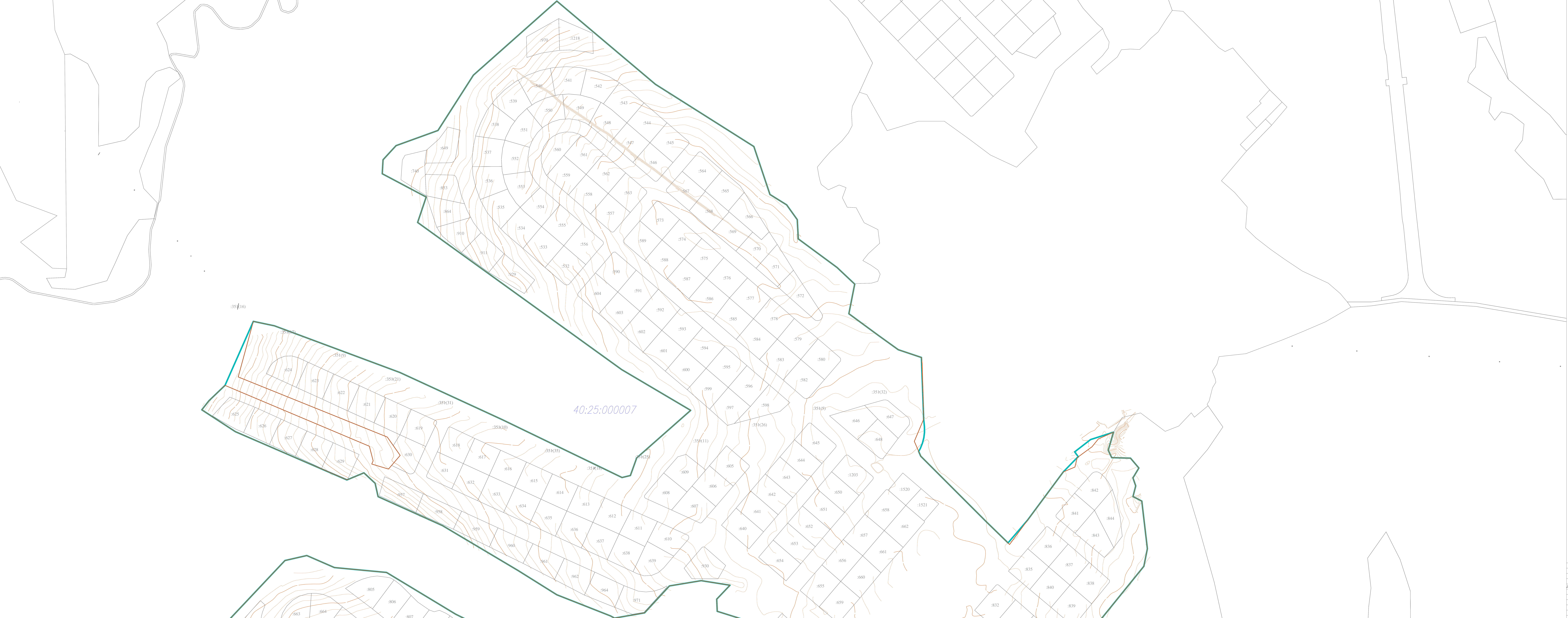
- Условные обозначения
- граница территории проекта застройки
  - граница территории проекта застройки
  - граница территории проекта застройки
  - граница территории проекта застройки
  - граница территории проекта застройки

40:25:000007

|            |         |   |        |
|------------|---------|---|--------|
|            |         | Постановление городской администрации г. Казань от 09.07.2021 №6466-01  |        |
|            |         | Проект планировки территории и проект межевания территории "Проектирование и строительство участно-разрешенной сети земельных участков индивидуальной застройки для жилищных целей (район "Благодатный")" |        |
| Должность: | Фамилия | Подпись   | Дата   |
|            |         |   |        |
|            |         | Материалы по обоснованию проекта межевания территории   |        |
|            |         | стор.   | лист   |
|            |         | 1/1   | 2 / 15 |
|            |         | Граница существующих земельных участков (М 1:1000)  |        |
|            |         | ООО "Навигатор"   |        |



- Листовые обозначения
- — граница земельного участка
  - — граница территории общего пользования
  - — граница территории общего пользования
  - — граница территории общего пользования
  - — граница территории общего пользования



| Поставщик: ООО "Тройка" от 09.07.2021 №40:25:000007  |         |         |      | Итого по обработке проекта: листов 15 |      |        |
|--|---------|---------|------|---------------------------------------|------|--------|
| Должность  | Фамилия | Подпись | Дата | Страна                                | Лист | Листов |
|  |         |         |      | ИП                                    | 3    | 15     |
| Итого по обработке проекта: листов 15                |         |         |      | 000 "Тройка"                          |      |        |
| Греческая организация земельных участков (ИП 1:1000) |         |         |      |                                       |      |        |

Лист 3 из 15





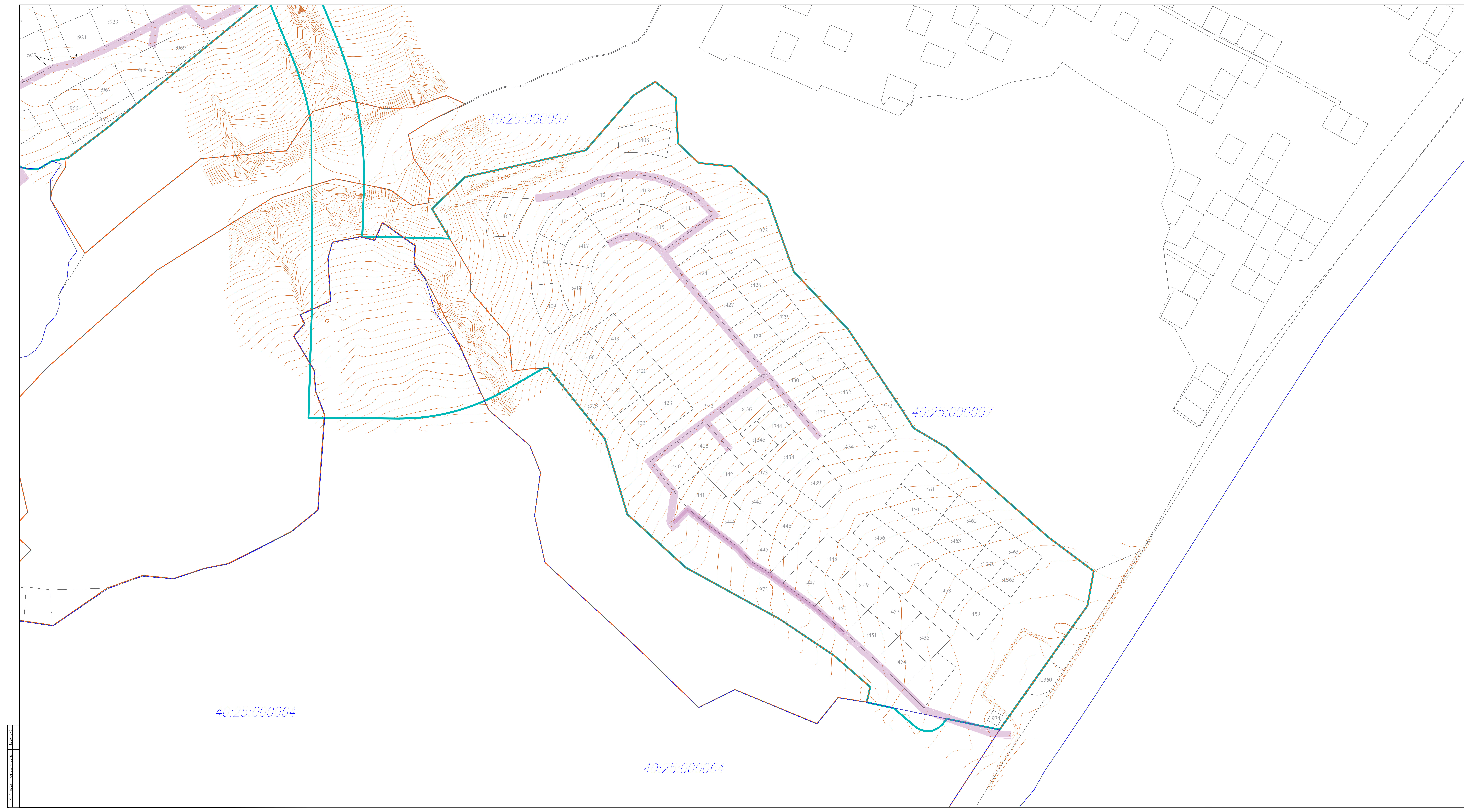
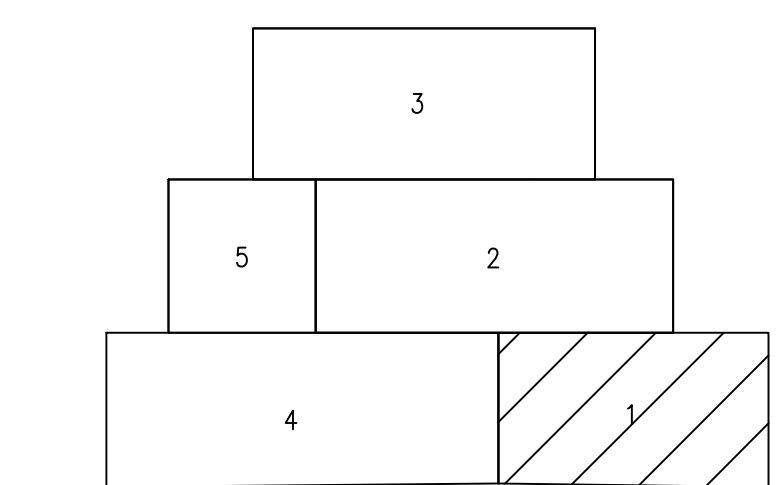


Схема расположения листов



- Условные обозначения
- - грани территории проекта планировки
  - - границы зон использования участка
  - - границы зон размещения объектов
  - - границы зон размещения объектов
  - - границы зон размещения объектов
  - - границы зон размещения объектов
  - - границы зон размещения объектов
  - - границы зон размещения объектов

|  |          |          |                 |
|--|----------|----------|-----------------|
| Постановление городской администрации г. Казань от<br>09.07.2021 №6466-пн  |          |          |                 |
| Проект планировки территории и проект межевания территории "Проектирование и строительство участно-разрешенной сети инженерных сетей индивидуальной газопроводной системы газоснабжения (разнов. в/д/г)" |          |          |                 |
| Должность:   | Фамилия: | Подпись: | Дата:           |
|  |          |          |                 |
| Материалы по обоснованию проекта межевания территории  |          |          | стр. 6<br>л. 15 |
| Чертеж границ зон с особыми условиями использования территории (М 1:1000)  |          |          | ООО "Навигация" |

Лист 6 из 15

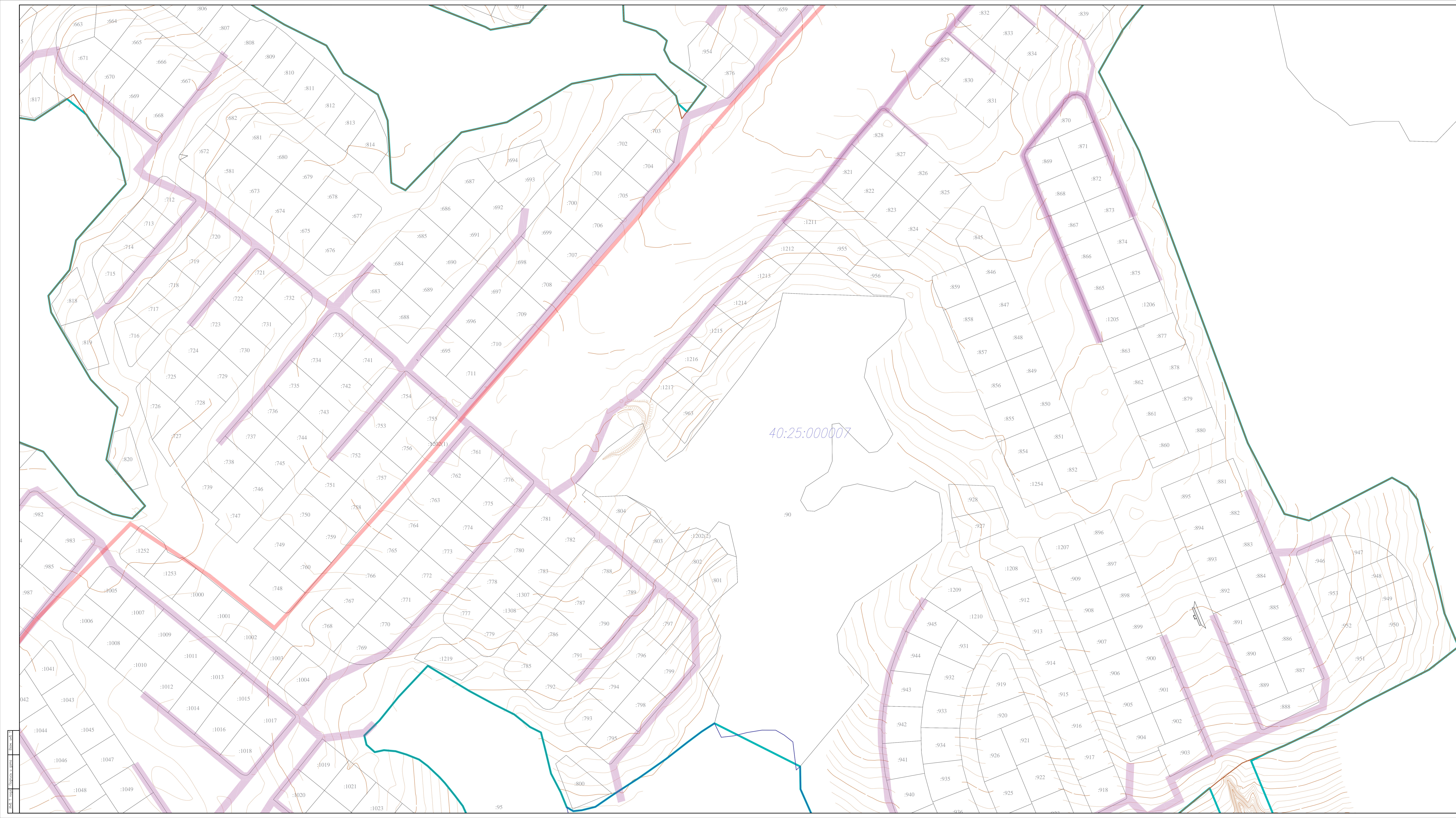
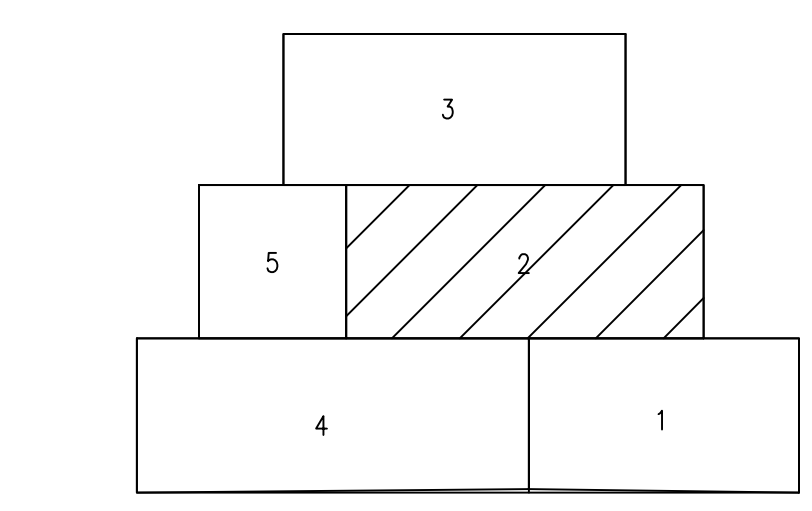


Схема расположения листов



- Условные обозначения
- граница территории проекта планировки территории
  - территория иного земельного участка
  - территория иного объекта
  - граница земельного участка в/д/и
  - граница территории объекта
  - граница зон с особыми условиями использования территории
  - граница зон планировки территории
  - граница зон с особыми условиями использования территории
  - граница зон с особыми условиями использования территории

40:25:000007

|            |          |          |       |   |      |      |                 |
|------------|----------|----------|-------|---|------|------|-----------------|
|            |          |          |       | Постановление городской администрации г. Казань от 09.07.2021 №6466-п   |      |      |                 |
|            |          |          |       | Проект планировки территории и проект межевания территории "Проектирование и строительство участка-развития сети земельных участков индивидуальной застройки для жилищных целей (район "Восток")" |      |      |                 |
|            |          |          |       | Материалы по обоснованию проекта межевания территории   |      |      |                 |
|            |          |          |       | Чертёж границ зон с особыми условиями использования территории (М 1:1000)   |      |      |                 |
| Должность: | Фамилия: | Подпись: | Дата: | стор.   | лист | лист | лист            |
|            |          |          |       | 1/1   | 7    | 15   |                 |
|            |          |          |       |   |      |      | ООО "Навигатор" |

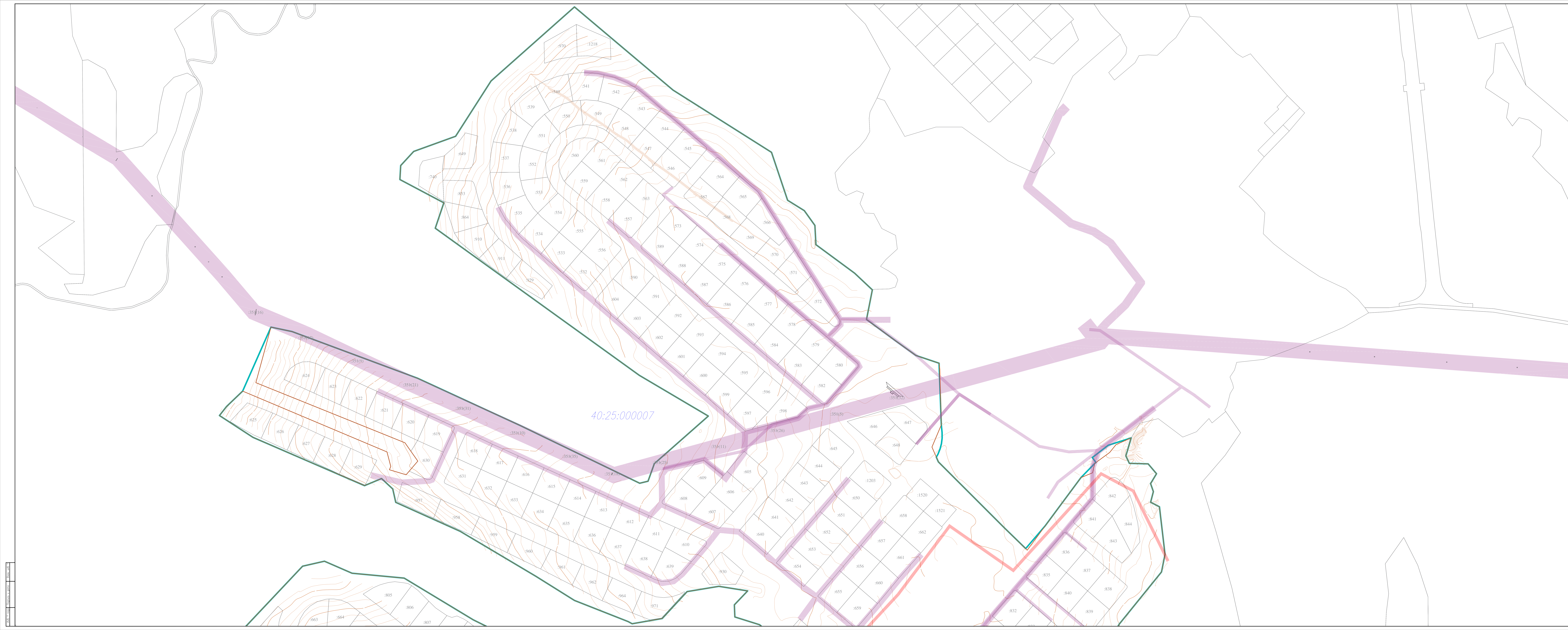
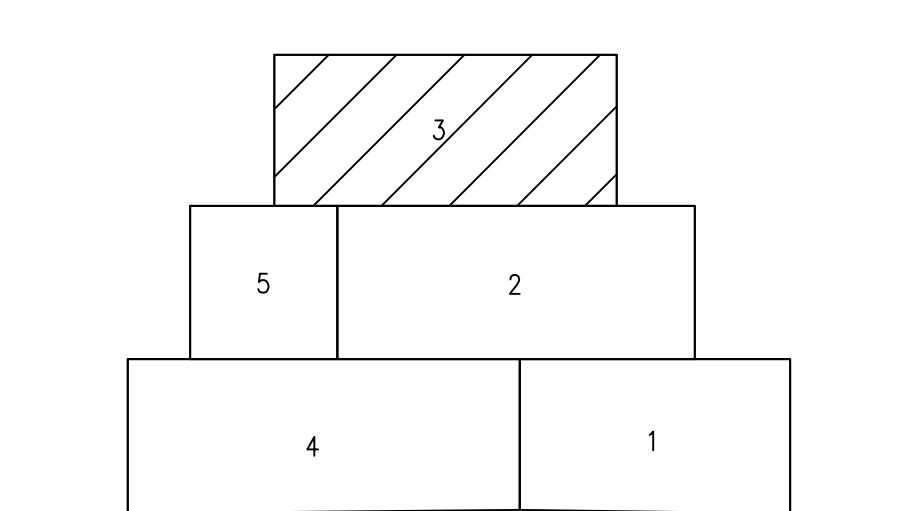


Схема расположения листов



- Условные обозначения
- граница территории застройки
  - граница территории застройки
  - граница территории застройки
  - граница территории застройки
  - граница территории застройки
  - граница территории застройки

| Постановление о проведении кадастрового учета  |         |         |      | от 09.07.2021 № 40/25/00007 |        |      |
|--|---------|---------|------|-----------------------------|--------|------|
| Должность  | Фамилия | Подпись | Дата | Материал по образованию     | Страна | Лист |
|  |         |         |      | процесс                     | ИП     | 8    |
|  |         |         |      | территория                  |        | 15   |
| Чертёж составлен в соответствии с требованиями к использованию территории (М 1:1000) |         |         |      | ООО "ТерраИнформ"           |        |      |

Лист 8 из 15

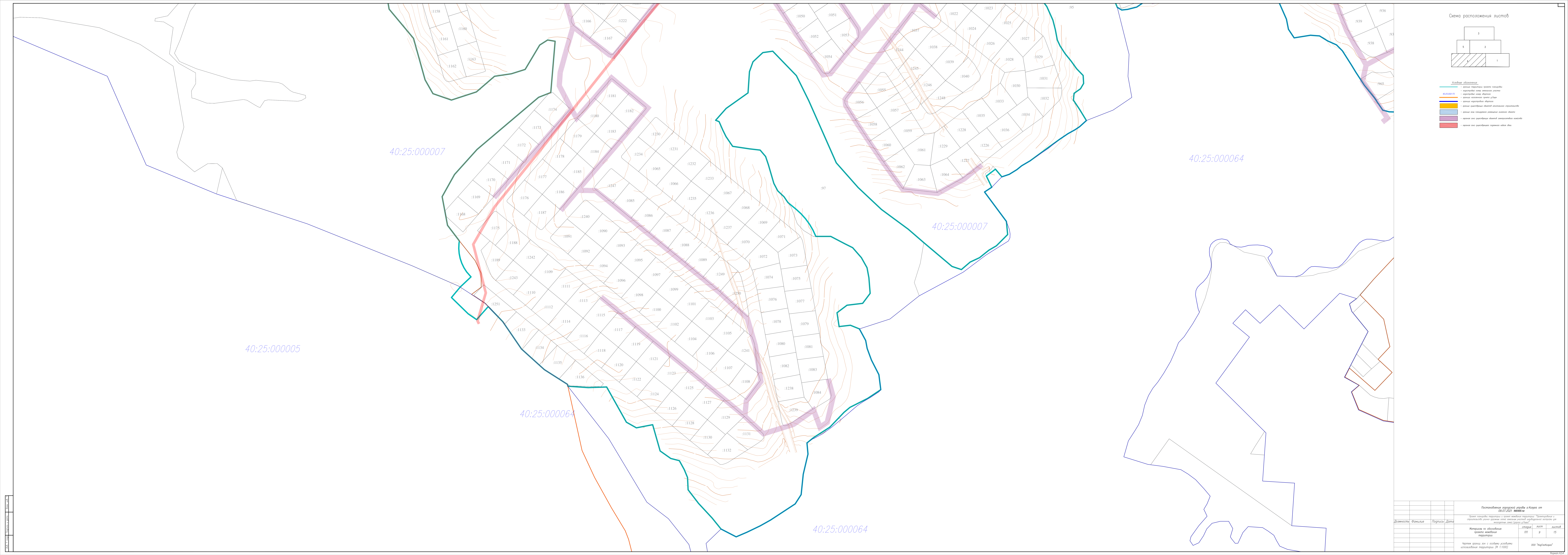
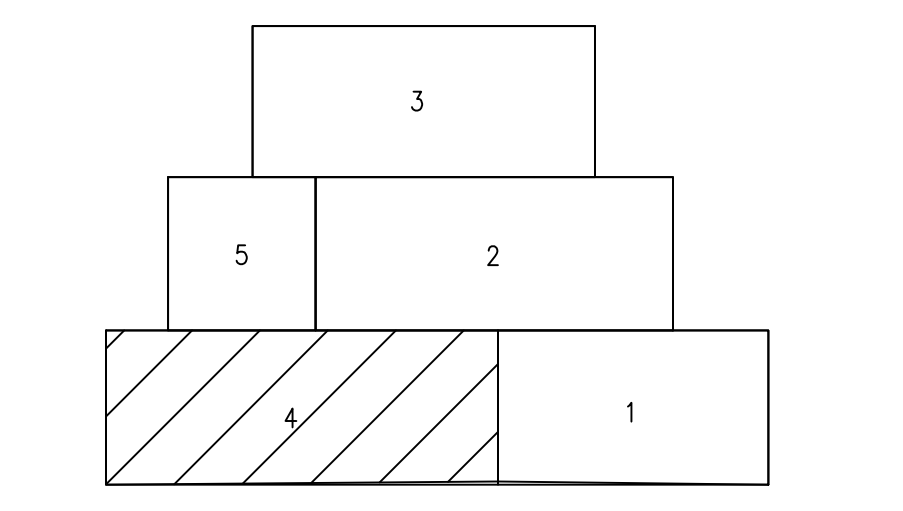


Схема расположения листов



- Контур: обозначения
- - граница территории объекта недвижимости
  - - граница территории земельного участка
  - - граница территории земельного участка
  - - граница территории земельного участка
  - - граница территории земельного участка
  - - граница территории земельного участка
  - - граница территории земельного участка
  - - граница территории земельного участка

Поставленные в соответствии с требованиями к кадастровому делу от 09.07.2017 №10/01

(Примечание: информация о границах земельных участков, расположенных в границах территории, указанной в кадастровом деле, не является частью кадастрового дела)

| Должность | Фамилия | Подпись | Дата | Страница | Лист | Листов |
|-----------|---------|---------|------|----------|------|--------|
|           |         |         |      | 1/1      | 9    | 15     |

Чертеж составлен на основании результатов кадастрового обследования территории (№ 1/01/01)

ООО "ТриумфКвартал"

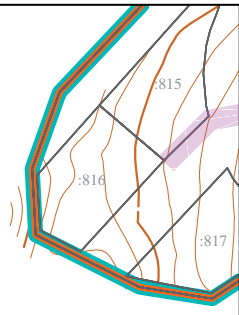
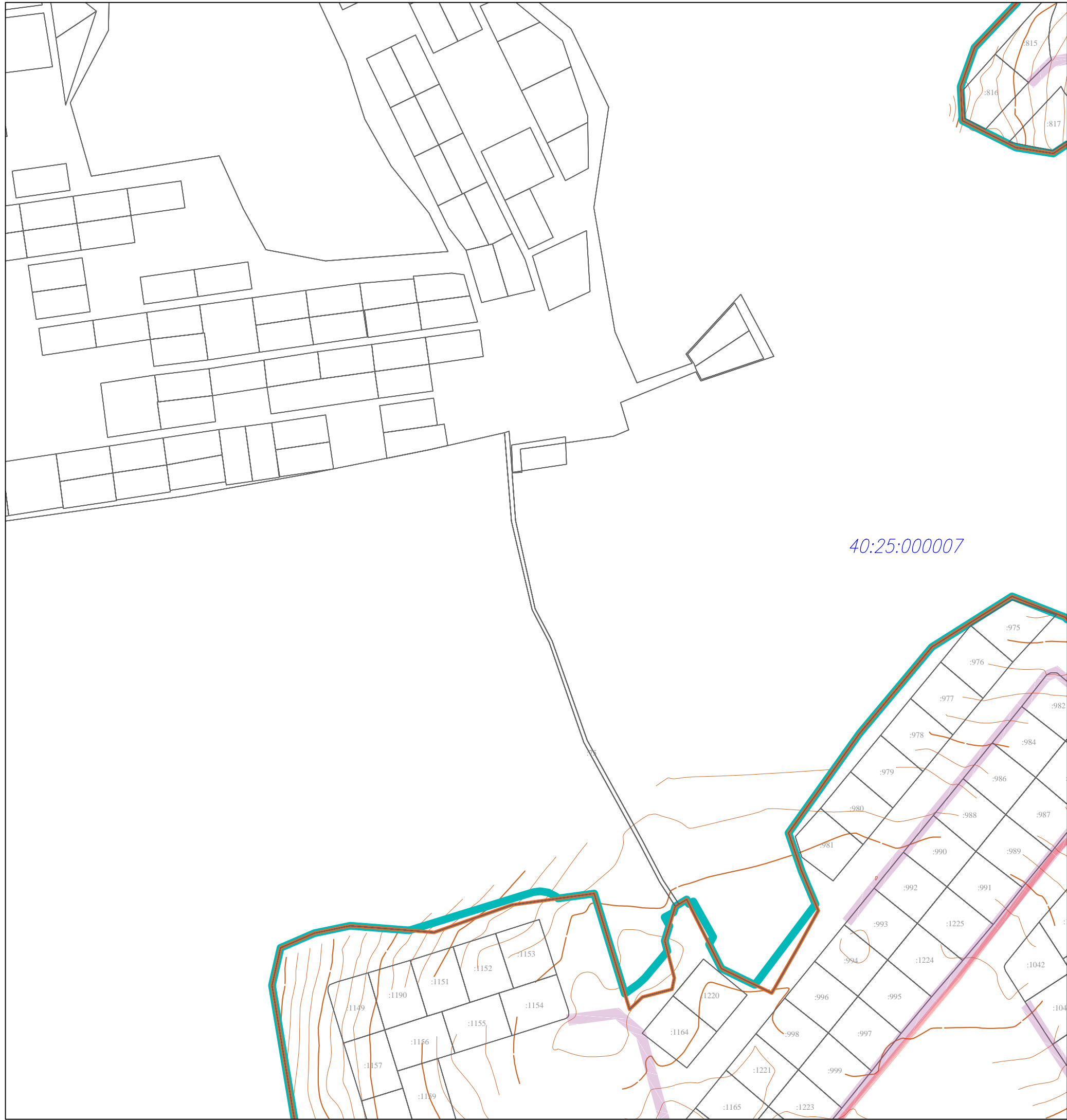
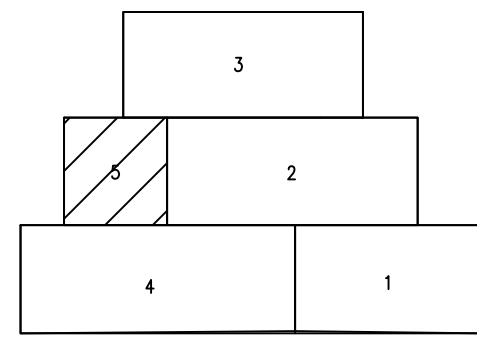


Схема расположения листов



Условные обозначения

- граница территории проекта планировки
- кадастровый номер земельного участка
- кадастровый номер квартала
- граница населенного пункта г.Лихун
- граница кадастрового квартала
- граница существующих объектов капитального строительства
- граница зоны планируемого размещения линейного объекта
- охранная зона существующих объектов электросетевого хозяйства
- охранная зона существующего подземного кабеля связи

40:25:000007

|  |  |  |  |  |      |        |
|--|--|--|--|--|------|--------|
|  |  |  |  | Постановление городской управы г.Калуга от 09.07.2021 №6466-ли   |      |        |
|  |  |  |  | Проект планировки территории и проект межевания территории "Проектирование и строительство улично-дорожных сетей земельных участков индивидуальной застройки для многодетных семей (дорога г.Лихун)" |      |        |
|  |  |  |  | <b>Материалы по обоснованию проекта межевания территории</b>   |      |        |
|  |  |  |  | стадия   | лист | листов |
|  |  |  |  | ПП   | 10   | 15     |
|  |  |  |  | Чертеж границ зон с особыми условиями использования территории (М 1:1000)  |      |        |
|  |  |  |  | ООО "КадГеоКалуга"   |      |        |

Должность    Фамилия    Подпись    Дата

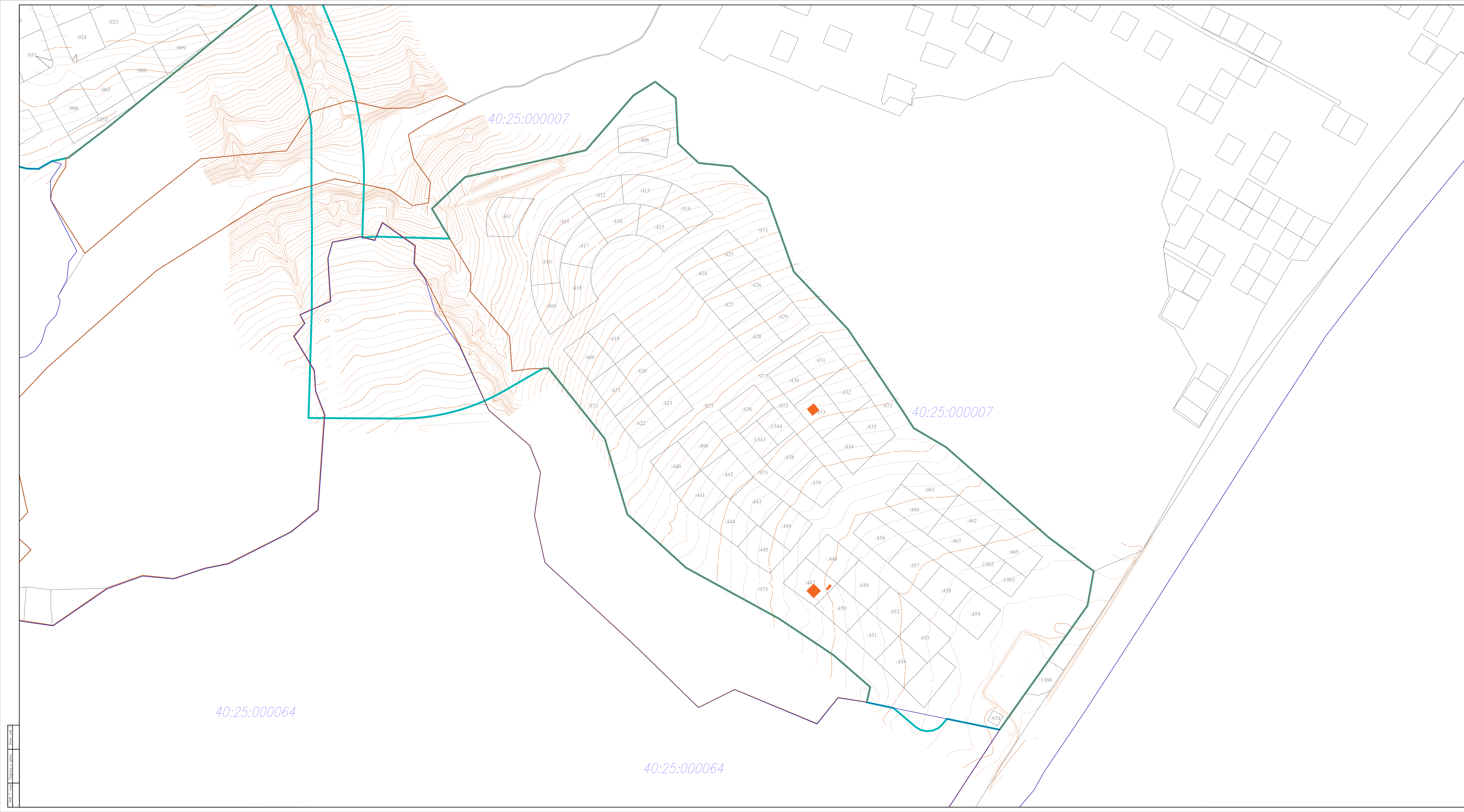
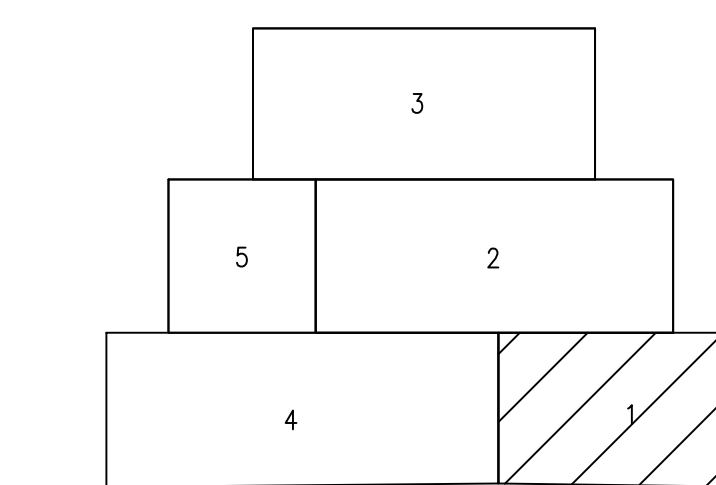


Схема расположения листов



- Условные обозначения
- - граница территории проекта планировки
  - - территория под застройку
  - - граница кадастрового участка
  - - граница кадастрового участка
  - - граница кадастрового участка

|           |         |         |      |  |      |        |
|-----------|---------|---------|------|--|------|--------|
|           |         |         |      | Постановление городской администрации г. Казань от<br>09.07.2021 №6466-пн  |      |        |
|           |         |         |      | Проект планировки территории и проект межевания территории "Проектирование и строительство инженерно-технических сетей инженерно-технической застройки для многоквартирных домов в/д.п." |      |        |
| Должность | Фамилия | Подпись | Дата | страниц  | лист | листов |
|           |         |         |      | 11   | 11   | 15     |
|           |         |         |      | Чертеж местоположения объектов капитального строительства (М 1:1000)   |      |        |
|           |         |         |      | ООО "Казанькама"   |      |        |

Лист 11 из 15

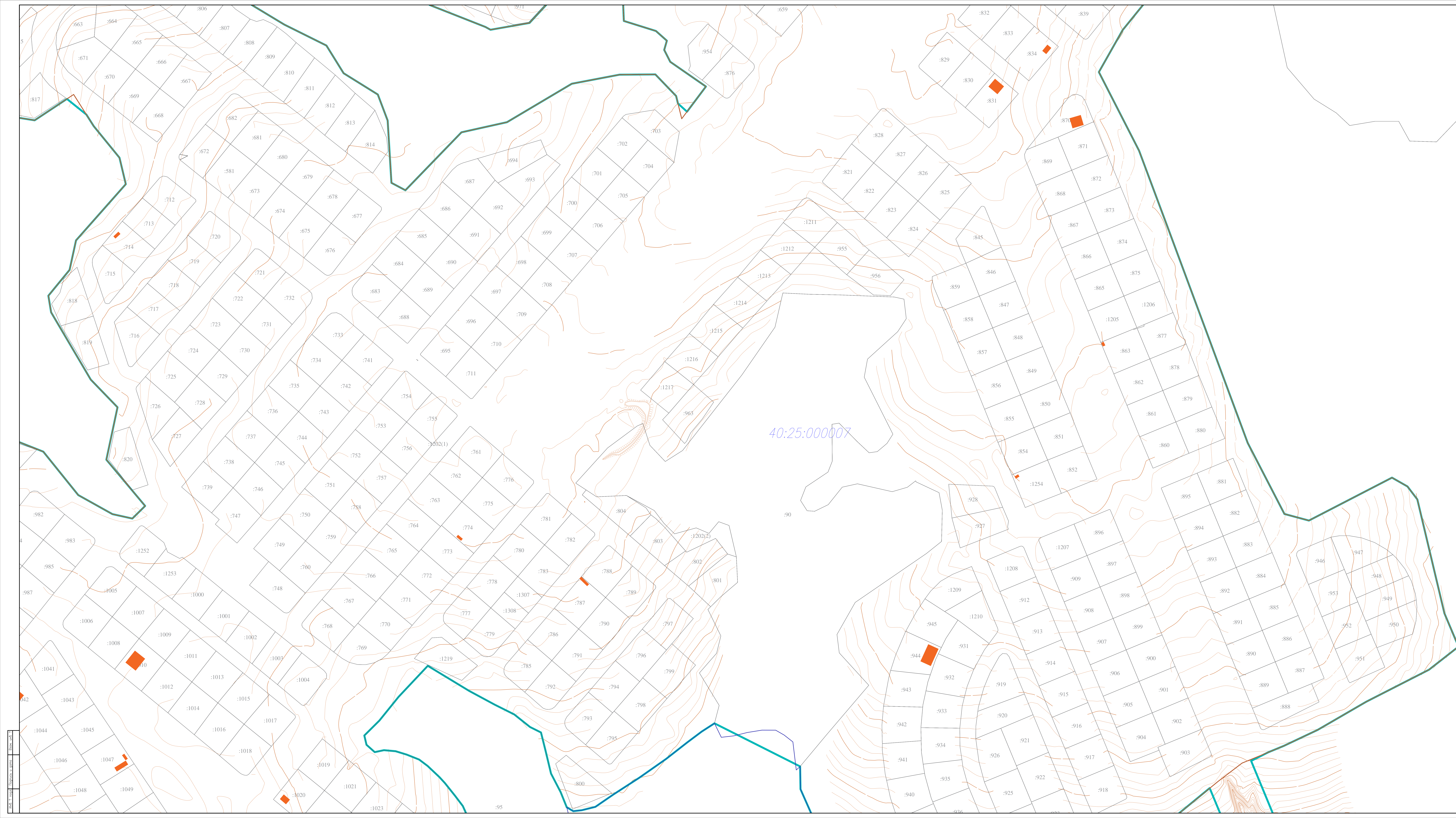
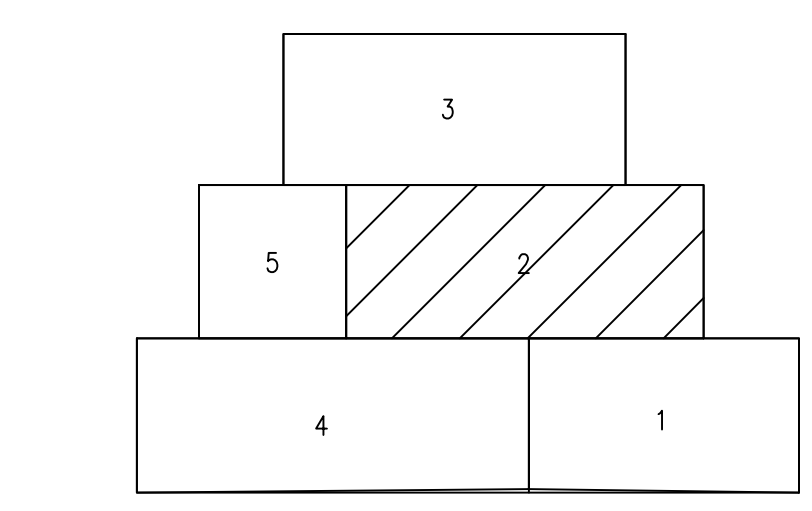


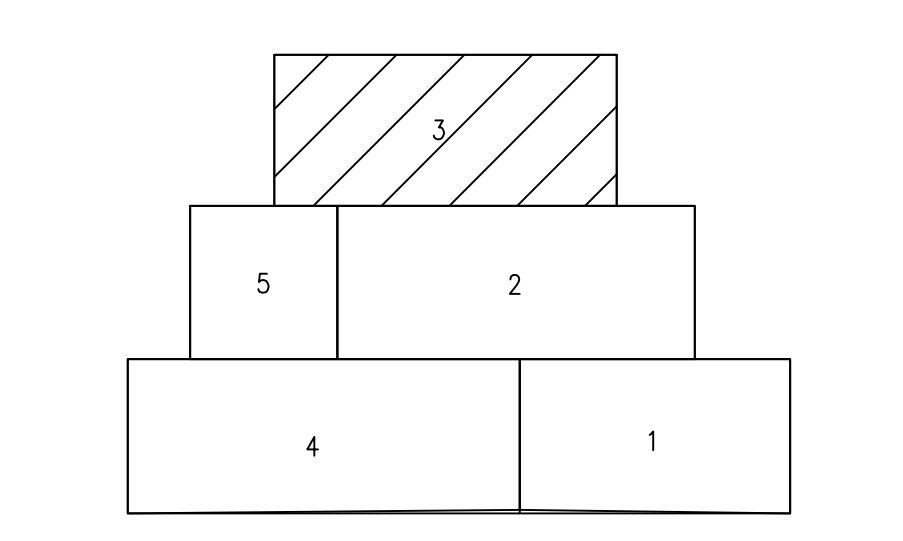
Схема расположения листов



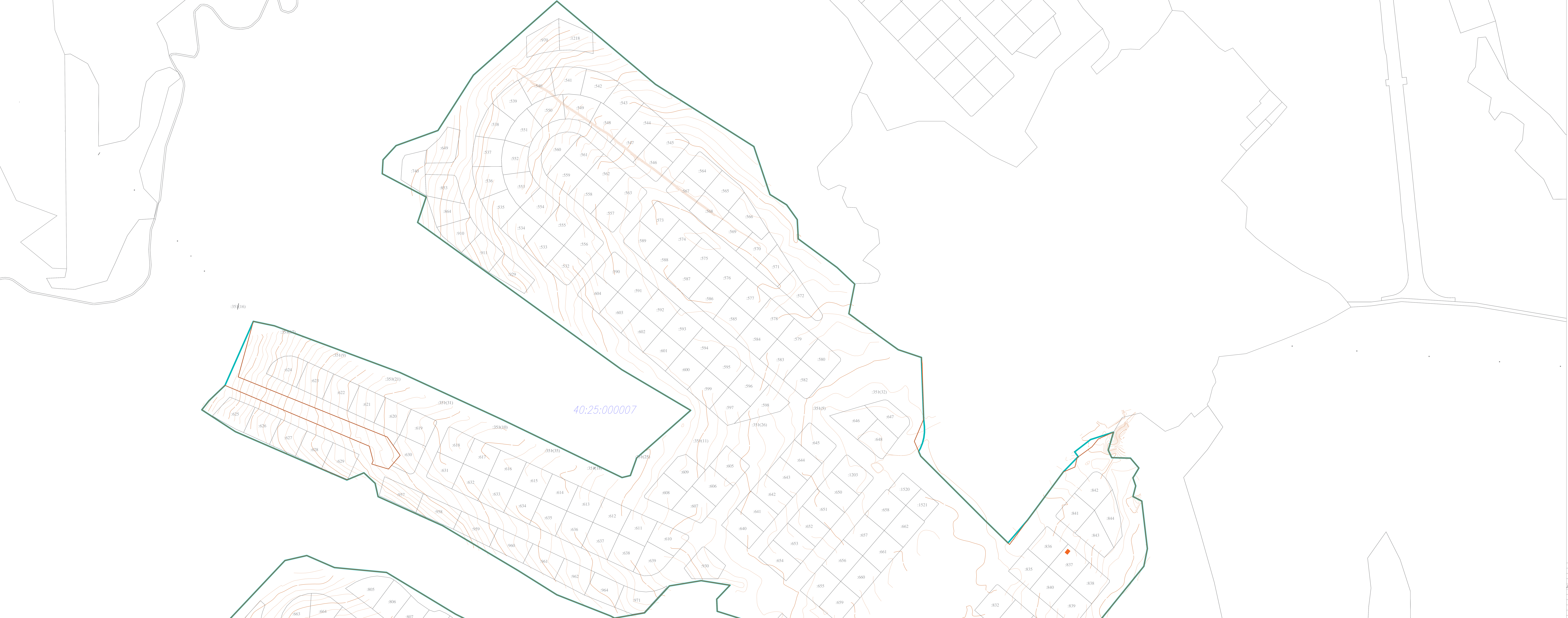
- Условные обозначения
- граница территории проекта застройки
  - граница территории размещения объектов
  - граница территории размещения объектов
  - граница территории размещения объектов
  - граница территории размещения объектов

|   |          |          |                                |
|---|----------|----------|--------------------------------|
| Постановление городского округа в Каменск от<br><b>09.07.2021 №666-01</b>   |          |          |                                |
| Проект планировки территории и проект межевания территории "Проектирование и строительство участка размещения сети газопроводов газопроводной системы для газопроводов (сети) газопроводов" |          |          |                                |
| Должность:  | Фамилия: | Подпись: | Дата:                          |
|   |          |          |                                |
|   |          |          | стр. 12 из 15<br>лист 12 из 15 |
|   |          |          | ООО "Каменскгаз"               |

Схема расположения листов



- Условные обозначения
- граница территории застройки
  - граница территории застройки
  - граница территории застройки
  - граница территории застройки
  - граница территории застройки



| Постановление о проведении кадастровой оценки земель в Кадастр от 09.07.2021 №46/03 |         |         |      |                   |
|---|---------|---------|------|-------------------|
| Должность   | Фамилия | Подпись | Дата |                   |
|   |         |         |      |                   |
| Материал по обоснованию проекта застройки территории                                |         |         |      | страниц           |
| Чертеж местоположения оцифрованной области кадастровой территории (И. П. 000)       |         |         |      | лист              |
|   |         |         |      | 13                |
|   |         |         |      | 15                |
|   |         |         |      | ООО "ТриумфСтрой" |

Лист 13 из 15

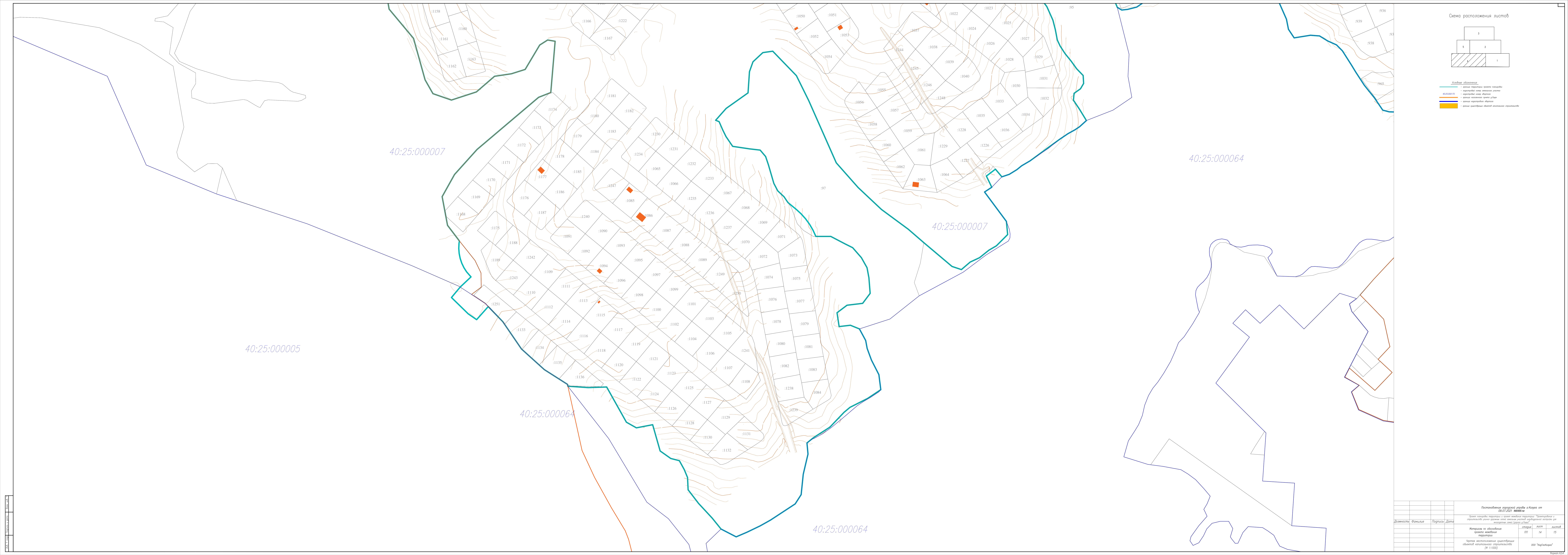
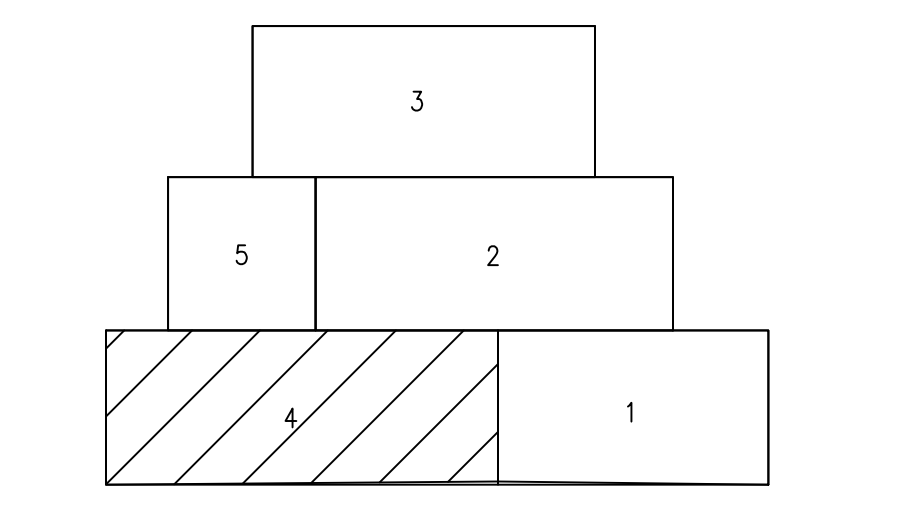


Схема расположения листов



- Ключевые обозначения
- граница кадастрового участка
  - граница кадастрового участка
  - граница кадастрового участка
  - граница кадастрового участка

Поставленные в соответствии с требованиями к кадастровым документам от 09.07.2011 №10/01

Исполнитель: *Иванов Иван Иванович*

Материал по обоснованию границ кадастрового участка

Чертеж местоположения существующих объектов капитального строительства (ИЛ 1:1000)

ООО "ТехноСтрой"

| Должность | Фамилия | Подпись | Дата |
|-----------|---------|---------|------|
|           |         |         |      |
|           |         |         |      |
|           |         |         |      |
|           |         |         |      |

| Лист | Лист | Лист |
|------|------|------|
| 1/1  | 14   | 15   |

ИЛ 1:1000

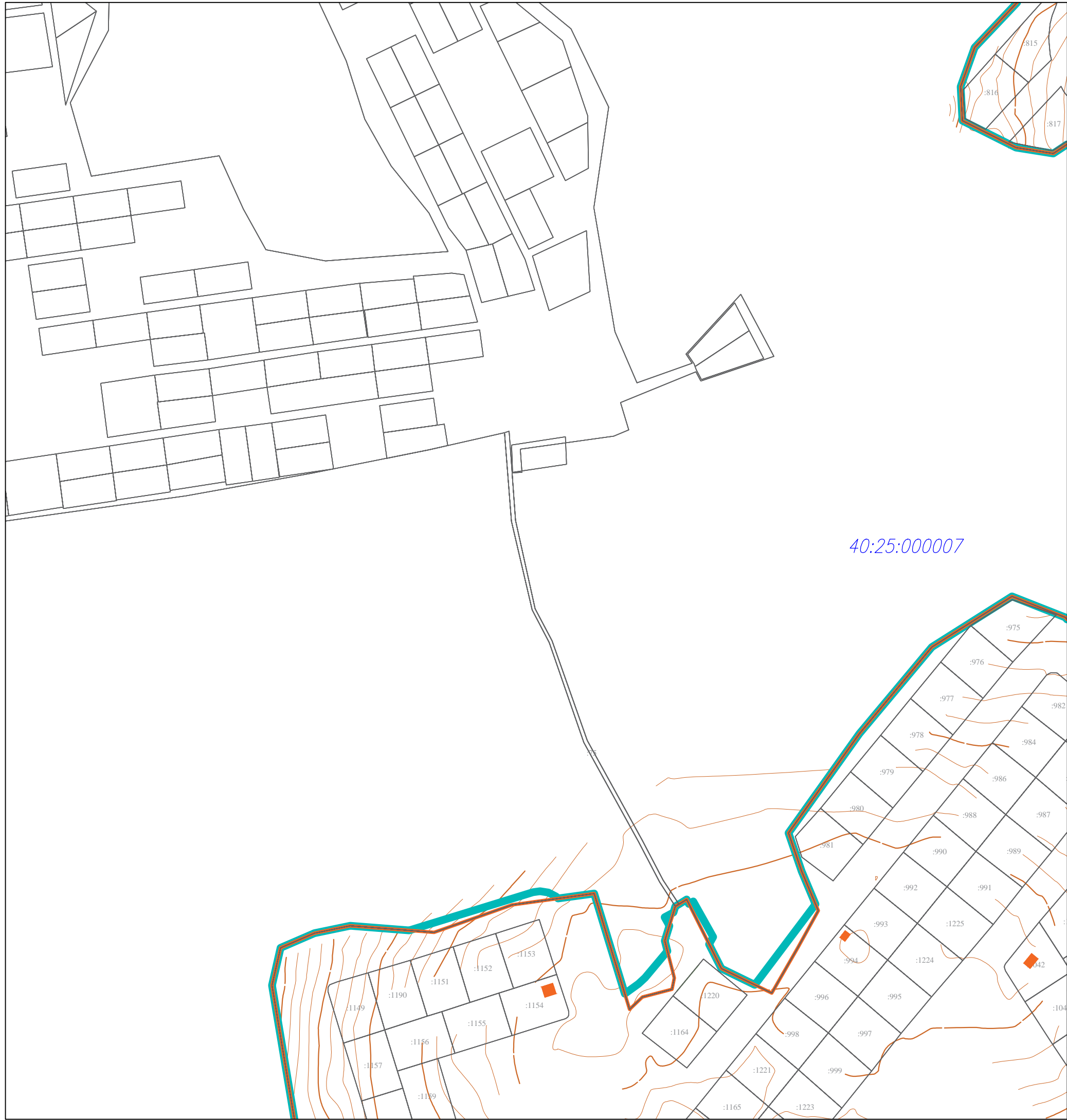
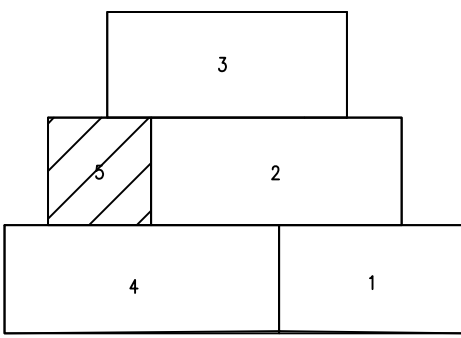


Схема расположения листов



Условные обозначения

- граница территории проекта планировки
- кадастровый номер земельного участка
- кадастровый номер квартала
- граница населенного пункта д.Лихун
- граница кадастрового квартала
- граница существующих объектов капитального строительства

40:25:000007

|           |         |         |      |  |      |        |
|-----------|---------|---------|------|--|------|--------|
|           |         |         |      | Постановление городской управы г.Калуга от<br>09.07.2021 №6466-ли  |      |        |
|           |         |         |      | Проект планировки территории и проект межевания территории "Проектирование и<br>строительство улично-дорожных сетей земельных участков индивидуальной застройки для<br>многодетных семей (дорога д.Лихун)" |      |        |
| Должность | Фамилия | Подпись | Дата | стадия   | лист | листов |
|           |         |         |      | ПП   | 15   | 15     |
|           |         |         |      | Материалы по обоснованию<br>проекта межевания<br>территории  |      |        |
|           |         |         |      | Чертеж местоположения существующих<br>объектов капитального строительства<br>(М 1:1000)  |      |        |
|           |         |         |      | ООО "КадГеоКалуга"   |      |        |