



ГЕОИД

Общество с ограниченной ответственностью «Геоид»

ИНН 7453299007 КПП 745301001

тел. 8 (922) 750 76 56; моб. 8 (351) 711 14 04

e-mail: geoid_kkr@mail.ru

www.geoid74.ru

454080, Челябинск, Свердловский пр-т 84 Б, офис 7.1

**Заказчик - Управление архитектуры, градостроительства и земельных отношений
города Калуги.**

**Проект межевания территории в границе территориальной
зоны производственно-коммунальных объектов V класса
санитарной классификации (П-5) по пр. Киевский**

**Проект межевания территории.
Основная часть.**

Том 1.

Управляющий ООО «Геоид»

Разработал



_____/Ярославцев В.В.

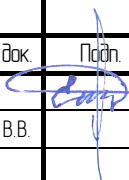

_____/Спирова Е.В.

г. Челябинск

2022 г.

№ п/п	Наименование	Стр.
	Раздел 1. Проект межевания территории. Текстовая часть	
1	Общие данные	3
2	Цель выполнения проекта межевания	3
3	Исходные данные	3
4	Характеристика территории	4
5	Сведения об образуемых и проектируемых земельных участках	4
5.1	Перечень и сведения о площади образуемых земельных участков, которые будут отнесены к территории общего пользования или имуществу общего пользования	5
5.2	Экспликация земельных участков	6
5.3	Ведомость координат поворотных точек границ проектируемых земельных участков	50
5.5	Ведомость координат поворотных точек территории, на которую разработан проект межевания территории	90
5.6	Установление публичных сервитутов и иных обременений	92
6	Правовой статус объектов межевания	93
	Раздел 2. Проект межевания территории. Графическая часть	
7	Чертеж межевания территории	94
	Приложения	98

Согласовано

						06-22-ПМ			
Изм.	Колуч.	Лист	№ док.	Подп.	Дата				
Разраб.		Спирова Е.В.			06.22	Проект межевания территории. Основная часть	Стадия	Лист	Листов
Управляющий		Ярославцев В.В.			06.22		П	1	1
						 ГЕОИД			

1. Общие данные.

Проект межевания территории в границе территориальной зоны производственно-коммунальных объектов V класса санитарной классификации (П-5) по пр. Киевский разработан на основании Муниципального контракта № 0137200001222000144/01 от 11.03.2022, в соответствии с требованиями Технического задания, Земельным кодексом Российской Федерации, Градостроительным кодексом Российской Федерации, федеральными законами и иными действующими нормативными правовыми актами.

Заказчик работ: Управление архитектуры, градостроительства и земельных отношений города Калуги.

Объектом работ являются кадастровые кварталы 40:26:000245, 40:26:000246, расположенные в г Калуга, Калужской области.

2. Цель выполнения проекта межевания.

Проект межевания застроенной территории выполнен в целях определения местоположения границ образуемых и (или) изменяемых земельных участков.

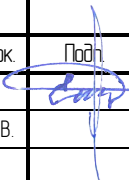

Размеры земельных участков в границах застроенных территорий установлены с учетом фактического землепользования и градостроительных нормативов, и правил, действующих на период застройки указанных территорий.

Земельные участки, размеры которых превышают установленные градостроительным регламентом предельные (минимальные и(или) максимальные) размеры земельных участков не выявлены и соответствуют градостроительному регламенту.

3. Исходные данные.

- Генеральный план городского округа «Город Калуга» от 26.04.2017 № 64;
- Правила землепользования и застройки городского округа «Город Калуга» от 14.12.2011 № 247 (в редакции от 08.12.2021 № 283);
- Кадастровые планы территории на кварталы 40:26:000245, 40:26:000246 от 21.01.2022 № КУВИ-001/2022-8163103, КУВИ-001/2022-8155695;
- Постановление Городской Управы города Калуги «О подготовке проекта межевания территории в границе территориальной зоны производственно-коммунальных объектов V класса санитарной классификации (П-5) по пр. Киевский» от 15.02.2022 № 1256-ПИ.

Согласовано			

						06-22-ПМ			
Изм	Колуч.	Лист	№ док.	Подп.	Дата	Проект межевания территории. Основная часть	Стадия	Лист	Листов
Разраб.		Спирина Е.В.			06.22		П	1	8
Управляющий		Ярославцев В.В.			06.22				
							 ГЕОИД		

4. Характеристика территории.

Разработка проекта межевания территории осуществляется в отношении территориальной зоны П-5 - " Зона производственно-коммунальных объектов V класса санитарной классификации ", входящей в состав кадастровых кварталов 40:26:000245, 40:26:000246, расположенных в г Калуга, Калужской области.

Площадь территории проектирования составляет 10,42 га.

Категория земель – земли населенных пунктов.

Система координат МСК-40.

5. Сведения об образуемых и проектируемых земельных участках.

В соответствии с проектом межевания территории необходимо образовать 420 земельных участков из земель, находящихся в муниципальной собственности с видом разрешенного использования «Хранение автотранспорта».

Путем раздела земельного участка с кадастровым номером 40:26:000245:90 с сохранением исходного в изменённых границах образуется 85 земельных участков. Проектом межевания территории для данных земельных участков предусмотрен вид разрешённого использования «Хранение автотранспорта». Для исходного земельного участка вид разрешенного использования «Улично-дорожная сеть». Градостроительные регламенты для данного вида не устанавливаются.

Путем раздела земельного участка с кадастровым номером 40:26:000246:39 с сохранением исходного в изменённых границах образуется 41 земельный участок. Проектом межевания территории для данных земельных участков предусмотрен вид разрешённого использования «Хранение автотранспорта». Для исходного земельного участка вид разрешенного использования «Улично-дорожная сеть». Градостроительные регламенты для данного вида не устанавливаются.

Путем раздела земельного участка с кадастровым номером 40:26:000246:79 с сохранением исходного в изменённых границах образуется 335 земельных участков. Проектом межевания территории для данных земельных участков предусмотрен вид разрешённого использования «Хранение автотранспорта». Для исходного земельного участка вид разрешенного использования «Улично-дорожная сеть». Градостроительные регламенты для данного вида не устанавливаются.

Сведения о площадях, способах образования и видах разрешенного использования земельных участков приведены в таблице 2.

Инв. № подл.	Подп. и дата	Взам. инв. №					06-22-ПМ	Лист
			Изм.	Кол.уч.	Лист	№ док.		Подп.

5.1. Перечень и сведения о площади образуемых земельных участков, которые будут отнесены к территории общего пользования или имуществу общего пользования.

Таблица 1

№ п/п	Кадастровый номер	Адрес	Площадь по кадастру	Площадь по проекту	Способ образования	Вид разрешенного использования
1	:ЗУ419	Калужская область, г. Калуга	-	5492	Образование из муниципальных земель	Улично-дорожная сеть
2	:ЗУ420	Калужская область, г. Калуга	-	3019	Образование из муниципальных земель	Улично-дорожная сеть

Инв. № подл.	Подп. и дата	Взам. инв. №					06-22-ПМ	Лист
			Изм.	Кол.уч.	Лист	№ док.		Подп.

5.2. Экспликация земельных участков

Ведомость земельных участков

Таблица 2

Условный номер	Кадастровый номер	Адрес	Площадь по кадастру	Площадь по проекту	Способ образования	Вид разрешенного использования
1	40:26:000245:90	Калужская область, г. Калуга, проезд. Киевский, д. 1а	3500	872	Раздел земельного участка 40:26:000245:90 с сохранением в измененных границах	Улично-дорожная сеть
2	:90:3У1	Калужская область, г. Калуга, проезд. Киевский, д. 1а	-	28	Раздел земельного участка 40:26:000245:90 с сохранением в измененных границах	Хранение автотранспорта
3	:90:3У2	Калужская область, г. Калуга, проезд. Киевский, д. 1а	-	30	Раздел земельного участка 40:26:000245:90 с сохранением в измененных границах	Хранение автотранспорта
4	:90:3У3	Калужская область, г. Калуга, проезд. Киевский, д. 1а	-	24	Раздел земельного участка 40:26:000245:90 с сохранением в измененных границах	Хранение автотранспорта
5	:90:3У4	Калужская область, г. Калуга, проезд. Киевский, д. 1а	-	24	Раздел земельного участка 40:26:000245:90 с сохранением в измененных границах	Хранение автотранспорта
6	:90:3У5	Калужская область, г. Калуга, проезд. Киевский, д. 1а	-	34	Раздел земельного участка 40:26:000245:90 с сохранением в измененных границах	Хранение автотранспорта
7	:90:3У6	Калужская область, г. Калуга, проезд. Киевский, д. 1а	-	28	Раздел земельного участка 40:26:000245:90 с сохранением в измененных границах	Хранение автотранспорта
8	:90:3У7	Калужская область, г. Калуга, проезд. Киевский, д. 1а	-	34	Раздел земельного участка 40:26:000245:90 с сохранением в измененных границах	Хранение автотранспорта
9	:90:3У8	Калужская область, г. Калуга, проезд. Киевский, д. 1а	-	29	Раздел земельного участка 40:26:000245:90 с сохранением в измененных границах	Хранение автотранспорта
10	:90:3У9	Калужская область, г. Калуга, проезд. Киевский, д. 1а	-	30	Раздел земельного участка 40:26:000245:90 с сохранением в измененных границах	Хранение автотранспорта
11	:90:3У10	Калужская область, г. Калуга, проезд. Киевский, д. 1а	-	30	Раздел земельного участка 40:26:000245:90 с сохранением в измененных границах	Хранение автотранспорта
12	:90:3У11	Калужская область, г. Калуга, проезд. Киевский, д. 1а	-	33	Раздел земельного участка 40:26:000245:90 с сохранением в измененных границах	Хранение автотранспорта
13	:90:3У12	Калужская область, г. Калуга, проезд. Киевский, д. 1а	-	24	Раздел земельного участка 40:26:000245:90 с сохранением в измененных границах	Хранение автотранспорта
14	:90:3У13	Калужская область, г. Калуга, проезд. Киевский, д. 1а	-	24	Раздел земельного участка 40:26:000245:90 с сохранением в измененных границах	Хранение автотранспорта
15	:90:3У14	Калужская область, г. Калуга, проезд. Киевский, д. 1а	-	30	Раздел земельного участка 40:26:000245:90 с сохранением в измененных границах	Хранение автотранспорта
16	:90:3У15	Калужская область, г. Калуга, проезд. Киевский, д. 1а	-	28	Раздел земельного участка 40:26:000245:90 с сохранением в измененных границах	Хранение автотранспорта
17	:90:3У16	Калужская область, г. Калуга, проезд. Киевский, д. 1а	-	30	Раздел земельного участка 40:26:000245:90 с сохранением в измененных границах	Хранение автотранспорта
18	:90:3У17	Калужская	-	30	Раздел земельного участка	Хранение автотранспорта

Взам. инв. №	Подп. и дата	Инв. № подл.

Изм.	Кол.уч.	Лист	№ док.	Подп.	Дата	06-22-ПМ	Лист
							4

463	:79:3У335	Калужская область, г. Калуга, проезд. Киевский	-	33	Раздел земельного участка 40:26:000246:79 с сохранением в измененных границах	Хранение автотранспорта																					
464	40:26:000245:1053	Калужская обл., г. Калуга, ул. Тульская, район д.191	43	-	Сохраняемый в границах ЕГРН	Под погреб																					
465	40:26:000245:12	Калужская область, г. Калуга, проезд. Киевский, д. 1 А	1135	-	Сохраняемый в границах ЕГРН	Под незавершенным строительством одноэтажным бетонным гаражом (строение 8)																					
466	40:26:000245:13	Калужская область, г. Калуга, проезд. Киевский, д. 1-а	2138	-	Сохраняемый в границах ЕГРН	Под одноэтажное блочно-кирпичное здание бани (строение 3)																					
467	40:26:000245:111	Калужская обл., г. Калуга, проезд Киевский, дом 1-а	7546	-	Сохраняемый в границах ЕГРН	Под двухэтажное кирпичное административное здание (строение 1), одноэтажное кирпичное здание трансформаторной подстанции (строение 7), металлический на бетонном фундаменте гараж (строение 5), одноэтажный кирпичный гараж (строение 6), одноэтажный кирпичный гараж (строение 4), ангар металлический (строение 2)																					
468	40:26:000245:112	Калужская обл., г. Калуга, проезд Киевский, дом 1-а	5948	-	Сохраняемый в границах ЕГРН	Под двухэтажное кирпичное административное здание (строение 1), одноэтажное кирпичное здание трансформаторной подстанции (строение 7), металлический на бетонном фундаменте гараж (строение 5), одноэтажный кирпичный гараж (строение 6), одноэтажный кирпичный гараж (строение 4), ангар металлический (строение 2)																					
469	40:26:000245:113	Калужская обл., г. Калуга, проезд Киевский, дом 1-а	2138	-	Сохраняемый в границах ЕГРН	Под двухэтажное кирпичное административное здание (строение 1), одноэтажное кирпичное здание трансформаторной подстанции (строение 7), металлический на бетонном фундаменте гараж (строение 5), одноэтажный кирпичный гараж (строение 6), одноэтажный кирпичный гараж (строение 4), ангар металлический (строение 2)																					
470	40:26:000245:1035	Калужская обл., г. Калуга, проезд Киевский, дом 11А	1039	-	Сохраняемый в границах ЕГРН	Под двухэтажное кирпичное здание транспортного цеха (строение 1) с тамбуром																					
471	40:26:000245:1036	Калужская обл., г. Калуга, проезд Киевский, дом 11А	8558	-	Сохраняемый в границах ЕГРН	Под двухэтажное кирпичное здание транспортного цеха (строение 1) с тамбуром																					
472	40:26:000245:959	Калужская обл., г. Калуга, Киевский пр.	6746	-	Сохраняемый в границах ЕГРН	Для строительства автостоянки служебного транспорта, питомника для служебных собак																					
473	40:26:000245:1578	Калужская обл., г. Калуга, ул. Киевка, около д. 16	95	-	Сохраняемый в границах ЕГРН	Под одноэтажное кирпичное здание ТП-123 РП-8																					
474	40:26:000245:1119	Калужская область, г. Калуга, ул. Заводская, д. 57	2739	-	Сохраняемый в границах ЕГРН	Для строительства наружных сетей газоснабжения к объекту "Многokвартирные жилые дома по адресу: г. Калуга, ул. Заводская, д. 57"																					
475	40:26:000245:1544	Калужская область, г. Калуга, ул. Заводская, д. 57	411	-	Сохраняемый в границах ЕГРН	Для строительства наружных сетей газоснабжения к объекту "Многokвартирные жилые дома по адресу: г. Калуга, ул. Заводская, д. 57"																					
<table border="1" style="width:100%; border-collapse: collapse;"> <tr> <td style="width: 10%;"></td> <td style="width: 10%;"></td> <td style="width: 10%;"></td> <td style="width: 10%;"></td> <td style="width: 10%;"></td> <td style="width: 10%;"></td> <td style="width: 10%;"></td> </tr> <tr> <td style="width: 10%;"></td> <td style="width: 10%;"></td> <td style="width: 10%;"></td> <td style="width: 10%;"></td> <td style="width: 10%;"></td> <td style="width: 10%;"></td> <td style="width: 10%;"></td> </tr> <tr> <td style="width: 10%;">Изм.</td> <td style="width: 10%;">Кол.уч.</td> <td style="width: 10%;">Лист</td> <td style="width: 10%;">№ док.</td> <td style="width: 10%;">Подп.</td> <td style="width: 10%;">Дата</td> <td style="width: 10%;"></td> </tr> </table>																					Изм.	Кол.уч.	Лист	№ док.	Подп.	Дата	
Изм.	Кол.уч.	Лист	№ док.	Подп.	Дата																						
06-22-ПМ						Лист																					
						23																					

476	:ЗУ1	Калужская область, г. Калуга	-	33	Образование из муниципальных земель	Хранение автотранспорта
477	:ЗУ2	Калужская область, г. Калуга	-	28	Образование из муниципальных земель	Хранение автотранспорта
478	:ЗУ3	Калужская область, г. Калуга	-	24	Образование из муниципальных земель	Хранение автотранспорта
479	:ЗУ4	Калужская область, г. Калуга	-	24	Образование из муниципальных земель	Хранение автотранспорта
480	:ЗУ5	Калужская область, г. Калуга	-	24	Образование из муниципальных земель	Хранение автотранспорта
481	:ЗУ6	Калужская область, г. Калуга	-	24	Образование из муниципальных земель	Хранение автотранспорта
482	:ЗУ7	Калужская область, г. Калуга	-	27	Образование из муниципальных земель	Хранение автотранспорта
483	:ЗУ8	Калужская область, г. Калуга	-	31	Образование из муниципальных земель	Хранение автотранспорта
484	:ЗУ9	Калужская область, г. Калуга	-	32	Образование из муниципальных земель	Хранение автотранспорта
485	:ЗУ10	Калужская область, г. Калуга	-	41	Образование из муниципальных земель	Хранение автотранспорта
486	:ЗУ11	Калужская область, г. Калуга	-	36	Образование из муниципальных земель	Хранение автотранспорта
487	:ЗУ12	Калужская область, г. Калуга	-	45	Образование из муниципальных земель	Хранение автотранспорта
488	:ЗУ13	Калужская область, г. Калуга	-	33	Образование из муниципальных земель	Хранение автотранспорта
489	:ЗУ14	Калужская область, г. Калуга	-	51	Образование из муниципальных земель	Хранение автотранспорта
490	:ЗУ15	Калужская область, г. Калуга	-	27	Образование из муниципальных земель	Хранение автотранспорта
491	:ЗУ16	Калужская область, г. Калуга	-	31	Образование из муниципальных земель	Хранение автотранспорта
492	:ЗУ17	Калужская область, г. Калуга	-	27	Образование из муниципальных земель	Хранение автотранспорта
493	:ЗУ18	Калужская область, г. Калуга	-	25	Образование из муниципальных земель	Хранение автотранспорта
494	:ЗУ19	Калужская область, г. Калуга	-	26	Образование из муниципальных земель	Хранение автотранспорта

Инв. № подл.	Подп. и дата	Взам. инв. №

Изм.	Кол.уч.	Лист	№ док.	Подп.	Дата

06-22-ПМ

Лист

24

495	:3У20	Калужская область, г. Калуга	-	24	Образование из муниципальных земель	Хранение автотранспорта
496	:3У21	Калужская область, г. Калуга	-	26	Образование из муниципальных земель	Хранение автотранспорта
497	:3У22	Калужская область, г. Калуга	-	25	Образование из муниципальных земель	Хранение автотранспорта
498	:3У23	Калужская область, г. Калуга	-	24	Образование из муниципальных земель	Хранение автотранспорта
499	:3У24	Калужская область, г. Калуга	-	25	Образование из муниципальных земель	Хранение автотранспорта
500	:3У25	Калужская область, г. Калуга	-	26	Образование из муниципальных земель	Хранение автотранспорта
501	:3У26	Калужская область, г. Калуга	-	30	Образование из муниципальных земель	Хранение автотранспорта
502	:3У27	Калужская область, г. Калуга	-	34	Образование из муниципальных земель	Хранение автотранспорта
503	:3У28	Калужская область, г. Калуга	-	24	Образование из муниципальных земель	Хранение автотранспорта
504	:3У29	Калужская область, г. Калуга	-	27	Образование из муниципальных земель	Хранение автотранспорта
505	:3У30	Калужская область, г. Калуга	-	26	Образование из муниципальных земель	Хранение автотранспорта
506	:3У31	Калужская область, г. Калуга	-	24	Образование из муниципальных земель	Хранение автотранспорта
507	:3У32	Калужская область, г. Калуга	-	24	Образование из муниципальных земель	Хранение автотранспорта
508	:3У33	Калужская область, г. Калуга	-	26	Образование из муниципальных земель	Хранение автотранспорта
509	:3У34	Калужская область, г. Калуга	-	30	Образование из муниципальных земель	Хранение автотранспорта
510	:3У35	Калужская область, г. Калуга	-	27	Образование из муниципальных земель	Хранение автотранспорта
511	:3У36	Калужская область, г. Калуга	-	29	Образование из муниципальных земель	Хранение автотранспорта
512	:3У37	Калужская область, г. Калуга	-	32	Образование из муниципальных земель	Хранение автотранспорта
513	:3У38	Калужская область, г. Калуга	-	31	Образование из муниципальных земель	Хранение автотранспорта

Инв. № подл.	Взам. инв. №
	Подп. и дата

Изм.	Кол.уч.	Лист	№ док.	Подп.	Дата

06-22-ПМ

Лист

25

514	:3У39	Калужская область, г. Калуга	-	27	Образование из муниципальных земель	Хранение автотранспорта
515	:3У40	Калужская область, г. Калуга	-	29	Образование из муниципальных земель	Хранение автотранспорта
516	:3У41	Калужская область, г. Калуга	-	38	Образование из муниципальных земель	Хранение автотранспорта
517	:3У42	Калужская область, г. Калуга	-	35	Образование из муниципальных земель	Хранение автотранспорта
518	:3У43	Калужская область, г. Калуга	-	41	Образование из муниципальных земель	Хранение автотранспорта
519	:3У44	Калужская область, г. Калуга	-	29	Образование из муниципальных земель	Хранение автотранспорта
520	:3У45	Калужская область, г. Калуга	-	31	Образование из муниципальных земель	Хранение автотранспорта
521	:3У46	Калужская область, г. Калуга	-	19	Образование из муниципальных земель	Хранение автотранспорта
522	:3У47	Калужская область, г. Калуга	-	27	Образование из муниципальных земель	Хранение автотранспорта
523	:3У48	Калужская область, г. Калуга	-	20	Образование из муниципальных земель	Хранение автотранспорта
524	:3У49	Калужская область, г. Калуга	-	54	Образование из муниципальных земель	Хранение автотранспорта
525	:3У50	Калужская область, г. Калуга	-	21	Образование из муниципальных земель	Хранение автотранспорта
526	:3У51	Калужская область, г. Калуга	-	24	Образование из муниципальных земель	Хранение автотранспорта
527	:3У52	Калужская область, г. Калуга	-	34	Образование из муниципальных земель	Хранение автотранспорта
528	:3У53	Калужская область, г. Калуга	-	29	Образование из муниципальных земель	Хранение автотранспорта
529	:3У54	Калужская область, г. Калуга	-	27	Образование из муниципальных земель	Хранение автотранспорта
530	:3У55	Калужская область, г. Калуга	-	25	Образование из муниципальных земель	Хранение автотранспорта
531	:3У56	Калужская область, г. Калуга	-	25	Образование из муниципальных земель	Хранение автотранспорта
532	:3У57	Калужская область, г. Калуга	-	24	Образование из муниципальных земель	Хранение автотранспорта

Инв. № подл.	Взам. инв. №
	Подп. и дата

Изм.	Кол.уч.	Лист	№ док.	Подп.	Дата

06-22-ПМ

Лист

26

533	:3У58	Калужская область, г. Калуга	-	24	Образование из муниципальных земель	Хранение автотранспорта
534	:3У59	Калужская область, г. Калуга	-	24	Образование из муниципальных земель	Хранение автотранспорта
535	:3У60	Калужская область, г. Калуга	-	38	Образование из муниципальных земель	Хранение автотранспорта
536	:3У61	Калужская область, г. Калуга	-	27	Образование из муниципальных земель	Хранение автотранспорта
537	:3У62	Калужская область, г. Калуга	-	25	Образование из муниципальных земель	Хранение автотранспорта
538	:3У63	Калужская область, г. Калуга	-	24	Образование из муниципальных земель	Хранение автотранспорта
539	:3У64	Калужская область, г. Калуга	-	31	Образование из муниципальных земель	Хранение автотранспорта
540	:3У65	Калужская область, г. Калуга	-	28	Образование из муниципальных земель	Хранение автотранспорта
541	:3У66	Калужская область, г. Калуга	-	29	Образование из муниципальных земель	Хранение автотранспорта
542	:3У67	Калужская область, г. Калуга	-	30	Образование из муниципальных земель	Хранение автотранспорта
543	:3У68	Калужская область, г. Калуга	-	29	Образование из муниципальных земель	Хранение автотранспорта
544	:3У69	Калужская область, г. Калуга	-	26	Образование из муниципальных земель	Хранение автотранспорта
545	:3У70	Калужская область, г. Калуга	-	64	Образование из муниципальных земель	Хранение автотранспорта
546	:3У71	Калужская область, г. Калуга	-	212	Образование из муниципальных земель	Хранение автотранспорта
547	:3У72	Калужская область, г. Калуга	-	67	Образование из муниципальных земель	Хранение автотранспорта
548	:3У73	Калужская область, г. Калуга	-	39	Образование из муниципальных земель	Хранение автотранспорта
549	:3У74	Калужская область, г. Калуга	-	30	Образование из муниципальных земель	Хранение автотранспорта
550	:3У75	Калужская область, г. Калуга	-	30	Образование из муниципальных земель	Хранение автотранспорта
551	:3У76	Калужская область, г. Калуга	-	31	Образование из муниципальных земель	Хранение автотранспорта

Инв. № подл.	Взам. инв. №
	Подп. и дата

Изм.	Кол.уч.	Лист	№ док.	Подп.	Дата

06-22-ПМ

Лист

27

552	:3У77	Калужская область, г. Калуга	-	26	Образование из муниципальных земель	Хранение автотранспорта
553	:3У78	Калужская область, г. Калуга	-	54	Образование из муниципальных земель	Хранение автотранспорта
554	:3У79	Калужская область, г. Калуга	-	27	Образование из муниципальных земель	Хранение автотранспорта
555	:3У80	Калужская область, г. Калуга	-	29	Образование из муниципальных земель	Хранение автотранспорта
556	:3У81	Калужская область, г. Калуга	-	28	Образование из муниципальных земель	Хранение автотранспорта
557	:3У82	Калужская область, г. Калуга	-	31	Образование из муниципальных земель	Хранение автотранспорта
558	:3У83	Калужская область, г. Калуга	-	35	Образование из муниципальных земель	Хранение автотранспорта
559	:3У84	Калужская область, г. Калуга	-	38	Образование из муниципальных земель	Хранение автотранспорта
560	:3У85	Калужская область, г. Калуга	-	32	Образование из муниципальных земель	Хранение автотранспорта
561	:3У86	Калужская область, г. Калуга	-	43	Образование из муниципальных земель	Хранение автотранспорта
562	:3У87	Калужская область, г. Калуга	-	39	Образование из муниципальных земель	Хранение автотранспорта
563	:3У88	Калужская область, г. Калуга	-	29	Образование из муниципальных земель	Хранение автотранспорта
564	:3У89	Калужская область, г. Калуга	-	26	Образование из муниципальных земель	Хранение автотранспорта
565	:3У90	Калужская область, г. Калуга	-	26	Образование из муниципальных земель	Хранение автотранспорта
566	:3У91	Калужская область, г. Калуга	-	27	Образование из муниципальных земель	Хранение автотранспорта
567	:3У92	Калужская область, г. Калуга	-	37	Образование из муниципальных земель	Хранение автотранспорта
568	:3У93	Калужская область, г. Калуга	-	26	Образование из муниципальных земель	Хранение автотранспорта
569	:3У94	Калужская область, г. Калуга	-	35	Образование из муниципальных земель	Хранение автотранспорта
570	:3У95	Калужская область, г. Калуга	-	30	Образование из муниципальных земель	Хранение автотранспорта

Инв. № подл.	Взам. инв. №
	Подп. и дата

Изм.	Кол.уч.	Лист	№ док.	Подп.	Дата

06-22-ПМ

Лист

28

571	:ЗУ96	Калужская область, г. Калуга	-	39	Образование из муниципальных земель	Хранение автотранспорта
572	:ЗУ97	Калужская область, г. Калуга	-	37	Образование из муниципальных земель	Хранение автотранспорта
573	:ЗУ98	Калужская область, г. Калуга	-	32	Образование из муниципальных земель	Хранение автотранспорта
574	:ЗУ99	Калужская область, г. Калуга	-	27	Образование из муниципальных земель	Хранение автотранспорта
575	:ЗУ100	Калужская область, г. Калуга	-	26	Образование из муниципальных земель	Хранение автотранспорта
576	:ЗУ101	Калужская область, г. Калуга	-	24	Образование из муниципальных земель	Хранение автотранспорта
577	:ЗУ102	Калужская область, г. Калуга	-	29	Образование из муниципальных земель	Хранение автотранспорта
578	:ЗУ103	Калужская область, г. Калуга	-	28	Образование из муниципальных земель	Хранение автотранспорта
579	:ЗУ104	Калужская область, г. Калуга	-	26	Образование из муниципальных земель	Хранение автотранспорта
580	:ЗУ105	Калужская область, г. Калуга	-	25	Образование из муниципальных земель	Хранение автотранспорта
581	:ЗУ106	Калужская область, г. Калуга	-	29	Образование из муниципальных земель	Хранение автотранспорта
582	:ЗУ107	Калужская область, г. Калуга	-	28	Образование из муниципальных земель	Хранение автотранспорта
583	:ЗУ108	Калужская область, г. Калуга	-	36	Образование из муниципальных земель	Хранение автотранспорта
584	:ЗУ109	Калужская область, г. Калуга	-	18	Образование из муниципальных земель	Хранение автотранспорта
585	:ЗУ110	Калужская область, г. Калуга	-	31	Образование из муниципальных земель	Хранение автотранспорта
586	:ЗУ111	Калужская область, г. Калуга	-	37	Образование из муниципальных земель	Хранение автотранспорта
587	:ЗУ112	Калужская область, г. Калуга	-	34	Образование из муниципальных земель	Хранение автотранспорта
588	:ЗУ113	Калужская область, г. Калуга	-	34	Образование из муниципальных земель	Хранение автотранспорта
589	:ЗУ114	Калужская область, г. Калуга	-	42	Образование из муниципальных земель	Хранение автотранспорта

Инв. № подл.	Взам. инв. №
	Подп. и дата

Изм.	Кол.уч.	Лист	№ док.	Подп.	Дата

06-22-ПМ

Лист

29

590	:ЗУ115	Калужская область, г. Калуга	-	30	Образование из муниципальных земель	Хранение автотранспорта
591	:ЗУ116	Калужская область, г. Калуга	-	32	Образование из муниципальных земель	Хранение автотранспорта
592	:ЗУ117	Калужская область, г. Калуга	-	32	Образование из муниципальных земель	Хранение автотранспорта
593	:ЗУ118	Калужская область, г. Калуга	-	34	Образование из муниципальных земель	Хранение автотранспорта
594	:ЗУ119	Калужская область, г. Калуга	-	35	Образование из муниципальных земель	Хранение автотранспорта
595	:ЗУ120	Калужская область, г. Калуга	-	33	Образование из муниципальных земель	Хранение автотранспорта
596	:ЗУ121	Калужская область, г. Калуга	-	38	Образование из муниципальных земель	Хранение автотранспорта
597	:ЗУ122	Калужская область, г. Калуга	-	34	Образование из муниципальных земель	Хранение автотранспорта
598	:ЗУ123	Калужская область, г. Калуга	-	29	Образование из муниципальных земель	Хранение автотранспорта
599	:ЗУ124	Калужская область, г. Калуга	-	35	Образование из муниципальных земель	Хранение автотранспорта
600	:ЗУ125	Калужская область, г. Калуга	-	30	Образование из муниципальных земель	Хранение автотранспорта
601	:ЗУ126	Калужская область, г. Калуга	-	31	Образование из муниципальных земель	Хранение автотранспорта
602	:ЗУ127	Калужская область, г. Калуга	-	28	Образование из муниципальных земель	Хранение автотранспорта
603	:ЗУ128	Калужская область, г. Калуга	-	32	Образование из муниципальных земель	Хранение автотранспорта
604	:ЗУ129	Калужская область, г. Калуга	-	28	Образование из муниципальных земель	Хранение автотранспорта
605	:ЗУ130	Калужская область, г. Калуга	-	25	Образование из муниципальных земель	Хранение автотранспорта
606	:ЗУ131	Калужская область, г. Калуга	-	30	Образование из муниципальных земель	Хранение автотранспорта
607	:ЗУ132	Калужская область, г. Калуга	-	27	Образование из муниципальных земель	Хранение автотранспорта
608	:ЗУ133	Калужская область, г. Калуга	-	27	Образование из муниципальных земель	Хранение автотранспорта

Инв. № подл.	Подп. и дата	Взам. инв. №

Изм.	Кол.уч.	Лист	№ док.	Подп.	Дата

06-22-ПМ

Лист

30

609	:ЗУ134	Калужская область, г. Калуга	-	28	Образование из муниципальных земель	Хранение автотранспорта
610	:ЗУ135	Калужская область, г. Калуга	-	26	Образование из муниципальных земель	Хранение автотранспорта
611	:ЗУ136	Калужская область, г. Калуга	-	25	Образование из муниципальных земель	Хранение автотранспорта
612	:ЗУ137	Калужская область, г. Калуга	-	34	Образование из муниципальных земель	Хранение автотранспорта
613	:ЗУ138	Калужская область, г. Калуга	-	28	Образование из муниципальных земель	Хранение автотранспорта
614	:ЗУ139	Калужская область, г. Калуга	-	29	Образование из муниципальных земель	Хранение автотранспорта
615	:ЗУ140	Калужская область, г. Калуга	-	28	Образование из муниципальных земель	Хранение автотранспорта
616	:ЗУ141	Калужская область, г. Калуга	-	28	Образование из муниципальных земель	Хранение автотранспорта
617	:ЗУ142	Калужская область, г. Калуга	-	26	Образование из муниципальных земель	Хранение автотранспорта
618	:ЗУ143	Калужская область, г. Калуга	-	25	Образование из муниципальных земель	Хранение автотранспорта
619	:ЗУ144	Калужская область, г. Калуга	-	29	Образование из муниципальных земель	Хранение автотранспорта
620	:ЗУ145	Калужская область, г. Калуга	-	27	Образование из муниципальных земель	Хранение автотранспорта
621	:ЗУ146	Калужская область, г. Калуга	-	24	Образование из муниципальных земель	Хранение автотранспорта
622	:ЗУ147	Калужская область, г. Калуга	-	27	Образование из муниципальных земель	Хранение автотранспорта
623	:ЗУ148	Калужская область, г. Калуга	-	24	Образование из муниципальных земель	Хранение автотранспорта
624	:ЗУ149	Калужская область, г. Калуга	-	25	Образование из муниципальных земель	Хранение автотранспорта
625	:ЗУ150	Калужская область, г. Калуга	-	24	Образование из муниципальных земель	Хранение автотранспорта
626	:ЗУ151	Калужская область, г. Калуга	-	25	Образование из муниципальных земель	Хранение автотранспорта
627	:ЗУ152	Калужская область, г. Калуга	-	30	Образование из муниципальных земель	Хранение автотранспорта

Инв. № подл.	Подп. и дата	Взам. инв. №

Изм.	Кол.уч.	Лист	№ док.	Подп.	Дата

06-22-ПМ

Лист

31

628	:ЗУ153	Калужская область, г. Калуга	-	24	Образование из муниципальных земель	Хранение автотранспорта
629	:ЗУ154	Калужская область, г. Калуга	-	24	Образование из муниципальных земель	Хранение автотранспорта
630	:ЗУ155	Калужская область, г. Калуга	-	31	Образование из муниципальных земель	Хранение автотранспорта
631	:ЗУ156	Калужская область, г. Калуга	-	30	Образование из муниципальных земель	Хранение автотранспорта
632	:ЗУ157	Калужская область, г. Калуга	-	31	Образование из муниципальных земель	Хранение автотранспорта
633	:ЗУ158	Калужская область, г. Калуга	-	28	Образование из муниципальных земель	Хранение автотранспорта
634	:ЗУ159	Калужская область, г. Калуга	-	29	Образование из муниципальных земель	Хранение автотранспорта
635	:ЗУ160	Калужская область, г. Калуга	-	26	Образование из муниципальных земель	Хранение автотранспорта
636	:ЗУ161	Калужская область, г. Калуга	-	24	Образование из муниципальных земель	Хранение автотранспорта
637	:ЗУ162	Калужская область, г. Калуга	-	28	Образование из муниципальных земель	Хранение автотранспорта
638	:ЗУ163	Калужская область, г. Калуга	-	24	Образование из муниципальных земель	Хранение автотранспорта
639	:ЗУ164	Калужская область, г. Калуга	-	25	Образование из муниципальных земель	Хранение автотранспорта
640	:ЗУ165	Калужская область, г. Калуга	-	25	Образование из муниципальных земель	Хранение автотранспорта
641	:ЗУ166	Калужская область, г. Калуга	-	24	Образование из муниципальных земель	Хранение автотранспорта
642	:ЗУ167	Калужская область, г. Калуга	-	27	Образование из муниципальных земель	Хранение автотранспорта
643	:ЗУ168	Калужская область, г. Калуга	-	24	Образование из муниципальных земель	Хранение автотранспорта
644	:ЗУ169	Калужская область, г. Калуга	-	26	Образование из муниципальных земель	Хранение автотранспорта
645	:ЗУ170	Калужская область, г. Калуга	-	31	Образование из муниципальных земель	Хранение автотранспорта
646	:ЗУ171	Калужская область, г. Калуга	-	36	Образование из муниципальных земель	Хранение автотранспорта

Инв. № подл.	Взам. инв. №
	Подп. и дата

Изм.	Кол.уч.	Лист	№ док.	Подп.	Дата

06-22-ПМ

Лист

32

647	:ЗУ172	Калужская область, г. Калуга	-	42	Образование из муниципальных земель	Хранение автотранспорта
648	:ЗУ173	Калужская область, г. Калуга	-	30	Образование из муниципальных земель	Хранение автотранспорта
649	:ЗУ174	Калужская область, г. Калуга	-	27	Образование из муниципальных земель	Хранение автотранспорта
650	:ЗУ175	Калужская область, г. Калуга	-	26	Образование из муниципальных земель	Хранение автотранспорта
651	:ЗУ176	Калужская область, г. Калуга	-	34	Образование из муниципальных земель	Хранение автотранспорта
652	:ЗУ177	Калужская область, г. Калуга	-	30	Образование из муниципальных земель	Хранение автотранспорта
653	:ЗУ178	Калужская область, г. Калуга	-	32	Образование из муниципальных земель	Хранение автотранспорта
654	:ЗУ179	Калужская область, г. Калуга	-	30	Образование из муниципальных земель	Хранение автотранспорта
655	:ЗУ180	Калужская область, г. Калуга	-	29	Образование из муниципальных земель	Хранение автотранспорта
656	:ЗУ181	Калужская область, г. Калуга	-	26	Образование из муниципальных земель	Хранение автотранспорта
657	:ЗУ182	Калужская область, г. Калуга	-	26	Образование из муниципальных земель	Хранение автотранспорта
658	:ЗУ183	Калужская область, г. Калуга	-	31	Образование из муниципальных земель	Хранение автотранспорта
659	:ЗУ184	Калужская область, г. Калуга	-	27	Образование из муниципальных земель	Хранение автотранспорта
660	:ЗУ185	Калужская область, г. Калуга	-	30	Образование из муниципальных земель	Хранение автотранспорта
661	:ЗУ186	Калужская область, г. Калуга	-	29	Образование из муниципальных земель	Хранение автотранспорта
662	:ЗУ187	Калужская область, г. Калуга	-	30	Образование из муниципальных земель	Хранение автотранспорта
663	:ЗУ188	Калужская область, г. Калуга	-	30	Образование из муниципальных земель	Хранение автотранспорта
664	:ЗУ189	Калужская область, г. Калуга	-	28	Образование из муниципальных земель	Хранение автотранспорта
665	:ЗУ190	Калужская область, г. Калуга	-	30	Образование из муниципальных земель	Хранение автотранспорта

Инв. № подл.	Взам. инв. №
	Подп. и дата

Изм.	Кол.уч.	Лист	№ док.	Подп.	Дата
------	---------	------	--------	-------	------

06-22-ПМ

Лист

33

666	:ЗУ191	Калужская область, г. Калуга	-	35	Образование из муниципальных земель	Хранение автотранспорта
667	:ЗУ192	Калужская область, г. Калуга	-	20	Образование из муниципальных земель	Хранение автотранспорта
668	:ЗУ193	Калужская область, г. Калуга	-	38	Образование из муниципальных земель	Хранение автотранспорта
669	:ЗУ194	Калужская область, г. Калуга	-	37	Образование из муниципальных земель	Хранение автотранспорта
670	:ЗУ195	Калужская область, г. Калуга	-	24	Образование из муниципальных земель	Хранение автотранспорта
671	:ЗУ196	Калужская область, г. Калуга	-	29	Образование из муниципальных земель	Хранение автотранспорта
672	:ЗУ197	Калужская область, г. Калуга	-	31	Образование из муниципальных земель	Хранение автотранспорта
673	:ЗУ198	Калужская область, г. Калуга	-	24	Образование из муниципальных земель	Хранение автотранспорта
674	:ЗУ199	Калужская область, г. Калуга	-	40	Образование из муниципальных земель	Хранение автотранспорта
675	:ЗУ200	Калужская область, г. Калуга	-	40	Образование из муниципальных земель	Хранение автотранспорта
676	:ЗУ201	Калужская область, г. Калуга	-	24	Образование из муниципальных земель	Хранение автотранспорта
677	:ЗУ202	Калужская область, г. Калуга	-	24	Образование из муниципальных земель	Хранение автотранспорта
678	:ЗУ203	Калужская область, г. Калуга	-	34	Образование из муниципальных земель	Хранение автотранспорта
679	:ЗУ204	Калужская область, г. Калуга	-	30	Образование из муниципальных земель	Хранение автотранспорта
680	:ЗУ205	Калужская область, г. Калуга	-	32	Образование из муниципальных земель	Хранение автотранспорта
681	:ЗУ206	Калужская область, г. Калуга	-	29	Образование из муниципальных земель	Хранение автотранспорта
682	:ЗУ207	Калужская область, г. Калуга	-	30	Образование из муниципальных земель	Хранение автотранспорта
683	:ЗУ208	Калужская область, г. Калуга	-	35	Образование из муниципальных земель	Хранение автотранспорта
684	:ЗУ209	Калужская область, г. Калуга	-	32	Образование из муниципальных земель	Хранение автотранспорта

Инв. № подл.	Взам. инв. №
	Подп. и дата

Изм.	Кол.уч.	Лист	№ док.	Подп.	Дата
------	---------	------	--------	-------	------

06-22-ПМ

Лист

34

685	:3У210	Калужская область, г. Калуга	-	25	Образование из муниципальных земель	Хранение автотранспорта
686	:3У211	Калужская область, г. Калуга	-	28	Образование из муниципальных земель	Хранение автотранспорта
687	:3У212	Калужская область, г. Калуга	-	34	Образование из муниципальных земель	Хранение автотранспорта
688	:3У213	Калужская область, г. Калуга	-	53	Образование из муниципальных земель	Хранение автотранспорта
689	:3У214	Калужская область, г. Калуга	-	46	Образование из муниципальных земель	Хранение автотранспорта
690	:3У215	Калужская область, г. Калуга	-	37	Образование из муниципальных земель	Хранение автотранспорта
691	:3У216	Калужская область, г. Калуга	-	29	Образование из муниципальных земель	Хранение автотранспорта
692	:3У217	Калужская область, г. Калуга	-	26	Образование из муниципальных земель	Хранение автотранспорта
693	:3У218	Калужская область, г. Калуга	-	24	Образование из муниципальных земель	Хранение автотранспорта
694	:3У219	Калужская область, г. Калуга	-	31	Образование из муниципальных земель	Хранение автотранспорта
695	:3У220	Калужская область, г. Калуга	-	26	Образование из муниципальных земель	Хранение автотранспорта
696	:3У221	Калужская область, г. Калуга	-	60	Образование из муниципальных земель	Хранение автотранспорта
697	:3У222	Калужская область, г. Калуга	-	43	Образование из муниципальных земель	Хранение автотранспорта
698	:3У223	Калужская область, г. Калуга	-	64	Образование из муниципальных земель	Хранение автотранспорта
699	:3У224	Калужская область, г. Калуга	-	28	Образование из муниципальных земель	Хранение автотранспорта
700	:3У225	Калужская область, г. Калуга	-	29	Образование из муниципальных земель	Хранение автотранспорта
701	:3У226	Калужская область, г. Калуга	-	26	Образование из муниципальных земель	Хранение автотранспорта
702	:3У227	Калужская область, г. Калуга	-	29	Образование из муниципальных земель	Хранение автотранспорта
703	:3У228	Калужская область, г. Калуга	-	24	Образование из муниципальных земель	Хранение автотранспорта

Инв. № подл.	Подп. и дата	Взам. инв. №

Изм.	Кол.уч.	Лист	№ док.	Подп.	Дата

06-22-ПМ

Лист

35

704	:3У229	Калужская область, г. Калуга	-	46	Образование из муниципальных земель	Хранение автотранспорта
705	:3У230	Калужская область, г. Калуга	-	29	Образование из муниципальных земель	Хранение автотранспорта
706	:3У231	Калужская область, г. Калуга	-	29	Образование из муниципальных земель	Хранение автотранспорта
707	:3У232	Калужская область, г. Калуга	-	27	Образование из муниципальных земель	Хранение автотранспорта
708	:3У233	Калужская область, г. Калуга	-	33	Образование из муниципальных земель	Хранение автотранспорта
709	:3У234	Калужская область, г. Калуга	-	28	Образование из муниципальных земель	Хранение автотранспорта
710	:3У235	Калужская область, г. Калуга	-	32	Образование из муниципальных земель	Хранение автотранспорта
711	:3У236	Калужская область, г. Калуга	-	29	Образование из муниципальных земель	Хранение автотранспорта
712	:3У237	Калужская область, г. Калуга	-	29	Образование из муниципальных земель	Хранение автотранспорта
713	:3У238	Калужская область, г. Калуга	-	29	Образование из муниципальных земель	Хранение автотранспорта
714	:3У239	Калужская область, г. Калуга	-	28	Образование из муниципальных земель	Хранение автотранспорта
715	:3У240	Калужская область, г. Калуга	-	31	Образование из муниципальных земель	Хранение автотранспорта
716	:3У241	Калужская область, г. Калуга	-	29	Образование из муниципальных земель	Хранение автотранспорта
717	:3У242	Калужская область, г. Калуга	-	27	Образование из муниципальных земель	Хранение автотранспорта
718	:3У243	Калужская область, г. Калуга	-	31	Образование из муниципальных земель	Хранение автотранспорта
719	:3У244	Калужская область, г. Калуга	-	12	Образование из муниципальных земель	Хранение автотранспорта
720	:3У245	Калужская область, г. Калуга	-	24	Образование из муниципальных земель	Хранение автотранспорта
721	:3У246	Калужская область, г. Калуга	-	29	Образование из муниципальных земель	Хранение автотранспорта
722	:3У247	Калужская область, г. Калуга	-	32	Образование из муниципальных земель	Хранение автотранспорта

Инв. № подл.	Взам. инв. №
	Подп. и дата

Изм.	Кол.уч.	Лист	№ док.	Подп.	Дата

06-22-ПМ

Лист

36

723	:3У248	Калужская область, г. Калуга	-	26	Образование из муниципальных земель	Хранение автотранспорта
724	:3У249	Калужская область, г. Калуга	-	34	Образование из муниципальных земель	Хранение автотранспорта
725	:3У250	Калужская область, г. Калуга	-	24	Образование из муниципальных земель	Хранение автотранспорта
726	:3У251	Калужская область, г. Калуга	-	43	Образование из муниципальных земель	Хранение автотранспорта
727	:3У252	Калужская область, г. Калуга	-	47	Образование из муниципальных земель	Хранение автотранспорта
728	:3У253	Калужская область, г. Калуга	-	29	Образование из муниципальных земель	Хранение автотранспорта
729	:3У254	Калужская область, г. Калуга	-	46	Образование из муниципальных земель	Хранение автотранспорта
730	:3У255	Калужская область, г. Калуга	-	24	Образование из муниципальных земель	Хранение автотранспорта
731	:3У256	Калужская область, г. Калуга	-	27	Образование из муниципальных земель	Хранение автотранспорта
732	:3У257	Калужская область, г. Калуга	-	29	Образование из муниципальных земель	Хранение автотранспорта
733	:3У258	Калужская область, г. Калуга	-	28	Образование из муниципальных земель	Хранение автотранспорта
734	:3У259	Калужская область, г. Калуга	-	24	Образование из муниципальных земель	Хранение автотранспорта
735	:3У260	Калужская область, г. Калуга	-	26	Образование из муниципальных земель	Хранение автотранспорта
736	:3У261	Калужская область, г. Калуга	-	25	Образование из муниципальных земель	Хранение автотранспорта
737	:3У262	Калужская область, г. Калуга	-	36	Образование из муниципальных земель	Хранение автотранспорта
738	:3У263	Калужская область, г. Калуга	-	40	Образование из муниципальных земель	Хранение автотранспорта
739	:3У264	Калужская область, г. Калуга	-	25	Образование из муниципальных земель	Хранение автотранспорта
740	:3У265	Калужская область, г. Калуга	-	26	Образование из муниципальных земель	Хранение автотранспорта
741	:3У266	Калужская область, г. Калуга	-	28	Образование из муниципальных земель	Хранение автотранспорта

Инв. № подл.	Взам. инв. №
	Подп. и дата

Изм.	Кол.уч.	Лист	№ док.	Подп.	Дата
------	---------	------	--------	-------	------

06-22-ПМ

Лист

37

742	:3У267	Калужская область, г. Калуга	-	29	Образование из муниципальных земель	Хранение автотранспорта
743	:3У268	Калужская область, г. Калуга	-	29	Образование из муниципальных земель	Хранение автотранспорта
744	:3У269	Калужская область, г. Калуга	-	31	Образование из муниципальных земель	Хранение автотранспорта
745	:3У270	Калужская область, г. Калуга	-	32	Образование из муниципальных земель	Хранение автотранспорта
746	:3У271	Калужская область, г. Калуга	-	30	Образование из муниципальных земель	Хранение автотранспорта
747	:3У272	Калужская область, г. Калуга	-	33	Образование из муниципальных земель	Хранение автотранспорта
748	:3У273	Калужская область, г. Калуга	-	31	Образование из муниципальных земель	Хранение автотранспорта
749	:3У274	Калужская область, г. Калуга	-	26	Образование из муниципальных земель	Хранение автотранспорта
750	:3У275	Калужская область, г. Калуга	-	32	Образование из муниципальных земель	Хранение автотранспорта
751	:3У276	Калужская область, г. Калуга	-	31	Образование из муниципальных земель	Хранение автотранспорта
752	:3У277	Калужская область, г. Калуга	-	29	Образование из муниципальных земель	Хранение автотранспорта
753	:3У278	Калужская область, г. Калуга	-	29	Образование из муниципальных земель	Хранение автотранспорта
754	:3У279	Калужская область, г. Калуга	-	30	Образование из муниципальных земель	Хранение автотранспорта
755	:3У280	Калужская область, г. Калуга	-	28	Образование из муниципальных земель	Хранение автотранспорта
756	:3У281	Калужская область, г. Калуга	-	28	Образование из муниципальных земель	Хранение автотранспорта
757	:3У282	Калужская область, г. Калуга	-	32	Образование из муниципальных земель	Хранение автотранспорта
758	:3У283	Калужская область, г. Калуга	-	29	Образование из муниципальных земель	Хранение автотранспорта
759	:3У284	Калужская область, г. Калуга	-	26	Образование из муниципальных земель	Хранение автотранспорта
760	:3У285	Калужская область, г. Калуга	-	26	Образование из муниципальных земель	Хранение автотранспорта

Инв. № подл.	Взам. инв. №
	Подп. и дата

Изм.	Кол.уч.	Лист	№ док.	Подп.	Дата
------	---------	------	--------	-------	------

06-22-ПМ

Лист

38

761	:ЗУ286	Калужская область, г. Калуга	-	26	Образование из муниципальных земель	Хранение автотранспорта
762	:ЗУ287	Калужская область, г. Калуга	-	25	Образование из муниципальных земель	Хранение автотранспорта
763	:ЗУ288	Калужская область, г. Калуга	-	31	Образование из муниципальных земель	Хранение автотранспорта
764	:ЗУ289	Калужская область, г. Калуга	-	30	Образование из муниципальных земель	Хранение автотранспорта
765	:ЗУ290	Калужская область, г. Калуга	-	29	Образование из муниципальных земель	Хранение автотранспорта
766	:ЗУ291	Калужская область, г. Калуга	-	26	Образование из муниципальных земель	Хранение автотранспорта
767	:ЗУ292	Калужская область, г. Калуга	-	36	Образование из муниципальных земель	Хранение автотранспорта
768	:ЗУ293	Калужская область, г. Калуга	-	29	Образование из муниципальных земель	Хранение автотранспорта
769	:ЗУ294	Калужская область, г. Калуга	-	29	Образование из муниципальных земель	Хранение автотранспорта
770	:ЗУ295	Калужская область, г. Калуга	-	35	Образование из муниципальных земель	Хранение автотранспорта
771	:ЗУ296	Калужская область, г. Калуга	-	27	Образование из муниципальных земель	Хранение автотранспорта
772	:ЗУ297	Калужская область, г. Калуга	-	26	Образование из муниципальных земель	Хранение автотранспорта
773	:ЗУ298	Калужская область, г. Калуга	-	26	Образование из муниципальных земель	Хранение автотранспорта
774	:ЗУ299	Калужская область, г. Калуга	-	25	Образование из муниципальных земель	Хранение автотранспорта
775	:ЗУ300	Калужская область, г. Калуга	-	31	Образование из муниципальных земель	Хранение автотранспорта
776	:ЗУ301	Калужская область, г. Калуга	-	26	Образование из муниципальных земель	Хранение автотранспорта
777	:ЗУ302	Калужская область, г. Калуга	-	29	Образование из муниципальных земель	Хранение автотранспорта
778	:ЗУ303	Калужская область, г. Калуга	-	36	Образование из муниципальных земель	Хранение автотранспорта
779	:ЗУ304	Калужская область, г. Калуга	-	33	Образование из муниципальных земель	Хранение автотранспорта

Инв. № подл.	Взам. инв. №
	Подп. и дата

Изм.	Кол.уч.	Лист	№ док.	Подп.	Дата

06-22-ПМ

Лист

39

780	:ЗУ305	Калужская область, г. Калуга	-	32	Образование из муниципальных земель	Хранение автотранспорта
781	:ЗУ306	Калужская область, г. Калуга	-	33	Образование из муниципальных земель	Хранение автотранспорта
782	:ЗУ307	Калужская область, г. Калуга	-	34	Образование из муниципальных земель	Хранение автотранспорта
783	:ЗУ308	Калужская область, г. Калуга	-	31	Образование из муниципальных земель	Хранение автотранспорта
784	:ЗУ309	Калужская область, г. Калуга	-	11	Образование из муниципальных земель	Хранение автотранспорта
785	:ЗУ310	Калужская область, г. Калуга	-	29	Образование из муниципальных земель	Хранение автотранспорта
786	:ЗУ311	Калужская область, г. Калуга	-	28	Образование из муниципальных земель	Хранение автотранспорта
787	:ЗУ312	Калужская область, г. Калуга	-	25	Образование из муниципальных земель	Хранение автотранспорта
788	:ЗУ313	Калужская область, г. Калуга	-	24	Образование из муниципальных земель	Хранение автотранспорта
789	:ЗУ314	Калужская область, г. Калуга	-	24	Образование из муниципальных земель	Хранение автотранспорта
790	:ЗУ315	Калужская область, г. Калуга	-	26	Образование из муниципальных земель	Хранение автотранспорта
791	:ЗУ316	Калужская область, г. Калуга	-	24	Образование из муниципальных земель	Хранение автотранспорта
792	:ЗУ317	Калужская область, г. Калуга	-	28	Образование из муниципальных земель	Хранение автотранспорта
793	:ЗУ318	Калужская область, г. Калуга	-	27	Образование из муниципальных земель	Хранение автотранспорта
794	:ЗУ319	Калужская область, г. Калуга	-	30	Образование из муниципальных земель	Хранение автотранспорта
795	:ЗУ320	Калужская область, г. Калуга	-	25	Образование из муниципальных земель	Хранение автотранспорта
796	:ЗУ321	Калужская область, г. Калуга	-	29	Образование из муниципальных земель	Хранение автотранспорта
797	:ЗУ322	Калужская область, г. Калуга	-	33	Образование из муниципальных земель	Хранение автотранспорта
798	:ЗУ323	Калужская область, г. Калуга	-	31	Образование из муниципальных земель	Хранение автотранспорта

Инв. № подл.	Взам. инв. №
	Подп. и дата

Изм.	Кол.уч.	Лист	№ док.	Подп.	Дата
------	---------	------	--------	-------	------

06-22-ПМ

Лист

40

799	:ЗУ324	Калужская область, г. Калуга	-	31	Образование из муниципальных земель	Хранение автотранспорта
800	:ЗУ325	Калужская область, г. Калуга	-	32	Образование из муниципальных земель	Хранение автотранспорта
801	:ЗУ326	Калужская область, г. Калуга	-	27	Образование из муниципальных земель	Хранение автотранспорта
802	:ЗУ327	Калужская область, г. Калуга	-	25	Образование из муниципальных земель	Хранение автотранспорта
803	:ЗУ328	Калужская область, г. Калуга	-	41	Образование из муниципальных земель	Хранение автотранспорта
804	:ЗУ329	Калужская область, г. Калуга	-	44	Образование из муниципальных земель	Хранение автотранспорта
805	:ЗУ330	Калужская область, г. Калуга	-	40	Образование из муниципальных земель	Хранение автотранспорта
806	:ЗУ331	Калужская область, г. Калуга	-	33	Образование из муниципальных земель	Хранение автотранспорта
807	:ЗУ332	Калужская область, г. Калуга	-	29	Образование из муниципальных земель	Хранение автотранспорта
808	:ЗУ333	Калужская область, г. Калуга	-	45	Образование из муниципальных земель	Хранение автотранспорта
809	:ЗУ334	Калужская область, г. Калуга	-	36	Образование из муниципальных земель	Хранение автотранспорта
810	:ЗУ335	Калужская область, г. Калуга	-	29	Образование из муниципальных земель	Хранение автотранспорта
811	:ЗУ336	Калужская область, г. Калуга	-	25	Образование из муниципальных земель	Хранение автотранспорта
812	:ЗУ337	Калужская область, г. Калуга	-	25	Образование из муниципальных земель	Хранение автотранспорта
813	:ЗУ338	Калужская область, г. Калуга	-	25	Образование из муниципальных земель	Хранение автотранспорта
814	:ЗУ339	Калужская область, г. Калуга	-	24	Образование из муниципальных земель	Хранение автотранспорта
815	:ЗУ340	Калужская область, г. Калуга	-	32	Образование из муниципальных земель	Хранение автотранспорта
816	:ЗУ341	Калужская область, г. Калуга	-	45	Образование из муниципальных земель	Хранение автотранспорта
817	:ЗУ342	Калужская область, г. Калуга	-	41	Образование из муниципальных земель	Хранение автотранспорта

Инв. № подл.	Взам. инв. №
	Подп. и дата

Изм.	Кол.уч.	Лист	№ док.	Подп.	Дата
------	---------	------	--------	-------	------

06-22-ПМ

Лист

41

818	:ЗУ343	Калужская область, г. Калуга	-	29	Образование из муниципальных земель	Хранение автотранспорта
819	:ЗУ344	Калужская область, г. Калуга	-	35	Образование из муниципальных земель	Хранение автотранспорта
820	:ЗУ345	Калужская область, г. Калуга	-	40	Образование из муниципальных земель	Хранение автотранспорта
821	:ЗУ346	Калужская область, г. Калуга	-	32	Образование из муниципальных земель	Хранение автотранспорта
822	:ЗУ347	Калужская область, г. Калуга	-	57	Образование из муниципальных земель	Хранение автотранспорта
823	:ЗУ348	Калужская область, г. Калуга	-	27	Образование из муниципальных земель	Хранение автотранспорта
824	:ЗУ349	Калужская область, г. Калуга	-	30	Образование из муниципальных земель	Хранение автотранспорта
825	:ЗУ350	Калужская область, г. Калуга	-	34	Образование из муниципальных земель	Хранение автотранспорта
826	:ЗУ351	Калужская область, г. Калуга	-	28	Образование из муниципальных земель	Хранение автотранспорта
827	:ЗУ352	Калужская область, г. Калуга	-	37	Образование из муниципальных земель	Хранение автотранспорта
828	:ЗУ353	Калужская область, г. Калуга	-	30	Образование из муниципальных земель	Хранение автотранспорта
829	:ЗУ354	Калужская область, г. Калуга	-	33	Образование из муниципальных земель	Хранение автотранспорта
830	:ЗУ355	Калужская область, г. Калуга	-	34	Образование из муниципальных земель	Хранение автотранспорта
831	:ЗУ356	Калужская область, г. Калуга	-	31	Образование из муниципальных земель	Хранение автотранспорта
832	:ЗУ357	Калужская область, г. Калуга	-	34	Образование из муниципальных земель	Хранение автотранспорта
833	:ЗУ358	Калужская область, г. Калуга	-	28	Образование из муниципальных земель	Хранение автотранспорта
834	:ЗУ359	Калужская область, г. Калуга	-	31	Образование из муниципальных земель	Хранение автотранспорта
835	:ЗУ360	Калужская область, г. Калуга	-	30	Образование из муниципальных земель	Хранение автотранспорта
836	:ЗУ361	Калужская область, г. Калуга	-	27	Образование из муниципальных земель	Хранение автотранспорта

Инв. № подл.	Взам. инв. №
	Подп. и дата

Изм.	Кол.уч.	Лист	№ док.	Подп.	Дата

06-22-ПМ

Лист

42

837	:ЗУ362	Калужская область, г. Калуга	-	24	Образование из муниципальных земель	Хранение автотранспорта
838	:ЗУ363	Калужская область, г. Калуга	-	25	Образование из муниципальных земель	Хранение автотранспорта
839	:ЗУ364	Калужская область, г. Калуга	-	25	Образование из муниципальных земель	Хранение автотранспорта
840	:ЗУ365	Калужская область, г. Калуга	-	24	Образование из муниципальных земель	Хранение автотранспорта
841	:ЗУ366	Калужская область, г. Калуга	-	25	Образование из муниципальных земель	Хранение автотранспорта
842	:ЗУ367	Калужская область, г. Калуга	-	24	Образование из муниципальных земель	Хранение автотранспорта
843	:ЗУ368	Калужская область, г. Калуга	-	26	Образование из муниципальных земель	Хранение автотранспорта
844	:ЗУ369	Калужская область, г. Калуга	-	29	Образование из муниципальных земель	Хранение автотранспорта
845	:ЗУ370	Калужская область, г. Калуга	-	27	Образование из муниципальных земель	Хранение автотранспорта
846	:ЗУ371	Калужская область, г. Калуга	-	24	Образование из муниципальных земель	Хранение автотранспорта
847	:ЗУ372	Калужская область, г. Калуга	-	24	Образование из муниципальных земель	Хранение автотранспорта
848	:ЗУ373	Калужская область, г. Калуга	-	28	Образование из муниципальных земель	Хранение автотранспорта
849	:ЗУ374	Калужская область, г. Калуга	-	25	Образование из муниципальных земель	Хранение автотранспорта
850	:ЗУ375	Калужская область, г. Калуга	-	27	Образование из муниципальных земель	Хранение автотранспорта
851	:ЗУ376	Калужская область, г. Калуга	-	26	Образование из муниципальных земель	Хранение автотранспорта
852	:ЗУ377	Калужская область, г. Калуга	-	26	Образование из муниципальных земель	Хранение автотранспорта
853	:ЗУ378	Калужская область, г. Калуга	-	25	Образование из муниципальных земель	Хранение автотранспорта
854	:ЗУ379	Калужская область, г. Калуга	-	27	Образование из муниципальных земель	Хранение автотранспорта
855	:ЗУ380	Калужская область, г. Калуга	-	26	Образование из муниципальных земель	Хранение автотранспорта

Инв. № подл.	Взам. инв. №
	Подп. и дата

Изм.	Кол.уч.	Лист	№ док.	Подп.	Дата

06-22-ПМ

Лист

43

856	:ЗУ381	Калужская область, г. Калуга	-	27	Образование из муниципальных земель	Хранение автотранспорта
857	:ЗУ382	Калужская область, г. Калуга	-	24	Образование из муниципальных земель	Хранение автотранспорта
858	:ЗУ383	Калужская область, г. Калуга	-	24	Образование из муниципальных земель	Хранение автотранспорта
859	:ЗУ384	Калужская область, г. Калуга	-	24	Образование из муниципальных земель	Хранение автотранспорта
860	:ЗУ385	Калужская область, г. Калуга	-	26	Образование из муниципальных земель	Хранение автотранспорта
861	:ЗУ386	Калужская область, г. Калуга	-	29	Образование из муниципальных земель	Хранение автотранспорта
862	:ЗУ387	Калужская область, г. Калуга	-	24	Образование из муниципальных земель	Хранение автотранспорта
863	:ЗУ388	Калужская область, г. Калуга	-	28	Образование из муниципальных земель	Хранение автотранспорта
864	:ЗУ389	Калужская область, г. Калуга	-	25	Образование из муниципальных земель	Хранение автотранспорта
865	:ЗУ390	Калужская область, г. Калуга	-	30	Образование из муниципальных земель	Хранение автотранспорта
866	:ЗУ391	Калужская область, г. Калуга	-	28	Образование из муниципальных земель	Хранение автотранспорта
867	:ЗУ392	Калужская область, г. Калуга	-	35	Образование из муниципальных земель	Хранение автотранспорта
868	:ЗУ393	Калужская область, г. Калуга	-	39	Образование из муниципальных земель	Хранение автотранспорта
869	:ЗУ394	Калужская область, г. Калуга	-	25	Образование из муниципальных земель	Хранение автотранспорта
870	:ЗУ395	Калужская область, г. Калуга	-	24	Образование из муниципальных земель	Хранение автотранспорта
871	:ЗУ396	Калужская область, г. Калуга	-	36	Образование из муниципальных земель	Хранение автотранспорта
872	:ЗУ397	Калужская область, г. Калуга	-	37	Образование из муниципальных земель	Хранение автотранспорта
873	:ЗУ398	Калужская область, г. Калуга	-	30	Образование из муниципальных земель	Хранение автотранспорта
874	:ЗУ399	Калужская область, г. Калуга	-	25	Образование из муниципальных земель	Хранение автотранспорта

Инв. № подл.	Взам. инв. №
	Подп. и дата

Изм.	Кол.уч.	Лист	№ док.	Подп.	Дата

06-22-ПМ

Лист

44

875	:ЗУ400	Калужская область, г. Калуга	-	29	Образование из муниципальных земель	Хранение автотранспорта
876	:ЗУ401	Калужская область, г. Калуга	-	29	Образование из муниципальных земель	Хранение автотранспорта
877	:ЗУ402	Калужская область, г. Калуга	-	43	Образование из муниципальных земель	Хранение автотранспорта
878	:ЗУ403	Калужская область, г. Калуга	-	43	Образование из муниципальных земель	Хранение автотранспорта
879	:ЗУ404	Калужская область, г. Калуга	-	17	Образование из муниципальных земель	Хранение автотранспорта
880	:ЗУ405	Калужская область, г. Калуга	-	26	Образование из муниципальных земель	Хранение автотранспорта
881	:ЗУ406	Калужская область, г. Калуга	-	24	Образование из муниципальных земель	Хранение автотранспорта
882	:ЗУ407	Калужская область, г. Калуга	-	25	Образование из муниципальных земель	Хранение автотранспорта
883	:ЗУ408	Калужская область, г. Калуга	-	26	Образование из муниципальных земель	Хранение автотранспорта
884	:ЗУ409	Калужская область, г. Калуга	-	26	Образование из муниципальных земель	Хранение автотранспорта
885	:ЗУ410	Калужская область, г. Калуга	-	34	Образование из муниципальных земель	Хранение автотранспорта
886	:ЗУ411	Калужская область, г. Калуга	-	39	Образование из муниципальных земель	Хранение автотранспорта
887	:ЗУ412	Калужская область, г. Калуга	-	32	Образование из муниципальных земель	Хранение автотранспорта
888	:ЗУ413	Калужская область, г. Калуга	-	44	Образование из муниципальных земель	Хранение автотранспорта
889	:ЗУ414	Калужская область, г. Калуга	-	35	Образование из муниципальных земель	Хранение автотранспорта
890	:ЗУ415	Калужская область, г. Калуга	-	32	Образование из муниципальных земель	Хранение автотранспорта
891	:ЗУ416	Калужская область, г. Калуга	-	31	Образование из муниципальных земель	Хранение автотранспорта
892	:ЗУ417	Калужская область, г. Калуга	-	42	Образование из муниципальных земель	Хранение автотранспорта
893	:ЗУ418	Калужская область, г. Калуга	-	31	Образование из муниципальных земель	Хранение автотранспорта

Инв. № подл.	Взам. инв. №
	Подп. и дата

Изм.	Кол.уч.	Лист	№ док.	Подп.	Дата

06-22-ПМ

Лист

45

894	:ЗУ419	Калужская область, г. Калуга	-	5492	Образование из муниципальных земель	Улично-дорожная сеть
895	:ЗУ420	Калужская область, г. Калуга	-	3019	Образование из муниципальных земель	Улично-дорожная сеть

Инв. № подл.	Подп. и дата	Взам. инв. №					06-22-ПМ	Лист
			Изм.	Кол.уч.	Лист	№ док.		Подп.

Ведомость земельных участков, исключаемых из проекта межевания территории

Таблица 3

Условный номер	Кадастровый номер	Адрес	Площадь по кадастру	Примечание
1	40:26:000246:37	Калужская область, г. Калуга, ул. Хрустальная, д. -	1404	Невозможно определить фактическое местоположение земельного участка
2	40:26:000246:16	Калужская область, г. Калуга, проезд. Киевский, д. 1а	18905	Невозможно определить фактическое местоположение земельного участка
3	40:26:000246:24	Калужская область, г. Калуга, пер. Киевский, д. -	10161	Невозможно определить фактическое местоположение земельного участка
4	40:26:000246:18	Калужская обл., г. Калуга, ул. Тульская	10755	Невозможно определить фактическое местоположение земельного участка

Инв. № подл.	Подп. и дата	Взам. инв. №							06-22-ПМ	Лист
			Изм.	Кол.уч.	Лист	№ док.	Подп.	Дата		47

5.3. Ведомость координат поворотных точек границ проектируемых земельных участков

система координат МСК-40

Таблица 4

№	Координаты, м		14	1303008.66	430994.93	7	1303046.20	430982.40	4	1303016.21	430979.41
	X	X									
1	2	3	15	1303012.14	430995.75	8	1303046.16	430987.65	5	1303020.54	430973.34
		:90(2)	16	1303015.73	430996.44	1	1303046.16	430987.65	6	1303021.93	430971.38
1	1302959.17	430956.96	17	1303019.14	430997.01			:90:3Y84	7	1303021.93	430971.38
2	1302963.77	430958.20	18	1303022.91	430997.71	1	1303038.49	430984.28	8	1303025.20	430973.81
3	1302967.71	430959.23	19	1303026.51	430998.35	2	1303038.49	430984.28	9	1303022.67	430976.93
4	1302971.91	430960.46	20	1303029.94	430999.00	3	1303036.31	430983.15	10	1303019.89	430980.34
5	1302972.03	430960.02	21	1303033.34	430999.71	4	1303034.98	430982.36	1	1303019.89	430980.34
6	1302975.99	430961.09	22	1303036.78	431000.19	5	1303034.43	430982.03			:90:3Y79
7	1302975.83	430961.59	23	1303036.85	430999.69	6	1303034.43	430982.03	1	1303015.36	430981.04
8	1302980.08	430962.77	24	1303040.56	431000.89	7	1303037.26	430978.27	2	1303012.61	430980.47
9	1302984.60	430963.99	25	1303044.33	431002.12	8	1303038.58	430976.53	3	1303010.34	430980.00
10	1302988.52	430964.92	26	1303047.87	431003.27	9	1303038.58	430976.53	4	1303015.30	430973.11
11	1302992.42	430965.97	27	1303051.09	431004.32	10	1303042.57	430979.34	5	1303016.81	430971.02
12	1302992.51	430965.70	28	1303050.59	430997.36	11	1303042.57	430979.34	6	1303020.54	430973.34
13	1302996.60	430967.14	29	1303046.05	430995.87	12	1303041.76	430980.32	7	1303016.21	430979.41
14	1303000.62	430968.62	30	1303046.65	430993.85	13	1303038.49	430984.28	8	1303015.67	430979.08
15	1303004.68	430970.12	31	1303042.52	430992.90	1	1303038.49	430984.28	9	1303014.29	430980.39
16	1303010.03	430972.49	32	1303038.25	430992.12			:90:3Y83	10	1303015.36	430981.04
17	1303011.26	430970.59	33	1303034.03	430991.22	1	1303034.03	430983.53	1	1303015.36	430981.04
18	1303015.30	430973.11	34	1303030.29	430990.44	2	1303030.02	430980.70			:90:3Y78
19	1303016.81	430971.02	35	1303026.43	430989.82	3	1303034.22	430975.89	1	1303010.34	430980.00
20	1303020.54	430973.34	36	1303022.56	430989.06	4	1303037.26	430978.27	2	1303009.35	430979.80
21	1303021.93	430971.38	37	1303018.69	430988.23	5	1303034.43	430982.03	3	1303005.75	430979.05
22	1303025.20	430973.81	38	1303014.75	430987.31	6	1303034.98	430982.36	4	1303010.03	430972.49
23	1303027.88	430970.50	39	1303014.67	430987.60	7	1303034.77	430982.62	5	1303011.26	430970.59
24	1303009.32	430968.43	40	1303011.26	430986.79	8	1303034.03	430983.53	6	1303011.26	430970.59
25	1302959.48	430954.96	41	1303011.14	430987.32	1	1303034.03	430983.53	7	1303015.30	430973.11
1	1302959.17	430956.96	42	1303007.68	430986.50			:90:3Y82	8	1303010.34	430980.00
		:90(3)	43	1303007.76	430986.17	1	1303030.02	430980.70	1	1303010.34	430980.00
1	1303107.94	431043.97	44	1303004.02	430985.29	2	1303027.14	430978.28			:90:3Y77
2	1303114.16	431046.46	45	1303004.11	430984.98	3	1303031.14	430973.28	1	1303005.75	430979.05
3	1303116.07	431042.61	46	1302999.94	430983.78	4	1303034.22	430975.89	2	1303001.82	430977.88
4	1303110.11	431039.81	47	1302995.83	430982.68	5	1303034.22	430975.89	3	1303002.57	430975.54
1	1303107.94	431043.97	48	1302991.96	430981.65	6	1303030.02	430980.70	4	1303004.68	430970.12
		:90(1)	49	1302988.16	430980.50	1	1303030.02	430980.70	5	1303010.03	430972.49
1	1302964.53	430981.43	50	1302984.48	430979.49			:90:3Y81	6	1303005.75	430979.05
2	1302968.84	430982.71	51	1302981.02	430978.48	1	1303027.14	430978.28	1	1303005.75	430979.05
3	1302973.38	430983.84	52	1302977.17	430977.35	2	1303026.09	430979.75			:90:3Y76
4	1302977.24	430984.85	53	1302973.30	430976.24	3	1303022.67	430976.93	1	1303002.57	430975.54
5	1302980.85	430985.83	54	1302969.44	430975.10	4	1303022.67	430976.93	2	1302998.83	430974.36
6	1302984.40	430986.81	55	1302965.44	430973.98	5	1303025.20	430973.81	3	1303000.62	430968.62
7	1302987.78	430987.75	1	1302964.53	430981.43	6	1303027.88	430970.50	4	1303004.68	430970.12
8	1302991.76	430988.81			:90:3Y85	7	1303031.14	430973.28	5	1303002.57	430975.54
9	1302994.95	430989.68	1	1303046.16	430987.65	8	1303027.14	430978.28	1	1303002.57	430975.54
10	1302998.39	430990.52	2	1303043.92	430987.26	1	1303027.14	430978.28			:90:3Y75
11	1303001.90	430991.43	3	1303040.36	430986.82			:90:3Y80	1	1302998.83	430974.36
12	1303005.67	430992.49	4	1303040.77	430985.35	1	1303019.89	430980.34	2	1302998.46	430974.24
13	1303005.23	430994.12	5	1303038.49	430984.28	2	1303017.59	430978.89	3	1302994.62	430973.07
			6	1303041.76	430980.32	3	1303016.99	430979.88	4	1302996.60	430967.14

Изм. № подл. Подп. и дата. Взам. инв. №

Изм.	Кол.уч.	Лист	№ док.	Подп.	Дата
------	---------	------	--------	-------	------

06-22-ПМ

Лист
48

Инв. № подл. Подп. и дата. Взам. инв. №

5	1303000.62	430968.62	5	1302972.03	430960.02	5	1303040.36	430986.82	2	1303018.69	430988.23
6	1303000.62	430968.62	6	1302975.99	430961.09	6	1303043.92	430987.26	3	1303020.36	430982.46
7	1302998.83	430974.36	7	1302975.83	430961.59	7	1303042.52	430992.90	4	1303020.75	430982.55
1	1302998.83	430974.36	8	1302974.21	430966.81	1	1303042.52	430992.90	5	1303021.35	430981.26
		:90:3V74	1	1302974.21	430966.81			:90:3V62	6	1303019.89	430980.34
1	1302993.85	430975.38			:90:3V68	1	1303038.25	430992.12	7	1303022.67	430976.93
2	1302990.04	430974.24	1	1302970.46	430965.69	2	1303038.25	430992.12	8	1303026.09	430979.75
3	1302990.26	430973.98	2	1302968.10	430964.99	3	1303034.03	430991.22	9	1303023.89	430982.81
4	1302992.42	430965.97	3	1302966.33	430964.47	4	1303035.43	430985.36	10	1303022.56	430989.06
5	1302992.51	430965.70	4	1302967.71	430959.23	5	1303036.03	430983.74	1	1303022.56	430989.06
6	1302992.51	430965.70	5	1302971.91	430960.46	6	1303036.31	430983.15			:90:3V57
7	1302996.60	430967.14	6	1302971.91	430960.46	7	1303038.49	430984.28	1	1303018.69	430988.23
8	1302994.62	430973.07	7	1302970.46	430965.69	8	1303040.77	430985.35	2	1303014.75	430987.31
9	1302993.85	430975.38	1	1302970.46	430965.69	9	1303040.36	430986.82	3	1303016.38	430981.67
1	1302993.85	430975.38			:90:3V67	10	1303039.80	430986.65	4	1303015.36	430981.04
		:90:3V73	1	1302965.66	430967.03	11	1303038.25	430992.12	5	1303014.29	430980.39
1	1302990.26	430973.98	2	1302963.29	430966.41	1	1303038.25	430992.12	6	1303015.67	430979.08
2	1302986.36	430972.92	3	1302962.00	430966.07			:90:3V61	7	1303016.21	430979.41
3	1302986.96	430970.69	4	1302962.52	430964.10	1	1303034.03	430991.22	8	1303016.99	430979.88
4	1302988.52	430964.92	5	1302962.27	430964.04	2	1303030.29	430990.44	9	1303017.59	430978.89
5	1302992.42	430965.97	6	1302962.27	430964.04	3	1303031.65	430984.74	10	1303019.89	430980.34
6	1302992.42	430965.97	7	1302963.79	430958.21	4	1303032.84	430985.03	11	1303021.35	430981.26
1	1302990.26	430973.98	8	1302967.71	430959.23	5	1303033.42	430983.96	12	1303020.75	430982.55
		:90:3V72	9	1302966.33	430964.47	6	1303033.59	430984.08	13	1303020.36	430982.46
1	1302986.96	430970.69	10	1302965.66	430967.03	7	1303034.03	430983.53	14	1303018.69	430988.23
2	1302986.96	430970.69	1	1302965.66	430967.03	8	1303034.77	430982.62	1	1303018.69	430988.23
3	1302983.74	430969.68			:90:3V66	9	1303034.98	430982.36			:90:3V56
4	1302982.89	430969.42	1	1302962.27	430964.04	10	1303036.31	430983.15	1	1303014.67	430987.60
5	1302984.60	430963.99	2	1302961.69	430965.99	11	1303036.03	430983.74	2	1303011.26	430986.79
6	1302988.52	430964.92	3	1302957.92	430964.99	12	1303035.43	430985.36	3	1303012.61	430980.47
7	1302986.96	430970.69	4	1302959.17	430956.96	13	1303034.03	430991.22	4	1303015.36	430981.04
1	1302986.96	430970.69	5	1302963.79	430958.21	1	1303034.03	430991.22	5	1303016.38	430981.67
		:90:3V71	6	1302962.27	430964.04			:90:3V60	6	1303014.75	430987.31
1	1302982.89	430969.42	1	1302962.27	430964.04	1	1303030.29	430990.44	7	1303014.67	430987.60
2	1302982.89	430969.42			:90:3V65	2	1303026.43	430989.82	1	1303014.67	430987.60
3	1302982.32	430971.21	1	1303050.59	430997.36	3	1303027.76	430983.60			:90:3V55
4	1302979.25	430970.32	2	1303046.05	430995.87	4	1303030.02	430980.70	1	1303011.14	430987.32
5	1302977.96	430969.95	3	1303046.05	430995.87	5	1303034.03	430983.53	2	1303007.68	430986.50
6	1302978.51	430968.08	4	1303046.65	430993.85	6	1303033.59	430984.08	3	1303007.76	430986.17
7	1302980.08	430962.77	5	1303048.36	430988.03	7	1303033.42	430983.96	4	1303009.35	430979.80
8	1302984.60	430963.99	6	1303052.98	430989.41	8	1303032.84	430985.03	5	1303010.34	430980.00
9	1302982.89	430969.42	7	1303050.59	430997.36	9	1303031.65	430984.74	6	1303012.61	430980.47
1	1302982.89	430969.42	1	1303050.59	430997.36	10	1303030.29	430990.44	7	1303011.26	430986.79
		:90:3V70			:90:3V64	1	1303030.29	430990.44	8	1303011.14	430987.32
1	1302978.51	430968.08	1	1303046.65	430993.85			:90:3V59	1	1303011.14	430987.32
2	1302975.62	430967.22	2	1303042.52	430992.90	1	1303026.43	430989.82			:90:3V54
3	1302974.21	430966.81	3	1303043.92	430987.26	2	1303026.31	430989.80	1	1303007.76	430986.17
4	1302975.83	430961.59	4	1303046.16	430987.65	3	1303022.56	430989.06	2	1303004.02	430985.29
5	1302980.08	430962.77	5	1303048.36	430988.03	4	1303023.89	430982.81	3	1303004.02	430985.29
6	1302980.08	430962.77	6	1303048.36	430988.03	5	1303026.09	430979.75	4	1303004.11	430984.98
7	1302978.51	430968.08	7	1303046.65	430993.85	6	1303027.14	430978.28	5	1303005.75	430979.05
1	1302978.51	430968.08	1	1303046.65	430993.85	7	1303030.02	430980.70	6	1303009.35	430979.80
		:90:3V69			:90:3V63	8	1303027.76	430983.60	7	1303007.76	430986.17
1	1302974.21	430966.81	1	1303042.52	430992.90	9	1303026.43	430989.82	1	1303007.76	430986.17
2	1302971.93	430966.13	2	1303038.25	430992.12	1	1303026.43	430989.82			:90:3V53
3	1302970.46	430965.69	3	1303038.25	430992.12			:90:3V58	1	1303004.11	430984.98
4	1302971.91	430960.46	4	1303039.80	430986.65	1	1303022.56	430989.06	2	1303004.11	430984.98

06-22-ПМ

Изм.	Кол.уч.	Лист	№ док.	Подп.	Дата	Лист
						49

Инв. № подл.

Подп. и дата

Взам. инв. №

1	1302967.05	430988.75			
		:39:3Y41			
1	1303376.53	431218.32			
2	1303372.14	431219.51			
3	1303367.03	431214.20			
4	1303374.17	431212.65			
5	1303374.93	431212.48			
6	1303374.93	431212.48			
7	1303376.53	431218.32			
1	1303376.53	431218.32			
		:39:3Y40			
1	1303374.17	431212.65			
2	1303367.03	431214.20			
3	1303367.03	431214.20			
4	1303364.45	431210.36			
5	1303364.45	431210.36			
6	1303370.34	431209.21			
7	1303373.34	431208.73			
8	1303374.17	431212.65			
1	1303374.17	431212.65			
		:39:3Y39			
1	1303373.88	431208.64			
2	1303373.34	431208.73			
3	1303370.34	431209.21			
4	1303364.45	431210.36			
5	1303363.54	431206.28			
6	1303372.96	431204.33			
7	1303373.88	431208.64			
1	1303373.88	431208.64			
		:39:3Y38			
1	1303372.96	431204.33			
2	1303363.54	431206.28			
3	1303362.76	431202.51			
4	1303362.76	431202.51			
5	1303372.18	431200.56			
6	1303372.96	431204.33			
1	1303372.96	431204.33			
		:39:3Y37			
1	1303372.18	431200.56			
2	1303362.76	431202.51			
3	1303361.86	431198.20			
4	1303369.10	431196.62			
5	1303371.17	431196.16			
6	1303372.18	431200.56			
1	1303372.18	431200.56			
		:39:3Y36			
1	1303369.10	431196.62			
2	1303361.86	431198.20			
3	1303360.88	431194.30			
4	1303368.34	431192.77			
5	1303369.10	431196.62			
1	1303369.10	431196.62			
		:39:3Y35			
1	1303368.34	431192.77			
2	1303360.88	431194.30			
3	1303360.09	431190.35			
4	1303367.58	431188.86			
5	1303368.34	431192.77			
1	1303368.34	431192.77			
		:39:3Y34			
1	1303367.58	431188.86			
2	1303360.09	431190.35			
3	1303359.29	431186.04			
4	1303366.73	431184.55			
5	1303367.58	431188.86			
1	1303367.58	431188.86			
		:39:3Y33			
1	1303366.73	431184.55			
2	1303359.29	431186.04			
3	1303358.35	431181.40			
4	1303364.86	431180.10			
5	1303365.85	431180.07			
6	1303366.73	431184.55			
1	1303366.73	431184.55			
		:39:3Y32			
1	1303367.53	431179.74			
2	1303367.53	431179.74			
3	1303367.53	431179.74			
4	1303365.85	431180.07			
5	1303364.86	431180.10			
6	1303358.35	431181.40			
7	1303357.52	431177.02			
8	1303366.68	431175.18			
9	1303367.53	431179.74			
1	1303367.53	431179.74			
		:39:3Y31			
1	1303365.00	431174.63			
2	1303366.52	431174.34			
3	1303366.68	431175.18			
4	1303357.52	431177.02			
5	1303356.64	431172.58			
6	1303356.64	431172.58			
7	1303357.35	431172.46			
8	1303364.44	431171.33			
1	1303365.00	431174.63			
		:39:3Y30			
1	1303364.44	431171.33			
2	1303357.35	431172.46			
3	1303357.00	431168.13			
4	1303363.96	431167.18			
5	1303364.44	431171.33			
1	1303364.44	431171.33			
		:39:3Y29			
1	1303363.96	431167.18			
2	1303357.00	431168.13			
3	1303356.58	431163.75			
4	1303356.58	431163.75			
5	1303363.45	431162.76			
6	1303363.45	431162.76			
7	1303363.96	431167.18			
1	1303363.96	431167.18			
		:39:3Y28			
1	1303363.45	431162.76			
2	1303356.58	431163.75			
3	1303356.58	431163.75			
4	1303355.43	431155.71			
5	1303360.83	431154.01			
6	1303363.41	431162.40			
7	1303363.45	431162.76			
1	1303363.45	431162.76			
		:39:3Y27			
1	1303411.38	431245.68			
2	1303408.97	431249.32			
3	1303402.22	431244.75			
4	1303404.62	431241.21			
5	1303411.38	431245.68			
1	1303411.38	431245.68			
		:39:3Y26			
1	1303408.97	431249.32			
2	1303406.34	431253.28			
3	1303399.51	431248.64			
4	1303401.24	431246.15			
5	1303402.22	431244.75			
6	1303408.97	431249.32			
1	1303408.97	431249.32			
		:39:3Y25			
1	1303406.34	431253.28			
2	1303403.02	431258.30			
3	1303396.38	431253.97			
4	1303395.98	431253.71			
5	1303398.40	431250.24			
6	1303399.51	431248.64			
7	1303406.34	431253.28			
1	1303406.34	431253.28			
		:39:3Y24			
1	1303401.24	431246.15			
2	1303393.91	431241.17			
3	1303397.25	431236.35			
4	1303404.62	431241.21			
5	1303402.22	431244.75			
6	1303401.24	431246.15			
1	1303401.24	431246.15			
		:39:3Y23			
1	1303401.24	431246.15			
2	1303399.51	431248.64			
3	1303398.40	431250.24			
4	1303391.11	431245.17			
5	1303393.91	431241.17			
6	1303401.24	431246.15			
1	1303401.24	431246.15			
		:39:3Y22			
1	1303398.40	431250.24			
2	1303395.98	431253.71			
3	1303396.38	431253.97			
4	1303395.46	431255.46			
5	1303387.61	431250.08			
6	1303391.11	431245.17			
7	1303398.40	431250.24			
1	1303398.40	431250.24			
		:39:3Y21			
1	1303388.65	431236.34			
2	1303385.97	431240.20			
3	1303380.89	431236.62			
4	1303382.25	431234.80			
5	1303383.68	431232.90			
6	1303388.65	431236.34			
1	1303388.65	431236.34			
		:39:3Y20			
1	1303385.97	431240.20			
2	1303382.78	431244.57			
3	1303377.92	431240.59			
4	1303377.92	431240.59			
5	1303380.89	431236.62			
6	1303385.97	431240.20			
1	1303385.97	431240.20			
		:39:3Y19			
1	1303377.92	431240.59			
2	1303374.44	431237.73			
3	1303378.74	431232.09			
4	1303382.25	431234.80			
5	1303380.89	431236.62			
6	1303377.92	431240.59			
1	1303377.92	431240.59			
		:39:3Y18			
1	1303374.44	431237.73			
2	1303374.44	431237.73			
3	1303371.31	431235.15			
4	1303375.69	431229.74			
5	1303378.74	431232.09			
6	1303374.44	431237.73			
1	1303374.44	431237.73			
		:39:3Y17			
1	1303371.31	431235.15			
2	1303367.84	431232.31			
3	1303372.19	431226.96			
4	1303372.19	431226.96			
5	1303375.69	431229.74			
6	1303371.31	431235.15			
1	1303371.31	431235.15			
		:39:3Y16			
1	1303367.84	431232.31			
2	1303364.67	431229.70			
3	1303369.26	431224.46			
4	1303372.19	431226.96			
5	1303367.84	431232.31			
1	1303367.84	431232.31			
		:39:3Y15			
1	1303364.67	431229.70			
2	1303361.41	431227.03			
3	1303361.41	431227.03			
4	1303365.91	431221.69			
5	1303369.26	431224.46			
6	1303369.26	431224.46			
7	1303364.67	431229.70			
1	1303364.67	431229.70			
		:39:3Y14			
1	1303361.41	431227.03			
2	1303357.30	431223.65			

06-22-ПМ

Изм.	Кол.уч.	Лист	№ док.	Подп.	Дата	Лист
						52

Инв. № подл.	Подп. и дата	Взам. инв. №	

3	1303362.70	431219.03	8	1303355.13	431199.17	1	1303350.70	431177.92	22	1303373.88	431208.64
4	1303362.70	431219.03	9	1303355.99	431203.33	2	1303343.55	431178.22	23	1303373.34	431208.73
5	1303365.91	431221.69	1	1303355.99	431203.33	3	1303343.55	431178.22	24	1303374.17	431212.65
6	1303361.41	431227.03			:39:3Y8	4	1303343.22	431172.32	25	1303374.93	431212.48
1	1303361.41	431227.03	1	1303346.00	431201.11	5	1303350.46	431172.10	26	1303376.53	431218.32
		:39:3Y13	2	1303345.21	431196.92	6	1303350.70	431177.92	27	1303372.14	431219.51
1	1303357.30	431223.65	3	1303345.21	431196.92	1	1303350.70	431177.92	28	1303367.03	431214.20
2	1303357.30	431223.65	4	1303352.23	431195.56			:39:3Y2	29	1303364.45	431210.36
3	1303355.09	431221.83	5	1303353.08	431199.60	1	1303350.46	431172.10	30	1303363.54	431206.28
4	1303352.47	431218.58	6	1303353.08	431199.60	2	1303350.46	431172.10	31	1303362.76	431202.51
5	1303351.73	431217.21	7	1303346.00	431201.11	3	1303343.22	431172.32	32	1303361.86	431198.20
6	1303358.69	431215.13	1	1303346.00	431201.11	4	1303342.94	431167.39	33	1303360.88	431194.30
7	1303362.70	431219.03			:39:3Y7	5	1303342.94	431167.39	34	1303360.09	431190.35
8	1303357.30	431223.65	1	1303352.23	431195.56	6	1303348.87	431167.16	35	1303359.29	431186.04
1	1303357.30	431223.65	2	1303345.21	431196.92	7	1303350.29	431167.10	36	1303358.35	431181.40
		:39:3Y12	3	1303345.21	431196.92	8	1303350.46	431172.10	37	1303357.52	431177.02
1	1303358.69	431215.13	4	1303344.37	431192.42	1	1303350.46	431172.10	38	1303356.64	431172.58
2	1303351.73	431217.21	5	1303344.37	431192.42			:39:3Y1	39	1303357.35	431172.46
3	1303351.73	431217.21	6	1303351.45	431191.56	1	1303348.87	431167.16	40	1303357.00	431168.13
4	1303349.67	431213.38	7	1303351.45	431191.56	2	1303342.94	431167.39	41	1303356.58	431163.75
5	1303349.67	431213.38	8	1303351.45	431191.56	3	1303342.94	431167.39	42	1303355.43	431155.71
6	1303357.76	431211.32	9	1303352.23	431195.56	4	1303342.66	431162.31	43	1303352.06	431156.78
7	1303357.76	431211.32	1	1303352.23	431195.56	5	1303342.66	431162.31	44	1303342.62	431161.58
8	1303358.69	431215.13			:39:3Y6	6	1303350.12	431162.24	45	1303342.66	431162.31
1	1303358.69	431215.13	1	1303351.45	431191.56	7	1303350.16	431165.51	46	1303350.12	431162.24
		:39:3Y11	2	1303344.37	431192.42	8	1303348.86	431165.53	47	1303350.16	431165.51
1	1303357.76	431211.32	3	1303344.33	431192.20	9	1303348.87	431167.16	48	1303348.86	431165.53
2	1303349.67	431213.38	4	1303344.08	431187.71	1	1303348.87	431167.16	49	1303348.87	431167.16
3	1303347.74	431209.78	5	1303344.08	431187.71			:39	50	1303350.29	431167.10
4	1303356.85	431207.79	6	1303351.24	431187.32	1	1303372.19	431226.96	51	1303350.46	431172.10
5	1303356.85	431207.79	7	1303351.24	431187.32	2	1303375.69	431229.74	52	1303350.70	431177.92
6	1303357.76	431211.32	8	1303351.45	431191.56	3	1303378.74	431232.09	53	1303350.93	431182.82
1	1303357.76	431211.32	1	1303351.45	431191.56	4	1303382.25	431234.80	54	1303351.24	431187.32
		:39:3Y10			:39:3Y5	5	1303383.68	431232.90	55	1303351.45	431191.56
1	1303356.85	431207.79	1	1303351.24	431187.32	6	1303388.65	431236.34	56	1303352.23	431195.56
2	1303347.74	431209.78	2	1303344.08	431187.71	7	1303385.97	431240.20	57	1303353.08	431199.60
3	1303347.74	431209.78	3	1303343.82	431183.13	8	1303382.78	431244.57	58	1303355.13	431199.17
4	1303347.55	431209.43	4	1303350.93	431182.82	9	1303383.77	431245.39	59	1303355.99	431203.33
5	1303346.76	431205.22	5	1303351.24	431187.32	10	1303387.61	431250.08	60	1303356.85	431207.79
6	1303355.99	431203.33	1	1303351.24	431187.32	11	1303391.11	431245.17	61	1303357.76	431211.32
7	1303356.85	431207.79			:39:3Y4	12	1303393.91	431241.17	62	1303358.69	431215.13
1	1303356.85	431207.79	1	1303350.93	431182.82	13	1303397.25	431236.35	63	1303362.70	431219.03
		:39:3Y9	2	1303350.93	431182.82	14	1303397.11	431236.25	64	1303365.91	431221.69
1	1303355.99	431203.33	3	1303343.82	431183.13	15	1303381.66	431207.98	65	1303369.26	431224.46
2	1303346.76	431205.22	4	1303343.82	431183.13	16	1303371.08	431195.37	1	1303372.19	431226.96
3	1303346.76	431205.22	5	1303343.55	431178.22	17	1303368.96	431195.92			
4	1303346.00	431201.11	6	1303350.70	431177.92	18	1303369.10	431196.62			
5	1303353.08	431199.60	7	1303350.93	431182.82	19	1303371.17	431196.16			
6	1303355.13	431199.17	1	1303350.93	431182.82	20	1303372.18	431200.56			
7	1303355.13	431199.17			:39:3Y3	21	1303372.96	431204.33			

06-22-ПМ

№	Координаты, м	
	X	X
1	2	3
		:79:3V335
1	1303368.49	431035.90
2	1303368.70	431031.48
3	1303376.26	431032.14
4	1303375.94	431036.35
5	1303375.57	431036.33
1	1303368.49	431035.90
		:79:3V334
1	1303375.28	431040.40
2	1303368.33	431039.94
3	1303368.49	431035.90
4	1303368.49	431035.90
5	1303375.57	431036.33
6	1303375.28	431040.40
1	1303375.28	431040.40
		:79:3V333
1	1303375.28	431040.40
2	1303375.02	431044.08
3	1303368.17	431043.68
4	1303368.32	431040.11
5	1303368.33	431039.94
6	1303375.28	431040.40
7	1303375.28	431040.40
1	1303375.28	431040.40
		:79:3V332
1	1303374.74	431047.84
2	1303368.01	431047.56
3	1303368.17	431043.68
4	1303375.02	431044.08
5	1303374.74	431047.84
1	1303374.74	431047.84
		:79:3V331
1	1303374.45	431051.63
2	1303367.83	431051.64
3	1303368.01	431047.56
4	1303374.74	431047.84
5	1303374.45	431051.63
1	1303374.45	431051.63
		:79:3V330
1	1303374.10	431060.98
2	1303366.49	431060.35
3	1303366.95	431056.74
4	1303367.02	431055.93
5	1303374.42	431056.54
1	1303374.10	431060.98
		:79:3V329
1	1303374.10	431060.98
2	1303373.84	431065.24
3	1303365.97	431064.82
4	1303366.34	431061.54
5	1303366.49	431060.35
1	1303374.10	431060.98
		:79:3V328
1	1303373.84	431065.24

2	1303373.61	431069.58
3	1303365.74	431069.16
4	1303365.97	431064.82
1	1303373.84	431065.24
		:79:3V327
1	1303373.61	431069.58
2	1303373.86	431072.87
3	1303365.68	431072.21
4	1303365.74	431069.16
1	1303373.61	431069.58
		:79:3V326
1	1303367.08	431079.90
2	1303375.12	431076.59
3	1303373.86	431072.87
4	1303365.68	431072.21
1	1303367.08	431079.90
		:79:3V325
1	1303376.48	431080.65
2	1303375.12	431076.59
3	1303367.08	431079.90
4	1303370.10	431086.55
1	1303376.48	431080.65
		:79:3V324
1	1303376.48	431080.65
2	1303370.10	431086.55
3	1303371.75	431089.99
4	1303378.17	431084.10
1	1303376.48	431080.65
		:79:3V323
1	1303374.67	431094.74
2	1303380.45	431089.46
3	1303378.17	431084.10
4	1303371.75	431089.99
1	1303374.67	431094.74
		:79:3V322
1	1303361.87	431035.56
2	1303362.20	431030.33
3	1303368.72	431030.89
4	1303368.70	431031.48
5	1303368.49	431035.90
1	1303361.87	431035.56
		:79:3V321
1	1303368.32	431040.11
2	1303368.32	431040.11
3	1303361.69	431039.72
4	1303361.87	431035.56
5	1303368.49	431035.90
6	1303368.33	431039.94
7	1303368.32	431040.11
1	1303368.32	431040.11
		:79:3V320
1	1303368.17	431043.68
2	1303361.49	431043.36
3	1303361.49	431043.36
4	1303361.69	431039.72
5	1303368.32	431040.11
6	1303368.17	431043.68

1	1303368.17	431043.68
		:79:3V319
1	1303368.01	431047.56
2	1303361.31	431047.43
3	1303361.49	431043.36
4	1303368.17	431043.68
5	1303368.01	431047.56
1	1303368.01	431047.56
		:79:3V318
1	1303367.81	431052.06
2	1303367.81	431052.06
3	1303367.81	431052.06
4	1303361.14	431051.75
5	1303361.31	431047.43
6	1303368.01	431047.56
7	1303367.83	431051.64
8	1303367.81	431052.06
1	1303367.81	431052.06
		:79:3V317
1	1303359.80	431060.52
2	1303360.21	431056.45
3	1303366.95	431056.74
4	1303366.49	431060.35
5	1303366.34	431061.54
1	1303359.80	431060.52
		:79:3V316
1	1303359.80	431060.52
2	1303359.37	431064.45
3	1303365.97	431064.82
4	1303366.34	431061.54
1	1303359.80	431060.52
		:79:3V315
1	1303359.37	431064.45
2	1303357.10	431067.11
3	1303359.26	431070.36
4	1303365.68	431072.21
5	1303365.74	431069.16
6	1303365.97	431064.82
1	1303359.37	431064.45
		:79:3V314
1	1303176.34	430970.45
2	1303173.59	430968.85
3	1303172.96	430968.45
4	1303172.96	430968.45
5	1303177.02	430962.27
6	1303180.45	430964.31
7	1303180.45	430964.31
8	1303178.72	430966.89
9	1303176.34	430970.45
1	1303176.34	430970.45
		:79:3V313
1	1303172.96	430968.45
2	1303170.89	430967.14
3	1303169.97	430966.55
4	1303173.81	430960.36
5	1303177.02	430962.27
6	1303177.02	430962.27

7	1303172.96	430968.45
1	1303172.96	430968.45
		:79:3V312
1	1303169.97	430966.55
2	1303168.20	430965.44
3	1303166.54	430964.39
4	1303170.36	430958.31
5	1303173.81	430960.36
6	1303169.97	430966.55
1	1303169.97	430966.55
		:79:3V311
1	1303166.54	430964.39
2	1303165.43	430963.70
3	1303163.37	430962.40
4	1303167.14	430956.39
5	1303167.14	430956.39
6	1303170.36	430958.31
7	1303166.54	430964.39
1	1303166.54	430964.39
		:79:3V310
1	1303163.37	430962.40
2	1303162.50	430961.85
3	1303159.59	430960.03
4	1303163.27	430954.09
5	1303167.14	430956.39
6	1303163.37	430962.40
1	1303163.37	430962.40
		:79:3V309
1	1303159.59	430960.03
2	1303156.79	430958.33
3	1303156.34	430958.06
4	1303159.98	430952.14
5	1303163.27	430954.09
6	1303159.59	430960.03
1	1303159.59	430960.03
		:79:3V308
1	1303156.34	430958.06
2	1303153.75	430956.48
3	1303153.03	430956.04
4	1303156.65	430950.15
5	1303156.65	430950.15
6	1303159.98	430952.14
7	1303156.34	430958.06
1	1303156.34	430958.06
		:79:3V307
1	1303153.03	430956.04
2	1303150.72	430954.64
3	1303149.56	430953.92
4	1303153.30	430948.16
5	1303156.65	430950.15
6	1303153.03	430956.04
1	1303153.03	430956.04
		:79:3V306
1	1303149.56	430953.92
2	1303147.60	430952.72
3	1303145.99	430951.70
4	1303149.70	430945.94

Инв. № подл.	Подп. и дата	Взам. инв. №

Изм.	Кол.уч.	Лист	№ док.	Подп.	Дата
------	---------	------	--------	-------	------

06-22-ПМ

5	1303149.70	430945.94	6	1303131.15	430942.84	1	1303111.87	430931.57	4	1303089.61	430910.28
6	1303153.30	430948.16	1	1303131.15	430942.84			:79:3V293	5	1303093.05	430912.32
7	1303149.56	430953.92			:79:3V299	1	1303108.41	430929.68	6	1303089.35	430918.48
1	1303149.56	430953.92	1	1303128.07	430941.07	2	1303107.15	430928.97	1	1303089.35	430918.48
		:79:3V305	2	1303125.28	430939.44	3	1303105.17	430927.85			:79:3V286
1	1303145.99	430951.70	3	1303124.98	430939.27	4	1303108.75	430921.66	1	1303085.82	430916.48
2	1303144.39	430950.69	4	1303124.98	430939.27	5	1303111.84	430923.51	2	1303084.60	430915.79
3	1303143.12	430949.87	5	1303124.98	430939.27	6	1303108.41	430929.68	3	1303082.88	430914.82
4	1303146.62	430944.13	6	1303128.42	430933.36	1	1303108.41	430929.68	4	1303086.52	430908.44
5	1303149.70	430945.94	7	1303131.33	430935.09			:79:3V292	5	1303089.61	430910.28
6	1303145.99	430951.70	8	1303128.07	430941.07	1	1303105.17	430927.85	6	1303085.82	430916.48
1	1303145.99	430951.70	1	1303128.07	430941.07	2	1303105.17	430927.85	1	1303085.82	430916.48
		:79:3V304			:79:3V298	3	1303104.12	430927.21			:79:3V285
1	1303143.12	430949.87	1	1303124.98	430939.27	4	1303101.65	430925.66	1	1303082.88	430914.82
2	1303141.23	430948.77	2	1303121.56	430937.32	5	1303105.31	430919.62	2	1303081.15	430913.84
3	1303140.00	430948.05	3	1303121.56	430937.32	6	1303108.75	430921.66	3	1303079.72	430913.03
4	1303143.50	430942.33	4	1303121.74	430937.02	7	1303108.75	430921.66	4	1303083.46	430906.62
5	1303146.62	430944.13	5	1303125.08	430931.38	8	1303105.17	430927.85	5	1303086.52	430908.44
6	1303143.12	430949.87	6	1303128.42	430933.36	1	1303105.17	430927.85	6	1303086.52	430908.44
1	1303143.12	430949.87	7	1303124.98	430939.27			:79:3V291	7	1303082.88	430914.82
		:79:3V303	1	1303124.98	430939.27	1	1303101.65	430925.66	1	1303082.88	430914.82
1	1303140.00	430948.05			:79:3V297	2	1303101.15	430925.34			:79:3V284
2	1303140.00	430948.05	1	1303121.74	430937.02	3	1303098.76	430923.84	1	1303079.72	430913.03
3	1303140.00	430948.05	2	1303121.74	430937.02	4	1303102.39	430917.88	2	1303079.72	430913.03
4	1303137.91	430946.82	3	1303118.18	430934.98	5	1303105.31	430919.62	3	1303079.72	430913.03
5	1303137.11	430946.35	4	1303121.47	430929.23	6	1303101.65	430925.66	4	1303077.96	430912.05
6	1303140.85	430940.24	5	1303121.47	430929.23	1	1303101.65	430925.66	5	1303078.13	430911.74
7	1303143.68	430942.03	6	1303125.08	430931.38			:79:3V290	6	1303076.70	430910.92
8	1303143.50	430942.33	7	1303125.08	430931.38	1	1303098.76	430923.84	7	1303080.17	430904.67
9	1303140.00	430948.05	8	1303125.08	430931.38	2	1303098.13	430923.47	8	1303083.46	430906.62
1	1303140.00	430948.05	9	1303121.74	430937.02	3	1303095.59	430922.00	9	1303079.72	430913.03
		:79:3V302	1	1303121.74	430937.02	4	1303095.59	430922.00	1	1303079.72	430913.03
1	1303137.11	430946.35			:79:3V296	5	1303099.05	430915.89			:79:3V283
2	1303134.69	430944.92	1	1303118.18	430934.98	6	1303102.39	430917.88	1	1303076.70	430910.92
3	1303134.32	430944.70	2	1303117.36	430934.51	7	1303098.76	430923.84	2	1303074.56	430909.88
4	1303137.77	430938.92	3	1303115.07	430933.31	1	1303098.76	430923.84	3	1303073.60	430909.41
5	1303138.05	430938.46	4	1303118.25	430927.31			:79:3V289	4	1303076.41	430903.61
6	1303140.85	430940.24	5	1303121.47	430929.23	1	1303095.59	430922.00	5	1303076.74	430902.94
7	1303140.85	430940.24	6	1303118.18	430934.98	2	1303094.62	430921.46	6	1303080.17	430904.67
8	1303137.11	430946.35	1	1303118.18	430934.98	3	1303092.38	430920.27	7	1303076.70	430910.92
1	1303137.11	430946.35			:79:3V295	4	1303096.07	430914.12	1	1303076.70	430910.92
		:79:3V301	1	1303115.07	430933.31	5	1303099.05	430915.89			:79:3V282
1	1303134.32	430944.70	2	1303113.75	430932.59	6	1303095.59	430922.00	1	1303073.60	430909.41
2	1303131.70	430943.16	3	1303111.87	430931.57	1	1303095.59	430922.00	2	1303073.29	430909.47
3	1303131.15	430942.84	4	1303115.19	430925.50			:79:3V288	3	1303069.49	430908.30
4	1303131.15	430942.84	5	1303118.25	430927.31	1	1303092.38	430920.27	4	1303072.97	430901.67
5	1303134.64	430937.07	6	1303115.07	430933.31	2	1303091.05	430919.47	5	1303072.97	430901.67
6	1303134.64	430937.07	1	1303115.07	430933.31	3	1303089.35	430918.48	6	1303076.41	430903.61
7	1303137.77	430938.92			:79:3V294	4	1303093.05	430912.32	7	1303073.60	430909.41
8	1303134.32	430944.70	1	1303111.87	430931.57	5	1303093.05	430912.32	1	1303073.60	430909.41
1	1303134.32	430944.70	2	1303110.51	430930.83	6	1303096.07	430914.12			:79:3V281
		:79:3V300	3	1303108.41	430929.68	7	1303092.38	430920.27	1	1303069.49	430908.30
1	1303131.15	430942.84	4	1303108.41	430929.68	1	1303092.38	430920.27	2	1303069.09	430908.17
2	1303128.78	430941.48	5	1303111.84	430923.51			:79:3V287	3	1303068.92	430907.81
3	1303128.07	430941.07	6	1303115.19	430925.50	1	1303089.35	430918.48	4	1303068.21	430907.59
4	1303131.33	430935.09	7	1303115.19	430925.50	2	1303087.88	430917.64	5	1303065.45	430908.00
5	1303134.64	430937.07	8	1303111.87	430931.57	3	1303085.82	430916.48	6	1303068.91	430899.96

Инв. № подл.	Подп. и дата	Взам. инв. №

Изм.	Кол.уч.	Лист	№ док.	Подп.	Дата
------	---------	------	--------	-------	------

06-22-ПМ

Лист

55

Формат А4

7	1303068.91	430899.96	1	1303179.26	430979.76	1	1303158.92	430967.92	7	1303140.64	430956.84
8	1303072.97	430901.67			:79:3Y274	2	1303156.04	430966.14	1	1303140.64	430956.84
9	1303069.49	430908.30	1	1303176.29	430977.96	3	1303159.59	430960.03			:79:3Y261
1	1303069.49	430908.30	2	1303172.86	430975.91	4	1303159.59	430960.03	1	1303137.42	430954.97
		:79:3Y280	3	1303176.34	430970.45	5	1303162.50	430961.85	2	1303134.21	430953.11
1	1303065.45	430908.00	4	1303178.72	430966.89	6	1303158.92	430967.92	3	1303137.91	430946.82
2	1303061.66	430908.57	5	1303181.87	430968.96	1	1303158.92	430967.92	4	1303140.00	430948.05
3	1303061.29	430907.51	6	1303176.29	430977.96			:79:3Y267	5	1303141.23	430948.77
4	1303060.81	430906.14	1	1303176.29	430977.96	1	1303156.04	430966.14	6	1303141.23	430948.77
5	1303060.62	430905.35			:79:3Y273	2	1303153.14	430964.34	7	1303137.42	430954.97
6	1303061.87	430905.64	1	1303172.20	430976.99	3	1303156.79	430958.33	1	1303137.42	430954.97
7	1303061.87	430905.64	2	1303172.20	430976.99	4	1303159.59	430960.03			:79:3Y260
8	1303065.08	430899.00	3	1303172.20	430976.99	5	1303156.04	430966.14	1	1303137.91	430946.82
9	1303068.91	430899.96	4	1303172.20	430976.99	1	1303156.04	430966.14	2	1303134.21	430953.11
10	1303068.91	430899.96	5	1303172.20	430976.99			:79:3Y266	3	1303130.97	430951.22
11	1303065.45	430908.00	6	1303169.64	430975.35	1	1303153.14	430964.34	4	1303134.69	430944.92
1	1303065.45	430908.00	7	1303173.59	430968.85	2	1303150.11	430962.46	5	1303137.11	430946.35
		:79:3Y279	8	1303173.59	430968.85	3	1303153.75	430956.48	6	1303137.91	430946.82
1	1303061.87	430905.64	9	1303176.34	430970.45	4	1303156.34	430958.06	1	1303137.91	430946.82
2	1303060.62	430905.35	10	1303176.34	430970.45	5	1303156.79	430958.33			:79:3Y259
3	1303056.39	430904.38	11	1303172.86	430975.91	6	1303153.14	430964.34	1	1303130.97	430951.22
4	1303060.76	430896.59	12	1303172.20	430976.99	1	1303153.14	430964.34	2	1303127.81	430949.39
5	1303065.08	430899.00	1	1303172.20	430976.99			:79:3Y265	3	1303131.70	430943.16
6	1303061.87	430905.64			:79:3Y272	1	1303150.11	430962.46	4	1303134.32	430944.70
1	1303061.87	430905.64	1	1303166.86	430973.50	2	1303150.11	430962.46	5	1303134.69	430944.92
		:79:3Y278	2	1303169.64	430975.35	3	1303147.08	430960.58	6	1303130.97	430951.22
1	1303055.67	430909.03	3	1303173.59	430968.85	4	1303150.72	430954.64	1	1303130.97	430951.22
2	1303055.06	430908.10	4	1303172.96	430968.45	5	1303150.72	430954.64			:79:3Y258
3	1303054.02	430906.50	5	1303170.89	430967.14	6	1303153.03	430956.04	1	1303127.81	430949.39
4	1303055.61	430904.20	1	1303166.86	430973.50	7	1303153.75	430956.48	2	1303124.77	430947.63
5	1303056.39	430904.38			:79:3Y271	8	1303153.75	430956.48	3	1303128.78	430941.48
6	1303060.62	430905.35	1	1303166.86	430973.50	9	1303150.11	430962.46	4	1303131.15	430942.84
7	1303060.81	430906.14	2	1303164.15	430971.89	1	1303150.11	430962.46	5	1303131.70	430943.16
8	1303060.81	430906.14	3	1303164.40	430971.49			:79:3Y264	6	1303127.81	430949.39
1	1303055.67	430909.03	4	1303168.20	430965.44	1	1303147.08	430960.58	1	1303127.81	430949.39
		:79:3Y277	5	1303169.97	430966.55	2	1303143.91	430958.74			:79:3Y257
1	1303052.35	430915.82	6	1303170.89	430967.14	3	1303147.60	430952.72	1	1303124.77	430947.63
2	1303049.60	430912.96	7	1303166.86	430973.50	4	1303149.56	430953.92	2	1303121.29	430945.53
3	1303055.06	430908.10	1	1303166.86	430973.50	5	1303150.72	430954.64	3	1303121.29	430945.53
4	1303055.67	430909.03			:79:3Y270	6	1303150.72	430954.64	4	1303125.28	430939.44
5	1303057.11	430911.55	1	1303164.40	430971.49	7	1303147.08	430960.58	5	1303125.28	430939.44
1	1303052.35	430915.82	2	1303161.58	430969.82	1	1303147.08	430960.58	6	1303128.07	430941.07
		:79:3Y276	3	1303161.58	430969.82			:79:3Y263	7	1303128.78	430941.48
1	1303182.50	430981.74	4	1303165.43	430963.70	1	1303143.91	430958.74	8	1303124.77	430947.63
2	1303179.26	430979.76	5	1303166.54	430964.39	2	1303140.64	430956.84	1	1303124.77	430947.63
3	1303183.11	430973.84	6	1303168.20	430965.44	3	1303144.39	430950.69			:79:3Y256
4	1303186.33	430976.02	7	1303164.40	430971.49	4	1303145.99	430951.70	1	1303121.29	430945.53
5	1303182.50	430981.74	1	1303164.40	430971.49	5	1303147.60	430952.72	2	1303117.82	430943.44
1	1303182.50	430981.74			:79:3Y269	6	1303143.91	430958.74	3	1303121.56	430937.32
		:79:3Y275	1	1303161.58	430969.82	1	1303143.91	430958.74	4	1303121.56	430937.32
1	1303179.26	430979.76	2	1303158.92	430967.92			:79:3Y262	5	1303121.56	430937.32
2	1303178.97	430979.58	3	1303162.50	430961.85	1	1303140.64	430956.84	6	1303124.98	430939.27
3	1303176.29	430977.96	4	1303163.37	430962.40	2	1303137.42	430954.97	7	1303125.28	430939.44
4	1303181.87	430968.96	5	1303165.43	430963.70	3	1303137.42	430954.97	8	1303121.29	430945.53
5	1303184.97	430970.96	6	1303161.58	430969.82	4	1303141.23	430948.77	1	1303121.29	430945.53
6	1303183.11	430973.84	1	1303161.58	430969.82	5	1303143.12	430949.87			:79:3Y255
7	1303179.26	430979.76			:79:3Y268	6	1303144.39	430950.69	1	1303117.82	430943.44

Инв. № подл.	Подп. и дата	Взам. инв. №

Изм.	Кол.уч.	Лист	№ док.	Подп.	Дата
------	---------	------	--------	-------	------

06-22-ПМ

Лист

56

Формат А4

2	1303113.69	430940.94	1	1303097.46	430931.44	3	1303071.37	430916.47	2	1303176.86	430982.79
3	1303117.36	430934.51			:79:3Y248	4	1303072.23	430914.69	3	1303170.87	430979.23
4	1303117.36	430934.51	1	1303094.38	430929.68	5	1303074.56	430909.88	4	1303172.20	430976.99
5	1303118.18	430934.98	2	1303091.06	430927.77	6	1303076.70	430910.92	5	1303172.86	430975.91
6	1303121.74	430937.02	3	1303094.62	430921.46	7	1303078.13	430911.74	6	1303172.86	430975.91
7	1303121.56	430937.32	4	1303095.59	430922.00	8	1303077.96	430912.05	7	1303176.29	430977.96
8	1303117.82	430943.44	5	1303098.13	430923.47	9	1303074.50	430918.27	8	1303178.97	430979.58
1	1303117.82	430943.44	6	1303094.38	430929.68	1	1303074.50	430918.27	9	1303178.97	430979.58
		:79:3Y254	1	1303094.38	430929.68			:79:3Y241	1	1303178.97	430979.58
1	1303113.69	430940.94			:79:3Y247	1	1303072.23	430914.69			:79:3Y236
2	1303110.29	430938.90	1	1303091.06	430927.77	2	1303072.23	430914.69	1	1303176.86	430982.79
3	1303113.75	430932.59	2	1303091.06	430927.77	3	1303068.59	430914.66	2	1303174.59	430986.25
4	1303115.07	430933.31	3	1303087.52	430925.74	4	1303068.59	430914.66	3	1303168.85	430982.98
5	1303117.36	430934.51	4	1303091.05	430919.47	5	1303068.21	430907.59	4	1303170.87	430979.23
6	1303113.69	430940.94	5	1303092.38	430920.27	6	1303068.92	430907.81	5	1303176.86	430982.79
1	1303113.69	430940.94	6	1303094.62	430921.46	7	1303069.09	430908.17	1	1303176.86	430982.79
		:79:3Y253	7	1303091.06	430927.77	8	1303069.49	430908.30			:79:3Y235
1	1303110.29	430938.90	1	1303091.06	430927.77	9	1303073.29	430909.47	1	1303174.59	430986.25
2	1303107.14	430936.99			:79:3Y246	10	1303073.60	430909.41	2	1303174.59	430986.25
3	1303110.51	430930.83	1	1303087.52	430925.74	11	1303074.56	430909.88	3	1303173.43	430988.09
4	1303111.87	430931.57	2	1303084.34	430923.91	12	1303072.23	430914.69	4	1303172.47	430990.07
5	1303113.75	430932.59	3	1303087.88	430917.64	1	1303072.23	430914.69	5	1303166.86	430986.47
6	1303110.29	430938.90	4	1303089.35	430918.48			:79:3Y240	6	1303168.85	430982.98
1	1303110.29	430938.90	5	1303091.05	430919.47	1	1303068.59	430914.66	7	1303174.59	430986.25
		:79:3Y252	6	1303087.52	430925.74	2	1303064.00	430915.19	8	1303174.59	430986.25
1	1303107.14	430936.99	1	1303087.52	430925.74	3	1303064.00	430915.19	1	1303174.59	430986.25
2	1303103.79	430935.08			:79:3Y245	4	1303061.66	430908.57			:79:3Y234
3	1303107.15	430928.97	1	1303084.34	430923.91	5	1303065.45	430908.00	1	1303180.30	430990.82
4	1303108.41	430929.68	2	1303080.97	430921.98	6	1303068.21	430907.59	2	1303180.30	430990.82
5	1303110.51	430930.83	3	1303084.60	430915.79	7	1303068.21	430907.59	3	1303178.32	430995.77
6	1303110.51	430930.83	4	1303085.82	430916.48	8	1303068.21	430907.59	4	1303171.11	430992.89
7	1303107.14	430936.99	5	1303087.88	430917.64	9	1303068.21	430907.59	5	1303171.11	430992.89
1	1303107.14	430936.99	6	1303084.34	430923.91	10	1303068.59	430914.66	6	1303171.11	430992.89
		:79:3Y251	1	1303084.34	430923.91	1	1303068.59	430914.66	7	1303172.47	430990.07
1	1303103.79	430935.08			:79:3Y244			:79:3Y239	8	1303173.43	430988.09
2	1303100.49	430933.18	1	1303080.97	430921.98	1	1303064.00	430915.19	9	1303173.43	430988.09
3	1303104.12	430927.21	2	1303080.97	430921.98	2	1303059.84	430916.69	10	1303180.30	430990.82
4	1303105.17	430927.85	3	1303077.53	430920.00	3	1303059.84	430916.69	1	1303180.30	430990.82
5	1303107.15	430928.97	4	1303081.15	430913.84	4	1303057.11	430911.55			:79:3Y233
6	1303103.79	430935.08	5	1303082.88	430914.82	5	1303055.67	430909.03	1	1303171.11	430992.89
1	1303103.79	430935.08	6	1303084.60	430915.79	6	1303060.81	430906.14	2	1303169.76	430995.59
		:79:3Y250	7	1303080.97	430921.98	7	1303060.81	430906.14	3	1303172.30	430996.86
1	1303100.49	430933.18	1	1303080.97	430921.98	8	1303061.29	430907.51	4	1303171.54	430998.42
2	1303100.49	430933.18			:79:3Y243	9	1303061.66	430908.57	5	1303175.52	431000.03
3	1303097.46	430931.44	1	1303077.53	430920.00	10	1303064.00	430915.19	6	1303176.53	431000.44
4	1303101.15	430925.34	2	1303074.50	430918.27	1	1303064.00	430915.19	7	1303178.32	430995.77
5	1303101.65	430925.66	3	1303074.50	430918.27			:79:3Y238	1	1303171.11	430992.89
6	1303104.12	430927.21	4	1303077.96	430912.05	1	1303059.84	430916.69			:79:3Y232
7	1303100.49	430933.18	5	1303077.96	430912.05	2	1303057.03	430919.62	1	1303172.30	430996.86
1	1303100.49	430933.18	6	1303077.96	430912.05	3	1303052.35	430915.82	2	1303172.30	430996.86
		:79:3Y249	7	1303079.72	430913.03	4	1303052.35	430915.82	3	1303171.54	430998.42
1	1303097.46	430931.44	8	1303081.15	430913.84	5	1303057.11	430911.55	4	1303170.18	431001.20
2	1303094.38	430929.68	9	1303077.53	430920.00	6	1303057.11	430911.55	5	1303170.18	431001.20
3	1303098.13	430923.47	1	1303077.53	430920.00	7	1303059.84	430916.69	6	1303166.44	430999.45
4	1303098.76	430923.84			:79:3Y242	1	1303059.84	430916.69	7	1303162.66	430997.69
5	1303101.15	430925.34	1	1303074.50	430918.27			:79:3Y237	8	1303162.32	430997.53
6	1303097.46	430931.44	2	1303071.37	430916.47	1	1303178.97	430979.58	9	1303164.69	430993.05

Инв. № подл.	Подп. и дата	Взам. инв. №

Изм.	Кол.уч.	Лист	№ док.	Подп.	Дата
------	---------	------	--------	-------	------

06-22-ПМ

Лист
57

Формат А4

10	1303169.76	430995.59	6	1303351.48	431041.93				:79:3V218	8	1303293.87	431040.65
11	1303172.30	430996.86	1	1303351.48	431041.93	1	1303319.12	431042.02	431042.02	1	1303293.87	431040.65
12	1303172.30	430996.86			:79:3V225	2	1303314.81	431042.03	431042.03			:79:3V211
13	1303172.30	430996.86	1	1303346.97	431041.81	3	1303314.82	431035.63	431035.63	1	1303288.83	431040.56
1	1303172.30	430996.86	2	1303346.97	431041.81	4	1303319.10	431035.68	431035.68	2	1303286.50	431041.29
		:79:3V231	3	1303343.31	431041.92	5	1303319.12	431042.02	431042.02	3	1303287.52	431034.71
1	1303160.77	430991.11	4	1303343.12	431035.48	1	1303319.12	431042.02	431042.02	4	1303289.17	431034.81
2	1303158.62	430990.06	5	1303347.09	431035.50			:79:3V217		1	1303288.83	431040.56
3	1303156.42	430988.95	6	1303347.09	431035.50	1	1303314.81	431042.03	431042.03			:79:3V210
4	1303159.24	430983.96	7	1303346.97	431041.81	2	1303310.80	431041.90	431041.90	1	1303286.50	431041.29
5	1303159.24	430983.96	1	1303346.97	431041.81	3	1303310.87	431035.58	431035.58	2	1303286.50	431041.29
6	1303159.24	430983.96			:79:3V224	4	1303314.82	431035.63	431035.63	3	1303281.53	431039.44
7	1303163.33	430986.29	1	1303343.31	431041.92	5	1303314.81	431042.03	431042.03	4	1303281.53	431039.44
8	1303160.77	430991.11	2	1303339.20	431042.06	1	1303314.81	431042.03	431042.03	5	1303281.53	431039.44
1	1303160.77	430991.11	3	1303339.20	431035.54			:79:3V216		6	1303283.81	431033.67
		:79:3V230	4	1303343.12	431035.48	1	1303310.80	431041.90	431041.90	7	1303287.52	431034.71
1	1303156.42	430988.95	5	1303343.31	431041.92	2	1303306.80	431041.76	431041.76	8	1303287.52	431034.71
2	1303155.06	430988.29	1	1303343.31	431041.92	3	1303306.80	431041.76	431041.76	9	1303286.50	431041.29
3	1303152.46	430986.93			:79:3V223	4	1303307.01	431035.42	431035.42	1	1303286.50	431041.29
4	1303155.37	430981.78	1	1303339.20	431042.06	5	1303310.87	431035.58	431035.58			:79:3V209
5	1303159.24	430983.96	2	1303335.35	431042.08	6	1303310.87	431035.58	431035.58	1	1303281.43	431039.68
6	1303156.42	430988.95	3	1303335.35	431035.61	7	1303310.80	431041.90	431041.90	2	1303277.56	431038.28
1	1303156.42	430988.95	4	1303339.20	431035.54	1	1303310.80	431041.90	431041.90	3	1303277.56	431038.28
		:79:3V229	5	1303339.20	431042.06			:79:3V215		4	1303280.03	431032.34
1	1303152.46	430986.93	1	1303339.20	431042.06	1	1303306.80	431041.76	431041.76	5	1303283.81	431033.67
2	1303152.46	430986.93			:79:3V222	2	1303302.43	431041.58	431041.58	6	1303283.81	431033.67
3	1303152.46	430986.93	1	1303335.35	431042.08	3	1303302.81	431032.61	431032.61	7	1303281.53	431039.44
4	1303151.73	430986.54	2	1303331.15	431042.24	4	1303307.10	431032.73	431032.73	8	1303281.43	431039.68
5	1303148.61	430984.83	3	1303331.15	431042.24	5	1303307.10	431032.73	431032.73	1	1303281.43	431039.68
6	1303150.13	430982.12	4	1303331.04	431035.68	6	1303307.01	431035.42	431035.42			:79:3V208
7	1303151.55	430979.62	5	1303335.35	431035.61	7	1303306.80	431041.76	431041.76	1	1303277.13	431039.32
8	1303155.37	430981.78	6	1303335.35	431042.08	1	1303306.80	431041.76	431041.76	2	1303272.92	431037.70
9	1303152.46	430986.93	1	1303335.35	431042.08			:79:3V214		3	1303275.68	431030.55
1	1303152.46	430986.93			:79:3V221	1	1303302.43	431041.58	431041.58	4	1303280.03	431032.34
		:79:3V228	1	1303331.15	431042.24	2	1303298.38	431041.37	431041.37	5	1303277.56	431038.28
1	1303355.97	431032.89	2	1303327.21	431042.42	3	1303298.38	431041.37	431041.37	6	1303277.13	431039.32
2	1303355.69	431032.88	3	1303327.10	431035.75	4	1303298.78	431032.53	431032.53	1	1303277.13	431039.32
3	1303350.87	431032.68	4	1303331.04	431035.68	5	1303298.78	431032.53	431032.53			:79:3V207
4	1303351.19	431027.09	5	1303331.15	431042.24	6	1303302.81	431032.61	431032.61	1	1303272.92	431037.70
5	1303356.36	431027.48	1	1303331.15	431042.24	7	1303302.43	431041.58	431041.58	2	1303269.02	431036.21
6	1303355.97	431032.89			:79:3V220	1	1303302.43	431041.58	431041.58	3	1303271.70	431029.05
1	1303355.97	431032.89	1	1303327.21	431042.42			:79:3V213		4	1303275.68	431030.55
		:79:3V227	2	1303323.16	431042.13	1	1303298.38	431041.37	431041.37	5	1303275.68	431030.55
1	1303355.47	431042.01	3	1303323.16	431042.13	2	1303293.85	431041.09	431041.09	6	1303272.92	431037.70
2	1303351.48	431041.93	4	1303323.16	431042.13	3	1303293.87	431040.65	431040.65	1	1303272.92	431037.70
3	1303351.65	431035.68	5	1303323.05	431035.82	4	1303294.29	431032.33	431032.33			:79:3V206
4	1303350.77	431035.62	6	1303327.10	431035.75	5	1303298.78	431032.53	431032.53	1	1303269.02	431036.21
5	1303350.87	431032.68	7	1303327.21	431042.42	6	1303298.38	431041.37	431041.37	2	1303265.29	431034.79
6	1303355.69	431032.88	1	1303327.21	431042.42	1	1303298.38	431041.37	431041.37	3	1303268.01	431027.62
7	1303355.47	431042.01			:79:3V219			:79:3V212		4	1303271.70	431029.05
1	1303355.47	431042.01	1	1303323.16	431042.13	1	1303293.87	431040.65	431040.65	5	1303269.02	431036.21
		:79:3V226	2	1303319.12	431042.02	2	1303293.87	431040.65	431040.65	1	1303269.02	431036.21
1	1303351.48	431041.93	3	1303319.10	431035.68	3	1303293.87	431040.65	431040.65			:79:3V205
2	1303346.97	431041.81	4	1303323.05	431035.82	4	1303288.83	431040.56	431040.56	1	1303264.58	431034.02
3	1303347.09	431035.50	5	1303323.05	431035.82	5	1303289.17	431034.81	431034.81	2	1303261.60	431037.84
4	1303350.77	431035.62	6	1303323.16	431042.13	6	1303289.33	431032.04	431032.04	3	1303257.69	431035.19
5	1303351.65	431035.68	1	1303323.16	431042.13	7	1303294.29	431032.33	431032.33	4	1303261.06	431030.56

Инв. № подл.	Подп. и дата	Взам. инв. №

Изм.	Кол.уч.	Лист	№ док.	Подп.	Дата
------	---------	------	--------	-------	------

06-22-ПМ

Лист

58

Формат А4

5	1303264.58	431034.02	3	1303229.82	431024.82	3	1303207.88	431011.76	7	1303182.69	431002.09
1	1303264.58	431034.02	4	1303232.60	431015.46	4	1303211.41	431012.90	8	1303182.69	431002.09
		:79:3V204	5	1303233.78	431011.50	5	1303209.35	431019.13	9	1303182.69	431002.09
1	1303261.06	431030.56	6	1303233.78	431011.50	1	1303209.35	431019.13	10	1303181.96	431004.63
2	1303257.69	431035.19	7	1303238.38	431012.88			:79:3V191	11	1303180.19	431010.82
3	1303257.69	431035.19	8	1303238.38	431012.88	1	1303205.84	431018.16	1	1303180.19	431010.82
4	1303254.29	431033.46	9	1303238.38	431012.88	2	1303205.84	431018.16			:79:3V184
5	1303257.29	431027.90	10	1303237.21	431016.68	3	1303201.66	431016.87	1	1303175.98	431009.63
6	1303261.06	431030.56	11	1303234.33	431026.09	4	1303203.73	431010.43	2	1303172.13	431008.61
7	1303261.06	431030.56	1	1303234.33	431026.09	5	1303207.88	431011.76	3	1303174.93	431001.52
1	1303261.06	431030.56			:79:3V197	6	1303205.84	431018.16	4	1303178.20	431002.63
		:79:3V203	1	1303229.82	431024.82	1	1303205.84	431018.16	5	1303178.20	431002.63
1	1303254.29	431033.46	2	1303225.82	431023.66			:79:3V190	6	1303175.98	431009.63
2	1303250.82	431031.73	3	1303228.67	431014.27	1	1303201.66	431016.87	1	1303175.98	431009.63
3	1303250.82	431031.73	4	1303232.60	431015.46	2	1303197.45	431015.67			:79:3V183
4	1303253.77	431025.49	5	1303229.82	431024.82	3	1303199.46	431008.98	1	1303167.64	431007.10
5	1303257.29	431027.90	1	1303229.82	431024.82	4	1303199.46	431008.98	2	1303172.13	431008.61
6	1303254.29	431033.46			:79:3V196	5	1303203.73	431010.43	3	1303172.13	431008.61
1	1303254.29	431033.46	1	1303225.82	431023.66	6	1303201.66	431016.87	4	1303174.93	431001.52
		:79:3V202	2	1303221.83	431022.53	1	1303201.66	431016.87	5	1303175.52	431000.03
1	1303250.82	431031.73	3	1303224.70	431013.07			:79:3V189	6	1303171.54	430998.42
2	1303247.37	431030.18	4	1303228.67	431014.27	1	1303197.45	431015.67	7	1303170.18	431001.20
3	1303249.94	431024.34	5	1303225.82	431023.66	2	1303193.53	431014.54	1	1303167.64	431007.10
4	1303253.77	431025.49	1	1303225.82	431023.66	3	1303195.42	431007.95			:79:3V182
5	1303250.82	431031.73			:79:3V195	4	1303199.46	431008.98	1	1303167.64	431007.10
1	1303250.82	431031.73	1	1303221.83	431022.53	5	1303197.45	431015.67	2	1303167.64	431007.10
		:79:3V201	2	1303217.62	431021.33	1	1303197.45	431015.67	3	1303163.51	431005.39
1	1303247.37	431030.18	3	1303217.62	431021.33			:79:3V188	4	1303166.44	430999.45
2	1303247.37	431030.18	4	1303220.53	431011.81	1	1303193.53	431014.54	5	1303170.18	431001.20
3	1303243.83	431028.94	5	1303220.53	431011.81	2	1303188.89	431013.23	6	1303167.64	431007.10
4	1303246.01	431023.15	6	1303224.70	431013.07	3	1303188.89	431013.23	1	1303167.64	431007.10
5	1303246.01	431023.15	7	1303221.83	431022.53	4	1303190.38	431006.53			:79:3V181
6	1303249.94	431024.34	1	1303221.83	431022.53	5	1303190.38	431006.53	1	1303163.51	431005.39
7	1303247.37	431030.18			:79:3V194	6	1303195.42	431007.95	2	1303159.76	431003.41
1	1303247.37	431030.18	1	1303217.62	431021.33	7	1303193.53	431014.54	3	1303159.76	431003.41
		:79:3V200	2	1303213.51	431020.19	1	1303193.53	431014.54	4	1303162.66	430997.69
1	1303243.83	431028.94	3	1303216.69	431010.34			:79:3V187	5	1303162.66	430997.69
2	1303243.83	431028.94	4	1303217.19	431008.78	1	1303188.89	431013.23	6	1303166.44	430999.45
3	1303239.95	431027.80	5	1303217.19	431008.78	2	1303184.61	431012.05	7	1303163.51	431005.39
4	1303242.81	431019.07	6	1303221.03	431010.15	3	1303186.06	431005.57	1	1303163.51	431005.39
5	1303246.85	431020.91	7	1303221.03	431010.15	4	1303190.38	431006.53			:79:3V180
6	1303246.01	431023.15	8	1303221.03	431010.15	5	1303188.89	431013.23	1	1303159.76	431003.41
7	1303243.83	431028.94	9	1303220.53	431011.81	1	1303188.89	431013.23	2	1303156.60	431001.67
1	1303243.83	431028.94	10	1303217.62	431021.33			:79:3V186	3	1303161.95	430991.70
		:79:3V199	1	1303217.62	431021.33	1	1303184.61	431012.05	4	1303164.69	430993.05
1	1303239.95	431027.80			:79:3V193	2	1303180.19	431010.82	5	1303164.69	430993.05
2	1303234.33	431026.09	1	1303213.51	431020.19	3	1303181.96	431004.63	6	1303162.32	430997.53
3	1303234.33	431026.09	2	1303209.35	431019.13	4	1303186.06	431005.57	7	1303162.66	430997.69
4	1303237.21	431016.68	3	1303211.41	431012.90	5	1303184.61	431012.05	8	1303159.76	431003.41
5	1303242.97	431018.57	4	1303212.69	431009.01	1	1303184.61	431012.05	1	1303159.76	431003.41
6	1303242.97	431018.57	5	1303212.69	431009.01			:79:3V185			:79:3V179
7	1303242.81	431019.07	6	1303216.69	431010.34	1	1303180.19	431010.82	1	1303156.60	431001.67
8	1303239.95	431027.80	7	1303213.51	431020.19	2	1303180.19	431010.82	2	1303153.24	430999.87
1	1303239.95	431027.80	1	1303213.51	431020.19	3	1303175.98	431009.63	3	1303155.14	430996.47
		:79:3V198			:79:3V192	4	1303178.20	431002.63	4	1303158.62	430990.06
1	1303234.33	431026.09	1	1303209.35	431019.13	5	1303178.77	431000.82	5	1303158.62	430990.06
2	1303229.82	431024.82	2	1303205.84	431018.16	6	1303178.77	431000.82	6	1303160.77	430991.11

Инв. № подл.	Подп. и дата	Взам. инв. №

Изм.	Кол.уч.	Лист	№ док.	Подп.	Дата
------	---------	------	--------	-------	------

06-22-ПМ

Лист

59

Формат А4

Инв. № подл.	Подп. и дата	Взам. инв. №

7	1303161.95	430991.70
8	1303156.60	431001.67
1	1303156.60	431001.67
		:79:3Y178
1	1303155.14	430996.47
2	1303151.55	430994.62
3	1303155.06	430988.29
4	1303156.42	430988.95
5	1303158.62	430990.06
6	1303155.14	430996.47
1	1303155.14	430996.47
		:79:3Y177
1	1303151.55	430994.62
2	1303151.55	430994.62
3	1303148.30	430992.94
4	1303151.73	430986.54
5	1303152.46	430986.93
6	1303155.06	430988.29
7	1303151.55	430994.62
1	1303151.55	430994.62
		:79:3Y176
1	1303148.30	430992.94
2	1303144.95	430991.21
3	1303148.61	430984.83
4	1303151.73	430986.54
5	1303148.30	430992.94
1	1303148.30	430992.94
		:79:3Y175
1	1303150.13	430982.12
2	1303146.75	430979.65
3	1303151.91	430971.74
4	1303155.71	430974.27
5	1303151.55	430979.62
6	1303150.13	430982.12
1	1303150.13	430982.12
		:79:3Y174
1	1303141.41	430971.90
2	1303143.61	430973.48
3	1303144.53	430974.14
4	1303148.31	430968.71
5	1303145.02	430966.50
1	1303141.41	430971.90
		:79:3Y173
1	1303137.93	430969.52
2	1303139.49	430970.51
3	1303141.41	430971.90
4	1303145.02	430966.50
5	1303141.50	430964.18
6	1303140.93	430965.03
1	1303137.93	430969.52
		:79:3Y172
1	1303134.89	430967.59
2	1303135.86	430968.20
3	1303137.93	430969.52
4	1303141.50	430964.18
5	1303138.52	430962.04
6	1303137.92	430962.96

7	1303134.89	430967.59
1	1303134.89	430967.59
		:79:3Y171
1	1303134.89	430967.59
2	1303137.92	430962.96
3	1303134.47	430960.63
4	1303131.26	430965.27
5	1303132.52	430966.08
1	1303134.89	430967.59
		:79:3Y170
1	1303131.26	430965.27
2	1303134.47	430960.63
3	1303134.72	430960.28
4	1303131.15	430957.87
5	1303127.64	430962.96
6	1303129.31	430964.01
1	1303131.26	430965.27
		:79:3Y169
1	1303125.96	430961.91
2	1303127.64	430962.96
3	1303131.15	430957.87
4	1303131.38	430957.54
5	1303127.83	430955.26
6	1303124.11	430960.72
1	1303125.96	430961.91
		:79:3Y168
1	1303124.11	430960.72
2	1303127.83	430955.26
3	1303128.22	430954.68
4	1303125.46	430952.93
5	1303125.05	430953.54
6	1303121.42	430959.00
7	1303122.27	430959.52
1	1303124.11	430960.72
		:79:3Y167
1	1303117.82	430956.76
2	1303118.51	430957.19
3	1303121.42	430959.00
4	1303125.05	430953.54
5	1303121.22	430951.26
1	1303117.82	430956.76
		:79:3Y166
1	1303117.82	430956.76
2	1303121.22	430951.26
3	1303117.60	430949.02
4	1303114.19	430954.52
5	1303114.94	430954.98
1	1303117.82	430956.76
		:79:3Y165
1	1303110.78	430952.42
2	1303111.52	430952.88
3	1303114.19	430954.52
4	1303117.60	430949.02
5	1303114.10	430946.83
1	1303110.78	430952.42
		:79:3Y164
1	1303107.87	430950.63

2	1303110.78	430952.42
3	1303114.10	430946.83
4	1303114.29	430946.51
5	1303111.32	430944.75
6	1303111.13	430945.09
7	1303108.97	430948.77
1	1303107.87	430950.63
		:79:3Y163
1	1303103.97	430945.79
2	1303105.36	430946.57
3	1303108.97	430948.77
4	1303111.13	430945.09
5	1303106.09	430942.19
1	1303103.97	430945.79
		:79:3Y162
1	1303094.32	430940.26
2	1303098.55	430942.55
3	1303099.04	430942.84
4	1303101.34	430939.23
5	1303096.62	430936.44
1	1303094.32	430940.26
		:79:3Y161
1	1303085.38	430935.67
2	1303086.97	430931.67
3	1303092.08	430934.11
4	1303091.53	430938.80
5	1303090.56	430938.29
6	1303086.73	430936.35
7	1303085.38	430935.67
1	1303085.38	430935.67
		:79:3Y160
1	1303079.81	430932.84
2	1303081.44	430929.37
3	1303086.97	430931.67
4	1303085.38	430935.67
5	1303082.12	430934.02
1	1303079.81	430932.84
		:79:3Y159
1	1303142.55	430979.78
2	1303142.55	430979.78
3	1303140.22	430978.19
4	1303143.61	430973.48
5	1303144.53	430974.14
6	1303145.90	430975.13
7	1303142.55	430979.78
1	1303142.55	430979.78
		:79:3Y158
1	1303140.22	430978.19
2	1303136.24	430975.57
3	1303139.49	430970.51
4	1303141.41	430971.90
5	1303143.61	430973.48
6	1303140.22	430978.19
1	1303140.22	430978.19
		:79:3Y157
1	1303136.24	430975.57
2	1303132.66	430973.22

3	1303135.86	430968.20
4	1303137.93	430969.52
5	1303139.49	430970.51
6	1303136.24	430975.57
1	1303136.24	430975.57
		:79:3Y156
1	1303132.66	430973.22
2	1303132.66	430973.22
3	1303129.22	430971.26
4	1303132.52	430966.08
5	1303134.89	430967.59
6	1303135.86	430968.20
7	1303132.66	430973.22
1	1303132.66	430973.22
		:79:3Y155
1	1303129.22	430971.26
2	1303125.97	430969.21
3	1303129.31	430964.01
4	1303131.26	430965.27
5	1303132.52	430966.08
6	1303129.22	430971.26
1	1303129.22	430971.26
		:79:3Y154
1	1303125.97	430969.21
2	1303122.55	430966.93
3	1303125.96	430961.91
4	1303127.64	430962.96
5	1303129.31	430964.01
6	1303125.97	430969.21
1	1303125.97	430969.21
		:79:3Y153
1	1303122.55	430966.93
2	1303122.55	430966.93
3	1303119.03	430964.70
4	1303122.27	430959.52
5	1303124.11	430960.72
6	1303125.96	430961.91
7	1303125.96	430961.91
8	1303122.55	430966.93
1	1303122.55	430966.93
		:79:3Y152
1	1303119.03	430964.70
2	1303115.36	430962.47
3	1303118.51	430957.19
4	1303121.42	430959.00
5	1303122.27	430959.52
6	1303119.03	430964.70
1	1303119.03	430964.70
		:79:3Y151
1	1303115.36	430962.47
2	1303111.80	430960.37
3	1303111.80	430960.37
4	1303114.94	430954.98
5	1303117.82	430956.76
6	1303118.51	430957.19
7	1303115.36	430962.47
1	1303115.36	430962.47

Изм.	Кол.уч.	Лист	№ док.	Подп.	Дата
------	---------	------	--------	-------	------

06-22-ПМ

1	1303075.34	430955.76	6	1303113.00	430984.03	3	1303079.57	430965.49	2	1303067.93	430942.69
2	1303071.80	430953.93	1	1303113.00	430984.03	4	1303082.77	430959.66	3	1303064.28	430940.58
3	1303071.80	430953.93			:79:3Y116	5	1303082.77	430959.66	4	1303062.67	430939.72
4	1303074.58	430948.57	1	1303109.26	430981.98	6	1303086.16	430961.57	5	1303064.91	430935.87
5	1303078.11	430950.49	2	1303105.55	430979.89	7	1303083.44	430967.53	6	1303070.57	430939.17
6	1303075.34	430955.76	3	1303105.55	430979.89	1	1303083.44	430967.53	1	1303070.57	430939.17
1	1303075.34	430955.76	4	1303108.47	430974.15			:79:3Y108			:79:3Y101
		:79:3Y122	5	1303112.28	430976.09	1	1303079.57	430965.49	1	1303062.67	430939.72
1	1303071.66	430954.19	6	1303109.26	430981.98	2	1303076.15	430963.61	2	1303062.67	430939.72
2	1303068.17	430952.28	1	1303109.26	430981.98	3	1303079.31	430957.85	3	1303060.85	430938.74
3	1303071.07	430946.89			:79:3Y115	4	1303082.77	430959.66	4	1303058.87	430937.67
4	1303074.58	430948.57	1	1303104.72	430972.24	5	1303079.57	430965.49	5	1303061.85	430932.73
5	1303074.58	430948.57	2	1303104.72	430972.24	1	1303079.57	430965.49	6	1303065.55	430934.77
6	1303074.58	430948.57	3	1303108.47	430974.15			:79:3Y107	7	1303064.91	430935.87
7	1303071.80	430953.93	4	1303105.55	430979.89	1	1303076.15	430963.61	8	1303062.67	430939.72
8	1303071.66	430954.19	5	1303101.78	430977.72	2	1303076.15	430963.61	1	1303062.67	430939.72
1	1303071.66	430954.19	1	1303104.72	430972.24	3	1303072.56	430961.63			:79:3Y100
		:79:3Y121			:79:3Y114	4	1303075.77	430955.98	1	1303058.87	430937.67
1	1303130.37	430983.73	1	1303101.78	430977.72	5	1303078.83	430957.59	2	1303057.28	430936.81
2	1303130.37	430983.73	2	1303097.82	430975.56	6	1303079.31	430957.85	3	1303054.81	430935.49
3	1303128.75	430987.24	3	1303100.73	430970.06	7	1303076.15	430963.61	4	1303057.76	430930.49
4	1303123.20	430984.34	4	1303100.99	430970.20	1	1303076.15	430963.61	5	1303061.85	430932.73
5	1303124.25	430982.33	5	1303104.72	430972.24			:79:3Y106	6	1303058.87	430937.67
6	1303125.00	430980.91	6	1303101.78	430977.72	1	1303072.56	430961.63	1	1303058.87	430937.67
7	1303130.37	430983.73	1	1303101.78	430977.72	2	1303068.75	430959.52			:79:3Y99
1	1303130.37	430983.73			:79:3Y113	3	1303071.66	430954.19	1	1303054.81	430935.49
		:79:3Y120	1	1303094.20	430973.55	4	1303071.80	430953.93	2	1303054.81	430935.49
1	1303128.75	430987.24	2	1303097.82	430975.56	5	1303075.34	430955.76	3	1303053.04	430934.53
2	1303126.55	430991.38	3	1303100.73	430970.06	6	1303075.77	430955.98	4	1303052.13	430934.04
3	1303121.07	430988.41	4	1303097.21	430968.10	7	1303075.77	430955.98	5	1303055.04	430928.99
4	1303123.20	430984.34	1	1303094.20	430973.55	8	1303072.56	430961.63	6	1303057.76	430930.49
5	1303128.75	430987.24			:79:3Y112	1	1303072.56	430961.63	7	1303057.76	430930.49
1	1303128.75	430987.24	1	1303094.20	430973.55			:79:3Y105	8	1303054.81	430935.49
		:79:3Y119	2	1303090.77	430971.63	1	1303068.75	430959.52	1	1303054.81	430935.49
1	1303121.07	430988.41	3	1303093.70	430966.08	2	1303065.04	430957.56			:79:3Y98
2	1303117.15	430986.29	4	1303097.21	430968.10	3	1303065.04	430957.56	1	1303045.96	430933.58
3	1303117.10	430986.26	5	1303094.20	430973.55	4	1303068.17	430952.28	2	1303045.96	430933.58
4	1303120.22	430980.13	1	1303094.20	430973.55	5	1303071.66	430954.19	3	1303041.98	430931.32
5	1303120.39	430980.21			:79:3Y111	6	1303068.75	430959.52	4	1303041.98	430931.32
6	1303124.25	430982.33	1	1303090.77	430971.63	1	1303068.75	430959.52	5	1303045.01	430926.07
7	1303123.20	430984.34	2	1303087.00	430969.52			:79:3Y104	6	1303046.12	430924.14
8	1303121.07	430988.41	3	1303089.74	430963.96	1	1303055.04	430928.99	7	1303046.12	430924.14
1	1303121.07	430988.41	4	1303093.53	430965.99	2	1303056.85	430924.42	8	1303049.56	430926.01
		:79:3Y118	5	1303093.70	430966.08	3	1303050.65	430923.25	9	1303055.04	430928.99
1	1303117.10	430986.26	6	1303090.77	430971.63	4	1303049.56	430926.01	10	1303055.04	430928.99
2	1303113.00	430984.03	1	1303090.77	430971.63	1	1303055.04	430928.99	11	1303052.13	430934.04
3	1303116.05	430978.01			:79:3Y110			:79:3Y103	12	1303047.27	430931.43
4	1303116.21	430978.09	1	1303087.00	430969.52	1	1303070.57	430939.17	13	1303045.96	430933.58
5	1303120.22	430980.13	2	1303083.44	430967.53	2	1303064.91	430935.87	1	1303045.96	430933.58
6	1303117.10	430986.26	3	1303086.16	430961.57	3	1303065.55	430934.77			:79:3Y97
1	1303117.10	430986.26	4	1303089.88	430963.67	4	1303066.74	430932.70	1	1303041.45	430932.23
		:79:3Y117	5	1303089.74	430963.96	5	1303066.74	430932.70	2	1303041.45	430932.23
1	1303113.00	430984.03	6	1303087.00	430969.52	6	1303072.10	430935.61	3	1303037.85	430930.30
2	1303109.26	430981.98	1	1303087.00	430969.52	7	1303070.57	430939.17	4	1303041.41	430923.99
3	1303112.28	430976.09			:79:3Y109	1	1303070.57	430939.17	5	1303045.01	430926.07
4	1303112.54	430976.22	1	1303083.44	430967.53			:79:3Y102	6	1303041.98	430931.32
5	1303116.05	430978.01	2	1303083.44	430967.53	1	1303070.57	430939.17	7	1303041.45	430932.23

Инв. № подл.	Подп. и дата	Взам. инв. №

Изм.	Кол.уч.	Лист	№ док.	Подп.	Дата
------	---------	------	--------	-------	------

06-22-ПМ

Лист

62

Формат А4

1	1303041.45	430932.23	2	1303048.02	430944.65	7	1303040.01	430955.08	1	1303332.85	431058.64
		:79:3Y96	3	1303050.41	430941.12	8	1303044.88	430948.33	2	1303329.23	431057.86
1	1303064.92	430948.36	4	1303049.27	430940.44	9	1303048.43	430950.84	3	1303330.40	431051.51
2	1303061.20	430946.38	5	1303043.78	430937.17	10	1303048.43	430950.84	4	1303334.12	431052.30
3	1303064.28	430940.58	6	1303042.55	430936.44	11	1303043.28	430957.36	5	1303334.12	431052.30
4	1303067.93	430942.69	7	1303040.73	430939.33	12	1303042.75	430958.03	6	1303332.85	431058.64
5	1303067.93	430942.69	1	1303040.30	430940.01	1	1303042.75	430958.03	1	1303332.85	431058.64
6	1303064.92	430948.36			:79:3Y90			:79:3Y84			:79:3Y77
1	1303064.92	430948.36	1	1303045.68	430948.00	1	1303040.01	430955.08	1	1303329.23	431057.86
		:79:3Y95	2	1303045.68	430948.00	2	1303040.01	430955.08	2	1303323.65	431056.69
1	1303061.20	430946.38	3	1303045.29	430947.76	3	1303035.50	430951.62	3	1303323.65	431056.69
2	1303057.48	430944.43	4	1303040.34	430944.72	4	1303040.34	430944.72	4	1303324.58	431050.25
3	1303060.85	430938.74	5	1303038.10	430943.40	5	1303045.29	430947.76	5	1303330.40	431051.51
4	1303060.85	430938.74	6	1303038.10	430943.40	6	1303044.88	430948.33	6	1303330.40	431051.51
5	1303062.67	430939.72	7	1303038.10	430943.40	7	1303040.01	430955.08	7	1303329.23	431057.86
6	1303064.28	430940.58	8	1303038.10	430943.40	1	1303040.01	430955.08	1	1303329.23	431057.86
7	1303064.28	430940.58	9	1303040.30	430940.01			:79:3Y83			:79:3Y76
8	1303061.20	430946.38	10	1303040.30	430940.01	1	1303353.60	431063.54	1	1303323.65	431056.69
1	1303061.20	430946.38	11	1303040.30	430940.01	2	1303353.60	431063.54	2	1303317.90	431056.06
		:79:3Y94	12	1303048.02	430944.65	3	1303348.74	431062.75	3	1303318.72	431049.56
1	1303057.48	430944.43	13	1303045.68	430948.00	4	1303348.83	431062.15	4	1303324.58	431050.25
2	1303053.83	430942.49	1	1303045.68	430948.00	5	1303349.95	431054.92	5	1303324.58	431050.25
3	1303057.28	430936.81			:79:3Y89	6	1303354.50	431055.71	6	1303323.65	431056.69
4	1303058.87	430937.67	1	1303038.10	430943.40	7	1303353.60	431063.54	1	1303323.65	431056.69
5	1303060.85	430938.74	2	1303035.08	430941.61	1	1303353.60	431063.54			:79:3Y75
6	1303057.48	430944.43	3	1303037.63	430937.43			:79:3Y82	1	1303317.90	431056.06
1	1303057.48	430944.43	4	1303040.73	430939.33	1	1303348.83	431062.15	2	1303311.83	431055.38
		:79:3Y93	5	1303040.30	430940.01	2	1303345.30	431061.59	3	1303312.54	431049.20
1	1303053.70	430942.71	1	1303038.10	430943.40	3	1303346.43	431054.37	4	1303318.72	431049.56
2	1303053.70	430942.71			:79:3Y88	4	1303349.95	431054.92	5	1303318.72	431049.56
3	1303053.70	430942.71	1	1303052.75	430964.84	5	1303348.83	431062.15	6	1303317.90	431056.06
4	1303053.70	430942.71	2	1303049.47	430962.25	1	1303348.83	431062.15	1	1303317.90	431056.06
5	1303050.41	430941.12	3	1303054.70	430955.63			:79:3Y81			:79:3Y74
6	1303049.27	430940.44	4	1303057.95	430958.11	1	1303345.30	431061.59	1	1303311.83	431055.38
7	1303053.04	430934.53	5	1303052.75	430964.84	2	1303341.10	431060.37	2	1303305.45	431054.51
8	1303053.04	430934.53	1	1303052.75	430964.84	3	1303342.41	431053.66	3	1303306.46	431048.70
9	1303053.04	430934.53			:79:3Y87	4	1303346.43	431054.37	4	1303312.54	431049.20
10	1303053.04	430934.53	1	1303049.47	430962.25	5	1303346.43	431054.37	5	1303312.54	431049.20
11	1303053.04	430934.53	2	1303046.41	430959.83	6	1303345.30	431061.59	6	1303311.83	431055.38
12	1303054.81	430935.49	3	1303051.60	430953.26	1	1303345.30	431061.59	1	1303311.83	431055.38
13	1303057.28	430936.81	4	1303054.70	430955.63			:79:3Y80			:79:3Y73
14	1303057.28	430936.81	5	1303049.47	430962.25	1	1303341.10	431060.37	1	1303304.90	431057.71
15	1303057.28	430936.81	1	1303049.47	430962.25	2	1303337.07	431059.54	2	1303304.90	431057.71
16	1303053.83	430942.49			:79:3Y86	3	1303337.07	431059.54	3	1303304.90	431057.71
17	1303053.70	430942.71	1	1303046.41	430959.83	4	1303338.45	431053.00	4	1303301.33	431057.16
1	1303053.70	430942.71	2	1303043.28	430957.36	5	1303338.45	431053.00	5	1303302.80	431048.25
		:79:3Y92	3	1303048.43	430950.84	6	1303342.41	431053.66	6	1303306.46	431048.70
1	1303049.27	430940.44	4	1303051.60	430953.26	7	1303341.10	431060.37	7	1303306.46	431048.70
2	1303043.78	430937.17	5	1303046.41	430959.83	1	1303341.10	431060.37	8	1303305.45	431054.51
3	1303045.96	430933.58	1	1303046.41	430959.83			:79:3Y79	9	1303304.90	431057.71
4	1303047.27	430931.43			:79:3Y85	1	1303337.07	431059.54	1	1303304.90	431057.71
5	1303052.13	430934.04	1	1303042.75	430958.03	2	1303332.85	431058.64			:79:3Y72
6	1303053.04	430934.53	2	1303042.75	430958.03	3	1303334.12	431052.30	1	1303301.33	431057.16
7	1303049.27	430940.44	3	1303042.75	430958.03	4	1303338.45	431053.00	2	1303300.55	431057.03
1	1303049.27	430940.44	4	1303039.56	430955.70	5	1303337.07	431059.54	3	1303297.19	431056.45
		:79:3Y91	5	1303039.56	430955.70	1	1303337.07	431059.54	4	1303298.69	431047.72
1	1303040.30	430940.01	6	1303039.56	430955.70			:79:3Y78	5	1303302.80	431048.25

Инв. № подл.	Подп. и дата	Взам. инв. №									

Изм.	Кол.уч.	Лист	№ док.	Подп.	Дата
------	---------	------	--------	-------	------

06-22-ПМ

Лист

63

6	1303301.33	431057.16	6	1303274.66	431044.38	2	1303246.27	431045.48	6	1303228.39	431033.72
1	1303301.33	431057.16	7	1303273.57	431051.26	3	1303245.87	431045.39	7	1303226.49	431040.00
		:79:3Y71	1	1303273.57	431051.26	4	1303245.67	431046.02	1	1303226.49	431040.00
1	1303297.19	431056.45			:79:3Y65	5	1303242.20	431044.91			:79:3Y54
2	1303296.83	431056.38	1	1303268.96	431050.70	6	1303244.14	431038.87	1	1303221.89	431038.52
3	1303292.93	431055.66	2	1303268.96	431050.70	7	1303248.00	431040.11	2	1303218.94	431037.62
4	1303292.93	431055.66	3	1303265.21	431050.20	8	1303248.00	431040.11	3	1303218.31	431037.44
5	1303293.19	431054.20	4	1303264.70	431050.13	9	1303246.27	431045.48	4	1303219.89	431031.26
6	1303294.46	431047.14	5	1303265.60	431043.48	1	1303246.27	431045.48	5	1303223.64	431032.08
7	1303298.69	431047.72	6	1303269.79	431043.90			:79:3Y59	6	1303221.89	431038.52
8	1303298.69	431047.72	7	1303268.96	431050.70	1	1303242.20	431044.91	1	1303221.89	431038.52
9	1303297.19	431056.45	1	1303268.96	431050.70	2	1303241.70	431044.77			:79:3Y53
1	1303297.19	431056.45			:79:3Y64	3	1303238.34	431043.68	1	1303218.31	431037.44
		:79:3Y70	1	1303264.70	431050.13	4	1303240.30	431037.56	2	1303218.31	431037.44
1	1303293.19	431054.20	2	1303261.24	431049.65	5	1303244.14	431038.87	3	1303215.18	431036.58
2	1303288.97	431053.35	3	1303261.24	431049.65	6	1303242.20	431044.91	4	1303214.62	431036.43
3	1303290.06	431046.54	4	1303260.99	431049.60	1	1303242.20	431044.91	5	1303216.22	431030.20
4	1303294.46	431047.14	5	1303260.95	431042.85			:79:3Y58	6	1303219.89	431031.26
5	1303293.19	431054.20	6	1303265.60	431043.48	1	1303238.34	431043.68	7	1303218.31	431037.44
1	1303293.19	431054.20	7	1303265.60	431043.48	2	1303238.34	431043.68	1	1303218.31	431037.44
		:79:3Y69	8	1303264.70	431050.13	3	1303237.96	431043.56			:79:3Y52
1	1303288.97	431053.35	1	1303264.70	431050.13	4	1303234.56	431042.61	1	1303214.62	431036.43
2	1303284.97	431052.79			:79:3Y63	5	1303236.54	431036.08	2	1303211.40	431035.55
3	1303285.99	431046.00	1	1303260.99	431049.60	6	1303240.30	431037.56	3	1303210.92	431035.42
4	1303285.99	431046.00	2	1303257.54	431048.84	7	1303240.30	431037.56	4	1303212.46	431029.29
5	1303290.06	431046.54	3	1303254.99	431048.28	8	1303238.34	431043.68	5	1303216.22	431030.20
6	1303288.97	431053.35	4	1303256.49	431042.24	1	1303238.34	431043.68	6	1303216.22	431030.20
1	1303288.97	431053.35	5	1303260.95	431042.85			:79:3Y57	7	1303214.62	431036.43
		:79:3Y68	6	1303260.95	431042.85	1	1303234.56	431042.61	1	1303214.62	431036.43
1	1303282.86	431052.52	7	1303260.99	431049.60	2	1303234.56	431042.61			:79:3Y51
2	1303282.86	431052.52	1	1303260.99	431049.60	3	1303234.40	431042.57	1	1303210.92	431035.42
3	1303282.86	431052.52			:79:3Y62	4	1303230.80	431041.47	2	1303207.46	431034.47
4	1303278.60	431051.89	1	1303254.99	431048.28	5	1303230.80	431041.47	3	1303206.81	431034.29
5	1303277.69	431051.79	2	1303254.99	431048.28	6	1303230.86	431041.26	4	1303208.53	431028.29
6	1303277.69	431051.79	3	1303253.27	431047.88	7	1303232.80	431034.87	5	1303212.46	431029.29
7	1303277.69	431051.79	4	1303250.35	431047.21	8	1303236.54	431036.08	6	1303210.92	431035.42
8	1303278.76	431045.03	5	1303250.35	431047.21	9	1303236.54	431036.08	1	1303210.92	431035.42
9	1303283.69	431045.70	6	1303251.89	431041.23	10	1303234.56	431042.61			:79:3Y50
10	1303283.69	431045.70	7	1303256.49	431042.24	1	1303234.56	431042.61	1	1303206.81	431034.29
11	1303282.86	431052.52	8	1303256.49	431042.24			:79:3Y56	2	1303203.45	431033.44
1	1303282.86	431052.52	9	1303254.99	431048.28	1	1303230.86	431041.26	3	1303202.67	431033.25
		:79:3Y67	1	1303254.99	431048.28	2	1303230.86	431041.26	4	1303204.55	431027.02
1	1303277.69	431051.79			:79:3Y61	3	1303226.81	431040.09	5	1303208.53	431028.29
2	1303273.92	431051.30	1	1303249.85	431047.09	4	1303226.49	431040.00	6	1303208.53	431028.29
3	1303273.57	431051.26	2	1303249.85	431047.09	5	1303226.49	431040.00	7	1303206.81	431034.29
4	1303273.57	431051.26	3	1303249.85	431047.09	6	1303226.49	431040.00	1	1303206.81	431034.29
5	1303274.66	431044.38	4	1303250.05	431046.31	7	1303228.39	431033.72			:79:3Y49
6	1303274.66	431044.38	5	1303246.27	431045.48	8	1303228.39	431033.72	1	1303202.67	431033.25
7	1303278.76	431045.03	6	1303247.99	431040.11	9	1303232.80	431034.87	2	1303199.73	431032.39
8	1303277.69	431051.79	7	1303247.99	431040.11	10	1303230.86	431041.26	3	1303199.39	431032.29
1	1303277.69	431051.79	8	1303251.89	431041.23	1	1303230.86	431041.26	4	1303201.27	431025.73
		:79:3Y66	9	1303251.89	431041.23			:79:3Y55	5	1303204.67	431026.62
1	1303273.57	431051.26	10	1303250.35	431047.21	1	1303226.49	431040.00	6	1303204.55	431027.02
2	1303269.28	431050.74	11	1303249.85	431047.09	2	1303222.81	431038.80	7	1303202.67	431033.25
3	1303268.96	431050.70	1	1303249.85	431047.09	3	1303221.89	431038.52	1	1303202.67	431033.25
4	1303269.79	431043.90			:79:3Y60	4	1303223.64	431032.08			:79:3Y48
5	1303274.66	431044.38	1	1303246.27	431045.48	5	1303228.53	431033.28	1	1303195.81	431031.22

Инв. № подл.	Подп. и дата	Взам. инв. №									
			Изм.	Кол.уч.	Лист	№ док.	Подп.	Дата			

06-22-ПМ

Лист

64

Формат А4

2	1303197.69	431025.24	5	1303176.55	431017.64	2	1303150.52	431016.56	5	1303135.54	431000.82
3	1303197.76	431025.00	6	1303180.00	431018.98	3	1303149.81	431016.25	6	1303132.57	431008.79
4	1303201.27	431025.73	7	1303177.84	431025.53	4	1303152.55	431010.02	1	1303132.57	431008.79
5	1303199.39	431032.29	1	1303177.84	431025.53	5	1303155.71	431011.43			:79:3Y28
1	1303195.81	431031.22			:79:3Y41	6	1303153.34	431017.78	1	1303123.91	431005.63
		:79:3Y47	1	1303174.32	431024.57	1	1303153.34	431017.78	2	1303126.96	430997.55
1	1303195.81	431031.22	2	1303173.01	431024.04			:79:3Y34	3	1303131.03	430999.09
2	1303195.51	431031.13	3	1303171.24	431023.54	1	1303149.81	431016.25	4	1303127.99	431007.18
3	1303195.51	431031.13	4	1303173.39	431016.67	2	1303146.73	431014.94	1	1303123.91	431005.63
4	1303192.18	431030.22	5	1303176.55	431017.64	3	1303146.47	431014.83			:79:3Y27
5	1303192.18	431030.22	6	1303174.32	431024.57	4	1303149.40	431008.61	1	1303123.91	431005.63
6	1303193.76	431024.13	1	1303174.32	431024.57	5	1303152.55	431010.02	2	1303120.24	431004.64
7	1303197.69	431025.24			:79:3Y40	6	1303152.55	431010.02	3	1303119.93	431005.62
8	1303195.81	431031.22	1	1303171.24	431023.54	7	1303149.81	431016.25	4	1303119.43	431005.47
1	1303195.81	431031.22	2	1303169.00	431022.86	1	1303149.81	431016.25	5	1303123.04	430996.17
		:79:3Y46	3	1303167.85	431022.52			:79:3Y33	6	1303126.96	430997.55
1	1303192.18	431030.22	4	1303169.83	431015.73	1	1303146.47	431014.83	7	1303123.91	431005.63
2	1303191.92	431030.15	5	1303173.39	431016.67	2	1303146.47	431014.83	1	1303123.91	431005.63
3	1303188.38	431029.00	6	1303171.24	431023.54	3	1303143.19	431013.35			:79:3Y26
4	1303188.14	431028.92	1	1303171.24	431023.54	4	1303146.13	431007.15	1	1303119.43	431005.47
5	1303190.02	431023.10			:79:3Y39	5	1303149.40	431008.61	2	1303115.63	431004.33
6	1303190.02	431023.10	1	1303167.85	431022.52	6	1303146.47	431014.83	3	1303119.23	430994.78
7	1303193.76	431024.13	2	1303165.39	431021.78	1	1303146.47	431014.83	4	1303123.04	430996.17
8	1303192.18	431030.22	3	1303164.40	431021.47			:79:3Y32	5	1303119.43	431005.47
1	1303192.18	431030.22	4	1303166.40	431014.69	1	1303143.19	431013.35	1	1303119.43	431005.47
		:79:3Y45	5	1303169.83	431015.73	2	1303142.81	431013.18			:79:3Y25
1	1303188.14	431028.92	6	1303167.85	431022.52	3	1303139.57	431011.67	1	1303115.63	431004.33
2	1303184.94	431027.83	1	1303167.85	431022.52	4	1303142.40	431005.49	2	1303114.32	431003.84
3	1303187.21	431021.14			:79:3Y38	5	1303142.40	431005.49	3	1303111.58	431002.81
4	1303190.34	431022.12	1	1303164.40	431021.47	6	1303146.13	431007.15	4	1303112.39	431000.67
5	1303190.34	431022.12	2	1303161.52	431020.58	7	1303143.19	431013.35	5	1303115.18	430993.25
6	1303190.02	431023.10	3	1303160.60	431020.30	1	1303143.19	431013.35	6	1303119.23	430994.78
7	1303188.14	431028.92	4	1303162.74	431013.57			:79:3Y31	7	1303115.63	431004.33
1	1303188.14	431028.92	5	1303162.74	431013.57	1	1303139.57	431011.67	1	1303115.63	431004.33
		:79:3Y44	6	1303166.40	431014.69	2	1303139.37	431011.58			:79:3Y24
1	1303184.94	431027.83	7	1303164.40	431021.47	3	1303136.13	431010.23	1	1303112.39	431000.67
2	1303184.55	431027.70	1	1303164.40	431021.47	4	1303136.13	431010.23	2	1303112.39	431000.67
3	1303184.55	431027.70			:79:3Y37	5	1303138.87	431003.92	3	1303112.39	431000.67
4	1303181.30	431026.59	1	1303160.60	431020.30	6	1303142.40	431005.49	4	1303108.63	430999.26
5	1303183.41	431020.07	2	1303157.65	431019.46	7	1303139.57	431011.67	5	1303111.36	430991.93
6	1303187.21	431021.14	3	1303156.95	431019.26	1	1303139.57	431011.67	6	1303115.19	430993.25
7	1303184.94	431027.83	4	1303159.41	431012.55			:79:3Y30	7	1303115.19	430993.25
1	1303184.94	431027.83	5	1303162.74	431013.57	1	1303136.13	431010.23	8	1303112.39	431000.67
		:79:3Y43	6	1303160.60	431020.30	2	1303136.13	431010.23	1	1303112.39	431000.67
1	1303181.30	431026.59	1	1303160.60	431020.30	3	1303135.27	431009.87			:79:3Y23
2	1303180.47	431026.30			:79:3Y36	4	1303132.57	431008.79	1	1303108.63	430999.26
3	1303177.84	431025.53	1	1303156.95	431019.26	5	1303132.57	431008.79	2	1303104.93	430997.87
4	1303180.00	431018.98	2	1303154.87	431018.53	6	1303135.54	431000.82	3	1303107.66	430990.62
5	1303180.00	431018.98	3	1303154.20	431018.20	7	1303139.54	431002.31	4	1303111.36	430991.93
6	1303183.41	431020.07	4	1303153.34	431017.78	8	1303138.87	431003.92	5	1303111.36	430991.93
7	1303181.30	431026.59	5	1303155.71	431011.43	9	1303136.13	431010.23	6	1303108.63	430999.26
1	1303181.30	431026.59	6	1303155.71	431011.43	1	1303136.13	431010.23	1	1303108.63	430999.26
		:79:3Y42	7	1303159.41	431012.55			:79:3Y29			:79:3Y22
1	1303177.84	431025.53	8	1303156.95	431019.26	1	1303132.57	431008.79	1	1303104.03	431000.22
2	1303176.84	431025.26	1	1303156.95	431019.26	2	1303131.76	431008.49	2	1303100.22	430998.78
3	1303174.32	431024.57			:79:3Y35	3	1303127.99	431007.18	3	1303103.72	430989.22
4	1303174.32	431024.57	1	1303153.34	431017.78	4	1303131.03	430999.09	4	1303107.66	430990.62

Инв. № подл.	Подп. и дата	Взам. инв. №

Изм.	Кол.уч.	Лист	№ док.	Подп.	Дата
------	---------	------	--------	-------	------

06-22-ПМ

Лист
65

5	1303104.93	430997.87	5	1303085.00	430981.81	9	1303070.02	430968.92	1	1303062.98	430987.79
6	1303104.03	431000.22	6	1303082.27	430988.43	10	1303068.69	430970.09			:79:3Y3
1	1303104.03	431000.22	1	1303082.27	430988.43	11	1303064.37	430973.89	1	1303059.14	430984.72
		:79:3Y21			:79:3Y15	12	1303064.49	430974.04	2	1303055.66	430981.60
1	1303099.83	430999.86	1	1303078.48	430986.57	13	1303063.11	430975.09	3	1303055.66	430981.60
2	1303095.79	430998.37	2	1303076.60	430985.65	1	1303063.11	430975.09	4	1303056.54	430980.76
3	1303097.19	430994.95	3	1303072.54	430983.51			:79:3Y10	5	1303059.68	430977.74
4	1303100.12	430987.86	4	1303077.48	430978.39	1	1303060.07	430971.90	6	1303061.93	430975.58
5	1303103.72	430989.22	5	1303081.38	430980.08	2	1303058.11	430969.85	7	1303064.74	430978.47
6	1303100.22	430998.78	6	1303078.48	430986.57	3	1303058.64	430967.82	8	1303059.14	430984.72
7	1303099.83	430999.86	1	1303078.48	430986.57	4	1303058.64	430967.82	1	1303059.14	430984.72
8	1303099.83	430999.86			:79:3Y14	5	1303063.07	430963.98			:79:3Y2
9	1303099.83	430999.86	1	1303075.02	430975.14	6	1303065.84	430966.90	1	1303059.68	430977.74
1	1303099.83	430999.86	2	1303076.31	430973.87	7	1303060.07	430971.90	2	1303054.99	430972.84
		:79:3Y20	3	1303079.15	430975.77	1	1303060.07	430971.90	3	1303058.11	430969.85
1	1303097.19	430994.95	4	1303077.48	430978.39			:79:3Y9	4	1303060.07	430971.90
2	1303093.39	430993.43	5	1303077.48	430978.39	1	1303082.27	430988.43	5	1303062.80	430974.75
3	1303093.39	430993.43	6	1303077.48	430978.39	2	1303079.64	430992.91	6	1303061.93	430975.58
4	1303096.39	430986.36	7	1303077.48	430978.39	3	1303074.36	430989.38	7	1303059.68	430977.74
5	1303100.12	430987.86	8	1303072.54	430983.51	4	1303076.60	430985.65	1	1303059.68	430977.74
6	1303097.19	430994.95	9	1303070.78	430983.72	5	1303078.48	430986.57			:79:3Y1
1	1303097.19	430994.95	10	1303070.78	430983.72	6	1303082.27	430988.43	1	1303059.68	430977.74
		:79:3Y19	11	1303068.55	430982.03	7	1303082.27	430988.43	2	1303056.54	430980.76
1	1303092.49	430995.55	1	1303075.02	430975.14	1	1303082.27	430988.43	3	1303052.00	430975.69
2	1303088.34	430993.65			:79:3Y13			:79:3Y8	4	1303054.99	430972.84
3	1303089.20	430991.76	1	1303068.55	430982.03	1	1303079.64	430992.91	5	1303059.68	430977.74
4	1303092.34	430984.86	2	1303068.09	430981.68	2	1303077.48	430996.88	1	1303059.68	430977.74
5	1303092.34	430984.86	3	1303065.22	430978.93	3	1303071.95	430993.02			:79(1)
6	1303096.39	430986.36	4	1303067.06	430977.39	4	1303074.36	430989.38	1	1303354,50	431055,71
7	1303093.39	430993.43	5	1303071.34	430973.28	5	1303079.64	430992.91	2	1303353,60	431063,54
8	1303092.49	430995.55	6	1303072.22	430972.43	1	1303079.64	430992.91	3	1303372,91	431096,35
1	1303092.49	430995.55	7	1303072.22	430972.43			:79:3Y7	4	1303374,67	431094,74
		:79:3Y18	8	1303075.02	430975.14	1	1303073.92	431001.96	5	1303371,75	431089,99
1	1303089.20	430991.76	9	1303068.55	430982.03	2	1303068.39	430998.10	6	1303370,10	431086,55
2	1303089.20	430991.76	1	1303068.55	430982.03	3	1303071.95	430993.02	7	1303367,08	431079,90
3	1303085.89	430990.18			:79:3Y12	4	1303071.95	430993.02	8	1303365,68	431072,21
4	1303088.70	430983.52	1	1303065.22	430978.93	5	1303077.48	430996.88	9	1303359,26	431070,36
5	1303088.70	430983.52	2	1303064.74	430978.47	6	1303074.86	431000.62	10	1303357,10	431067,11
6	1303092.34	430984.86	3	1303061.93	430975.58	7	1303073.92	431001.96	11	1303359,37	431064,45
7	1303089.20	430991.76	4	1303062.80	430974.75	1	1303073.92	431001.96	12	1303359,80	431060,52
1	1303089.20	430991.76	5	1303063.11	430975.09			:79:3Y5	13	1303360,21	431056,45
		:79:3Y17	6	1303064.49	430974.04	1	1303065.77	430989.99	14	1303366,95	431056,74
1	1303085.89	430990.18	7	1303064.37	430973.89	2	1303062.98	430987.79	15	1303367,02	431055,93
2	1303082.27	430988.43	8	1303068.69	430970.09	3	1303068.09	430981.68	16	1303374,42	431056,54
3	1303082.27	430988.43	9	1303071.34	430973.28	4	1303068.55	430982.03	17	1303374,45	431051,63
4	1303082.27	430988.43	10	1303067.06	430977.39	5	1303070.78	430983.72	18	1303367,83	431051,64
5	1303082.27	430988.43	11	1303065.22	430978.93	6	1303065.77	430989.99	19	1303367,81	431052,06
6	1303085.00	430981.81	1	1303065.22	430978.93	1	1303065.77	430989.99	20	1303361,14	431051,75
7	1303085.00	430981.81			:79:3Y11			:79:3Y4	21	1303361,31	431047,43
8	1303088.70	430983.52	1	1303063.11	430975.09	1	1303062.98	430987.79	22	1303361,49	431043,36
9	1303085.89	430990.18	2	1303063.11	430975.09	2	1303059.14	430984.72	23	1303361,69	431039,72
1	1303085.89	430990.18	3	1303063.11	430975.09	3	1303059.14	430984.72	24	1303361,87	431035,56
		:79:3Y16	4	1303062.80	430974.75	4	1303064.74	430978.47	25	1303362,20	431030,33
1	1303082.27	430988.43	5	1303060.07	430971.90	5	1303065.22	430978.93	26	1303356,36	431027,48
2	1303078.48	430986.57	6	1303065.84	430966.90	6	1303068.09	430981.68	27	1303355,97	431032,89
3	1303081.38	430980.08	7	1303067.06	430965.84	7	1303068.09	430981.68	28	1303355,69	431032,88
4	1303081.38	430980.08	8	1303067.06	430965.84	8	1303062.98	430987.79	29	1303355,47	431042,01

Инв. № подл.	Подп. и дата	Взам. инв. №

Изм.	Кол.уч.	Лист	№ док.	Подп.	Дата
------	---------	------	--------	-------	------

06-22-ПМ

Лист

66

Формат А4

30	1303351,48	431041,93	87	1303246,01	431023,15	144	1303169,64	430975,35	201	1303053,83	430942,49
31	1303346,97	431041,81	88	1303249,94	431024,34	145	1303166,86	430973,50	202	1303053,70	430942,71
32	1303343,31	431041,92	89	1303253,77	431025,49	146	1303164,15	430971,89	203	1303050,41	430941,12
33	1303339,20	431042,06	90	1303257,29	431027,90	147	1303164,40	430971,49	204	1303048,02	430944,65
34	1303335,35	431042,08	91	1303261,06	431030,56	148	1303161,58	430969,82	205	1303045,68	430948,00
35	1303331,15	431042,24	92	1303264,58	431034,02	149	1303158,92	430967,92	206	1303045,29	430947,76
36	1303327,21	431042,42	93	1303261,60	431037,84	150	1303156,04	430966,14	207	1303044,88	430948,33
37	1303323,16	431042,13	94	1303257,69	431035,19	151	1303153,14	430964,34	208	1303048,43	430950,84
38	1303319,12	431042,02	95	1303254,29	431033,46	152	1303150,11	430962,46	209	1303051,60	430953,26
39	1303314,81	431042,03	96	1303250,82	431031,73	153	1303147,08	430960,58	210	1303054,70	430955,63
40	1303310,80	431041,90	97	1303247,37	431030,18	154	1303143,91	430958,74	211	1303057,95	430958,11
41	1303306,80	431041,76	98	1303243,83	431028,94	155	1303140,64	430956,84	212	1303052,75	430964,84
42	1303302,43	431041,58	99	1303239,95	431027,80	156	1303137,42	430954,97	213	1303049,47	430962,25
43	1303298,38	431041,37	100	1303234,33	431026,09	157	1303134,21	430953,11	214	1303046,41	430959,83
44	1303293,85	431041,09	101	1303229,82	431024,82	158	1303130,97	430951,22	215	1303043,28	430957,36
45	1303293,87	431040,65	102	1303225,82	431023,66	159	1303127,81	430949,39	216	1303042,75	430958,03
46	1303288,83	431040,56	103	1303221,84	431022,53	160	1303124,77	430947,63	217	1303039,56	430955,70
47	1303286,50	431041,29	104	1303217,62	431021,33	161	1303121,29	430945,53	218	1303040,01	430955,08
48	1303281,53	431039,44	105	1303213,51	431020,19	162	1303117,82	430943,44	219	1303035,50	430951,62
49	1303281,43	431039,68	106	1303209,35	431019,13	163	1303113,69	430940,94	220	1303040,34	430944,72
50	1303277,57	431038,28	107	1303205,84	431018,16	164	1303110,29	430938,90	221	1303038,10	430943,40
51	1303277,13	431039,32	108	1303201,66	431016,87	165	1303107,14	430936,99	222	1303035,08	430941,61
52	1303272,92	431037,70	109	1303197,45	431015,67	166	1303103,79	430935,08	223	1303037,63	430937,43
53	1303269,02	431036,21	110	1303193,53	431014,55	167	1303100,49	430933,18	224	1303040,73	430939,33
54	1303265,29	431034,79	111	1303188,89	431013,23	168	1303097,46	430931,44	225	1303042,55	430936,44
55	1303268,01	431027,62	112	1303184,61	431012,05	169	1303094,38	430929,68	226	1303043,78	430937,17
56	1303271,70	431029,05	113	1303180,19	431010,82	170	1303091,06	430927,77	227	1303045,96	430933,58
57	1303275,68	431030,55	114	1303175,98	431009,63	171	1303087,52	430925,74	228	1303041,98	430931,32
58	1303280,03	431032,34	115	1303172,13	431008,61	172	1303084,34	430923,91	229	1303041,45	430932,23
59	1303283,81	431033,67	116	1303167,64	431007,10	173	1303080,97	430921,98	230	1303037,85	430930,30
60	1303287,52	431034,71	117	1303163,51	431005,39	174	1303077,53	430920,00	231	1303025,59	430950,41
61	1303289,17	431034,81	118	1303159,76	431003,41	175	1303074,50	430918,27	232	1303039,06	430962,15
62	1303289,33	431032,04	119	1303156,60	431001,67	176	1303071,37	430916,47	233	1303052,00	430975,69
63	1303294,29	431032,33	120	1303153,24	430999,87	177	1303072,23	430914,69	234	1303054,99	430972,84
64	1303298,78	431032,53	121	1303155,14	430996,47	178	1303068,59	430914,66	235	1303058,11	430969,85
65	1303302,81	431032,61	122	1303151,55	430994,62	179	1303064,00	430915,19	236	1303058,64	430967,82
66	1303307,10	431032,73	123	1303148,30	430992,94	180	1303059,84	430916,69	237	1303063,07	430963,98
67	1303307,01	431035,42	124	1303144,95	430991,21	181	1303057,03	430919,62	238	1303065,84	430966,90
68	1303310,87	431035,58	125	1303148,61	430984,83	182	1303052,35	430915,82	239	1303067,06	430965,84
69	1303314,82	431035,63	126	1303150,13	430982,12	183	1303049,60	430912,96	240	1303070,02	430968,92
70	1303319,10	431035,68	127	1303146,75	430979,65	184	1303041,41	430923,99	241	1303068,69	430970,09
71	1303323,05	431035,82	128	1303151,91	430971,74	185	1303045,01	430926,07	242	1303071,34	430973,28
72	1303327,10	431035,75	129	1303155,71	430974,27	186	1303046,12	430924,14	243	1303072,22	430972,43
73	1303331,04	431035,68	130	1303151,55	430979,62	187	1303049,56	430926,01	244	1303075,02	430975,14
74	1303335,35	431035,61	131	1303155,37	430981,78	188	1303050,65	430923,25	245	1303076,31	430973,87
75	1303339,20	431035,54	132	1303159,24	430983,96	189	1303056,85	430924,42	246	1303079,15	430975,77
76	1303343,12	431035,48	133	1303163,33	430986,29	190	1303055,04	430928,99	247	1303077,48	430978,39
77	1303347,09	431035,50	134	1303160,77	430991,11	191	1303057,76	430930,49	248	1303081,38	430980,08
78	1303350,77	431035,62	135	1303161,95	430991,70	192	1303061,85	430932,73	249	1303085,00	430981,81
79	1303350,87	431032,68	136	1303164,69	430993,05	193	1303065,55	430934,77	250	1303088,70	430983,52
80	1303319,73	431031,87	137	1303169,76	430995,59	194	1303066,74	430932,70	251	1303092,34	430984,86
81	1303266,69	431023,61	138	1303171,11	430992,89	195	1303072,10	430935,61	252	1303096,39	430986,36
82	1303238,38	431012,88	139	1303172,47	430990,07	196	1303070,57	430939,17	253	1303100,12	430987,86
83	1303237,21	431016,68	140	1303166,86	430986,47	197	1303067,93	430942,69	254	1303103,72	430989,22
84	1303242,97	431018,57	141	1303168,85	430982,98	198	1303064,92	430948,36	255	1303107,66	430990,62
85	1303242,81	431019,07	142	1303170,87	430979,23	199	1303061,20	430946,38	256	1303111,36	430991,93
86	1303246,85	431020,91	143	1303172,20	430976,99	200	1303057,48	430944,43	257	1303115,18	430993,25

Инв. № подл.	Подп. и дата	Взам. инв. №

Изм.	Кол.уч.	Лист	№ док.	Подп.	Дата
------	---------	------	--------	-------	------

06-22-ПМ

Лист
67

258	1303119,23	430994,78	313	1303302,80	431048,25	364	1303086,71	430945,69	417	1303067,28	430927,60
259	1303123,04	430996,17	314	1303306,46	431048,70	365	1303090,38	430947,75	418	1303070,10	430928,76
260	1303126,96	430997,55	315	1303312,54	431049,20	366	1303094,36	430950,01	419	1303073,26	430930,05
261	1303131,03	430999,09	316	1303318,72	431049,56	367	1303097,87	430951,99	420	1303075,01	430926,29
262	1303135,54	431000,82	317	1303324,58	431050,25	368	1303101,20	430953,85	421	1303071,86	430924,88
263	1303139,54	431002,31	318	1303330,40	431051,52	369	1303104,62	430955,62	422	1303072,66	430923,13
264	1303138,87	431003,92	319	1303334,12	431052,30	370	1303108,45	430958,14	423	1303069,76	430921,88
265	1303142,40	431005,49	320	1303338,45	431053,00	371	1303111,80	430960,37	424	1303069,48	430922,52
266	1303146,13	431007,15	321	1303342,41	431053,66	372	1303115,36	430962,47	425	1303066,15	430921,31
267	1303149,40	431008,61	322	1303346,43	431054,37	373	1303119,03	430964,70	426	1303064,83	430921,63
268	1303152,55	431010,02	323	1303349,95	431054,92	374	1303122,55	430966,93	415	1303063,03	430926,49
269	1303155,71	431011,43	1	1303354,50	431055,71	375	1303125,97	430969,21			:79(2)
270	1303159,41	431012,56				376	1303129,22	430971,26	427	1303065,77	430989,99
271	1303162,74	431013,57	324	1303065,04	430957,56	377	1303132,66	430973,22	428	1303068,39	430998,10
272	1303166,40	431014,69	325	1303068,75	430959,52	378	1303136,24	430975,57	429	1303071,95	430993,02
273	1303169,83	431015,73	326	1303072,56	430961,63	379	1303140,22	430978,19	430	1303074,36	430989,38
274	1303173,39	431016,67	327	1303076,15	430963,61	380	1303142,55	430979,78	431	1303076,60	430985,65
275	1303176,55	431017,64	328	1303079,57	430965,49	381	1303145,90	430975,13	432	1303072,54	430983,51
276	1303180,00	431018,98	329	1303083,44	430967,53	382	1303144,53	430974,14	433	1303070,78	430983,72
277	1303183,41	431020,07	330	1303087,00	430969,52	383	1303148,31	430968,71	427	1303065,77	430989,99
278	1303187,21	431021,14	331	1303090,77	430971,63	384	1303145,02	430966,50			:79(3)
279	1303190,34	431022,12	332	1303094,20	430973,55	385	1303141,50	430964,18	434	1303180,30	430990,82
280	1303190,02	431023,10	333	1303097,82	430975,56	386	1303138,52	430962,04	435	1303178,32	430995,77
281	1303193,76	431024,13	334	1303101,78	430977,72	387	1303137,92	430962,96	436	1303176,53	431000,44
282	1303197,69	431025,24	335	1303105,55	430979,89	388	1303134,47	430960,63	437	1303175,52	431000,03
283	1303197,76	431025,00	336	1303109,26	430981,98	389	1303134,72	430960,28	438	1303174,93	431001,52
284	1303201,27	431025,73	337	1303113,00	430984,03	390	1303131,15	430957,87	439	1303178,20	431002,63
285	1303204,67	431026,62	338	1303117,10	430986,26	391	1303131,38	430957,54	440	1303178,77	431000,82
286	1303204,55	431027,02	339	1303121,07	430988,41	392	1303127,83	430955,26	441	1303182,69	431002,09
287	1303208,53	431028,29	340	1303126,55	430991,38	393	1303128,23	430954,68	442	1303181,96	431004,63
288	1303212,46	431029,29	341	1303128,75	430987,24	394	1303125,46	430952,93	443	1303186,06	431005,57
289	1303216,22	431030,20	342	1303130,37	430983,73	395	1303125,05	430953,54	444	1303190,38	431006,53
290	1303219,89	431031,26	343	1303132,27	430979,98	396	1303121,22	430951,26	445	1303195,42	431007,95
291	1303223,64	431032,08	344	1303126,90	430977,27	397	1303117,60	430949,02	446	1303199,46	431008,98
292	1303228,53	431033,28	345	1303122,95	430975,18	398	1303114,10	430946,83	447	1303203,73	431010,43
293	1303228,39	431033,72	346	1303118,85	430972,90	399	1303114,29	430946,51	448	1303207,88	431011,76
294	1303232,80	431034,87	347	1303115,25	430970,89	400	1303111,32	430944,75	449	1303211,41	431012,90
295	1303236,54	431036,08	348	1303111,28	430968,66	401	1303111,13	430945,09	450	1303212,69	431009,01
296	1303240,30	431037,56	349	1303107,59	430966,60	402	1303106,09	430942,19	451	1303216,69	431010,34
297	1303244,14	431038,87	350	1303104,01	430964,65	403	1303103,97	430945,79	452	1303217,19	431008,78
298	1303248,00	431040,11	351	1303100,14	430962,55	404	1303102,05	430944,72	453	1303221,03	431010,15
299	1303251,89	431041,23	352	1303096,45	430960,51	405	1303099,04	430942,84	454	1303220,53	431011,81
300	1303256,49	431042,24	353	1303092,66	430958,44	406	1303101,34	430939,23	455	1303224,70	431013,07
301	1303260,95	431042,85	354	1303088,86	430956,22	407	1303096,62	430936,44	456	1303228,67	431014,27
302	1303265,60	431043,48	355	1303085,40	430954,26	408	1303094,32	430940,26	457	1303232,60	431015,46
303	1303269,80	431043,90	356	1303081,61	430952,30	409	1303091,53	430938,80	458	1303233,78	431011,50
304	1303274,66	431044,38	357	1303078,11	430950,49	410	1303092,08	430934,11	459	1303214,23	431004,66
305	1303278,76	431045,03	358	1303074,58	430948,57	411	1303086,97	430931,67	434	1303180,30	430990,82
306	1303283,69	431045,70	359	1303071,07	430946,89	412	1303081,44	430929,37			
307	1303282,86	431052,52	360	1303068,17	430952,28	413	1303079,81	430932,84			
308	1303284,97	431052,79	324	1303065,04	430957,56	414	1303078,49	430932,16			
309	1303285,99	431046,00				361	1303075,04	430939,56			
310	1303290,06	431046,54	361	1303075,04	430939,56						
311	1303294,46	431047,14	362	1303078,65	430941,25	415	1303063,03	430926,49			
312	1303298,69	431047,72	363	1303082,95	430943,67	416	1303067,13	430927,95			

Инв. № подл.	Подп. и дата	Взам. инв. №						
			Изм.	Кол.уч.	Лист	№ док.	Подп.	Дата

06-22-ПМ

Лист

68

№	Координаты, м	
	X	X
1	2	3
		:3Y222
1	1303068.35	430799.98
2	1303068.35	430799.98
3	1303063.27	430801.09
4	1303063.27	430801.09
5	1303063.20	430800.87
6	1303060.38	430792.79
7	1303061.51	430792.32
8	1303064.16	430791.12
9	1303068.35	430799.98
10	1303068.35	430799.98
1	1303068.35	430799.98
		:3Y221
1	1303063.20	430800.87
2	1303057.62	430801.29
3	1303056.71	430794.83
4	1303056.62	430794.17
5	1303056.62	430794.17
6	1303054.57	430790.93
7	1303058.93	430788.15
8	1303060.77	430791.01
9	1303061.51	430792.32
10	1303060.38	430792.79
11	1303063.20	430800.87
1	1303063.20	430800.87
		:3Y220
1	1303057.62	430801.29
2	1303053.65	430801.80
3	1303052.84	430795.32
4	1303052.84	430795.32
5	1303052.84	430795.32
6	1303056.71	430794.83
7	1303057.62	430801.29
1	1303057.62	430801.29
		:3Y219
1	1303053.65	430801.80
2	1303049.30	430802.27
3	1303049.30	430802.27
4	1303048.53	430795.68
5	1303048.48	430795.26
6	1303052.76	430794.75
7	1303052.84	430795.32
8	1303053.65	430801.80
1	1303053.65	430801.80
		:3Y218
1	1303049.30	430802.27
2	1303045.69	430802.62
3	1303044.95	430796.08
4	1303048.53	430795.68
5	1303048.53	430795.68
6	1303048.53	430795.68
7	1303049.30	430802.27
1	1303049.30	430802.27
		:3Y217

1	1303045.69	430802.62
2	1303041.66	430803.11
3	1303041.00	430796.54
4	1303044.95	430796.08
5	1303045.69	430802.62
1	1303045.69	430802.62
		:3Y216
1	1303041.66	430803.11
2	1303037.26	430803.55
3	1303036.60	430796.98
4	1303041.00	430796.54
5	1303041.66	430803.11
1	1303041.66	430803.11
		:3Y215
1	1303076.13	430802.51
2	1303074.63	430806.97
3	1303067.28	430804.45
4	1303068.82	430799.97
5	1303076.13	430802.51
1	1303076.13	430802.51
		:3Y214
1	1303074.63	430806.97
2	1303073.03	430811.60
3	1303064.28	430808.36
4	1303064.02	430808.26
5	1303064.02	430808.26
6	1303065.69	430803.90
7	1303065.69	430803.90
8	1303065.69	430803.90
9	1303067.28	430804.45
10	1303074.63	430806.97
1	1303074.63	430806.97
		:3Y213
1	1303073.03	430811.60
2	1303071.09	430816.94
3	1303062.33	430813.56
4	1303064.28	430808.36
5	1303073.03	430811.60
1	1303073.03	430811.60
		:3Y212
1	1303057.09	430820.78
2	1303051.58	430819.41
3	1303052.05	430818.62
4	1303054.30	430814.45
5	1303054.73	430814.65
6	1303055.41	430814.97
7	1303060.67	430817.79
8	1303058.97	430821.09
1	1303057.09	430820.78
		:3Y211
1	1303052.05	430818.62
2	1303051.10	430818.50
3	1303049.24	430818.25
4	1303049.88	430811.41
5	1303055.40	430812.45
6	1303054.30	430814.45
7	1303052.05	430818.62

1	1303052.05	430818.62
		:3Y210
1	1303049.24	430818.25
2	1303045.87	430818.12
3	1303045.87	430811.33
4	1303049.88	430811.41
5	1303049.88	430811.41
6	1303049.24	430818.25
1	1303049.24	430818.25
		:3Y209
1	1303045.87	430818.12
2	1303044.17	430818.06
3	1303041.22	430818.00
4	1303041.22	430811.20
5	1303045.87	430811.33
6	1303045.87	430811.33
7	1303045.87	430818.12
1	1303045.87	430818.12
		:3Y208
1	1303041.22	430818.00
2	1303035.64	430818.00
3	1303035.65	430817.96
4	1303036.60	430811.20
5	1303041.22	430811.20
6	1303041.22	430818.00
1	1303041.22	430818.00
		:3Y207
1	1303056.24	430825.35
2	1303050.21	430823.89
3	1303050.21	430823.89
4	1303050.39	430822.79
5	1303051.10	430818.50
6	1303052.05	430818.62
7	1303051.58	430819.41
8	1303057.09	430820.78
9	1303057.09	430820.78
10	1303057.09	430820.78
11	1303056.24	430825.35
1	1303056.24	430825.35
		:3Y206
1	1303050.39	430822.79
2	1303043.71	430821.94
3	1303044.17	430818.06
4	1303045.87	430818.12
5	1303049.24	430818.25
6	1303051.10	430818.50
7	1303050.39	430822.79
1	1303050.39	430822.79
		:3Y203
1	1303032.62	430833.57
2	1303033.34	430838.54
3	1303042.95	430834.80
4	1303042.98	430833.08
5	1303037.91	430833.27
6	1303033.24	430833.52
1	1303032.62	430833.57
		:3Y205

1	1303042.98	430833.08
2	1303037.91	430833.27
3	1303037.68	430826.85
4	1303042.52	430826.57
5	1303042.98	430833.08
1	1303042.98	430833.08
		:3Y204
1	1303037.91	430833.27
2	1303033.24	430833.52
3	1303032.92	430827.33
4	1303037.68	430826.85
5	1303037.91	430833.27
1	1303037.91	430833.27
		:3Y202
1	1303033.24	430833.52
2	1303032.62	430833.57
3	1303029.32	430833.82
4	1303029.32	430833.82
5	1303028.99	430827.63
6	1303032.92	430827.33
7	1303032.92	430827.33
8	1303033.24	430833.52
1	1303033.24	430833.52
		:3Y201
1	1303029.36	430834.46
2	1303025.93	430834.72
3	1303025.48	430827.84
4	1303028.99	430827.63
5	1303028.99	430827.63
6	1303029.32	430833.82
7	1303029.36	430834.46
1	1303029.36	430834.46
		:3Y200
1	1303026.10	430837.26
2	1303026.10	430837.26
3	1303021.92	430837.56
4	1303021.21	430828.23
5	1303025.48	430827.84
6	1303025.93	430834.72
7	1303026.10	430837.26
1	1303026.10	430837.26
		:3Y199
1	1303021.92	430837.56
2	1303017.78	430837.95
3	1303017.78	430837.95
4	1303017.53	430834.92
5	1303017.00	430828.48
6	1303021.21	430828.23
7	1303021.92	430837.56
1	1303021.92	430837.56
		:3Y198
1	1303017.53	430834.92
2	1303017.53	430834.92
3	1303013.90	430835.34
4	1303013.27	430828.78
5	1303017.00	430828.48
6	1303017.00	430828.48

Инв. № подл.	Подп. и дата	Взам. инв. №

Изм.	Кол.уч.	Лист	№ док.	Подп.	Дата
------	---------	------	--------	-------	------

4	1302892.43	430771.32
5	1302890.83	430778.50
1	1302890.83	430778.50
		:3Y169
1	1302977.62	430806.18
2	1302973.64	430805.31
3	1302973.48	430805.28
4	1302974.84	430798.98
5	1302974.84	430798.98
6	1302978.83	430800.15
7	1302977.62	430806.18
1	1302977.62	430806.18
		:3Y168
1	1302973.48	430805.28
2	1302969.95	430804.69
3	1302971.20	430798.24
4	1302974.84	430798.98
5	1302973.48	430805.28
1	1302973.48	430805.28
		:3Y167
1	1302969.95	430804.69
2	1302965.84	430803.89
3	1302967.04	430797.71
4	1302971.20	430798.24
5	1302969.95	430804.69
1	1302969.95	430804.69
		:3Y166
1	1302965.84	430803.89
2	1302962.32	430802.85
3	1302961.93	430802.76
4	1302963.19	430796.93
5	1302967.04	430797.71
6	1302965.84	430803.89
1	1302965.84	430803.89
		:3Y165
1	1302961.93	430802.76
2	1302958.22	430801.96
3	1302958.07	430801.93
4	1302959.41	430795.76
5	1302963.28	430796.54
6	1302963.19	430796.93
7	1302961.93	430802.76
1	1302961.93	430802.76
		:3Y164
1	1302958.07	430801.93
2	1302954.58	430801.17
3	1302954.18	430801.09
4	1302954.18	430801.09
5	1302955.44	430794.96
6	1302959.41	430795.76
7	1302958.07	430801.93
1	1302958.07	430801.93
		:3Y163
1	1302954.18	430801.09
2	1302950.48	430800.36
3	1302951.66	430794.67
4	1302951.74	430794.27

5	1302955.44	430794.96
6	1302954.18	430801.09
1	1302954.18	430801.09
		:3Y162
1	1302950.48	430800.36
2	1302945.77	430799.44
3	1302947.12	430793.63
4	1302951.66	430794.67
5	1302951.66	430794.67
6	1302950.48	430800.36
1	1302950.48	430800.36
		:3Y161
1	1302945.77	430799.44
2	1302941.97	430798.70
3	1302943.16	430792.68
4	1302947.12	430793.63
5	1302945.77	430799.44
1	1302945.77	430799.44
		:3Y160
1	1302941.97	430798.70
2	1302937.73	430797.87
3	1302939.06	430791.80
4	1302943.16	430792.68
5	1302941.97	430798.70
1	1302941.97	430798.70
		:3Y159
1	1302937.73	430797.87
2	1302937.73	430797.87
3	1302933.40	430797.10
4	1302933.40	430797.10
5	1302934.34	430790.97
6	1302939.06	430791.80
7	1302937.73	430797.87
1	1302937.73	430797.87
		:3Y158
1	1302933.40	430797.10
2	1302928.82	430796.23
3	1302929.95	430790.16
4	1302934.34	430790.97
5	1302933.40	430797.10
1	1302933.40	430797.10
		:3Y157
1	1302928.82	430796.23
2	1302928.82	430796.23
3	1302924.09	430795.23
4	1302924.09	430795.23
5	1302924.09	430795.23
6	1302924.09	430795.23
7	1302924.96	430789.12
8	1302929.95	430790.16
9	1302929.95	430790.16
10	1302928.82	430796.23
1	1302928.82	430796.23
		:3Y156
1	1302924.09	430795.23
2	1302919.62	430794.42
3	1302919.13	430794.33

4	1302920.16	430788.62
5	1302924.96	430789.12
1	1302924.09	430795.23
		:3Y155
1	1302914.46	430794.56
2	1302915.52	430789.04
3	1302915.80	430789.09
4	1302916.02	430787.88
5	1302920.16	430788.62
6	1302919.13	430794.33
7	1302919.62	430794.42
8	1302919.47	430795.38
1	1302914.46	430794.56
		:3Y154
1	1302914.40	430794.93
2	1302914.40	430794.93
3	1302910.37	430794.39
4	1302911.55	430788.37
5	1302911.55	430788.37
6	1302915.52	430789.04
7	1302914.46	430794.56
8	1302914.40	430794.93
1	1302914.40	430794.93
		:3Y153
1	1302910.37	430794.39
2	1302910.37	430794.39
3	1302906.59	430793.98
4	1302907.57	430787.75
5	1302911.55	430788.37
6	1302910.37	430794.39
1	1302910.37	430794.39
		:3Y152
1	1302906.59	430793.98
2	1302904.36	430793.73
3	1302901.83	430793.31
4	1302901.83	430793.31
5	1302902.95	430786.99
6	1302907.57	430787.75
7	1302906.59	430793.98
1	1302906.59	430793.98
		:3Y151
1	1302976.50	430812.09
2	1302972.29	430811.24
3	1302973.64	430805.31
4	1302973.64	430805.31
5	1302977.62	430806.18
6	1302976.50	430812.09
1	1302976.50	430812.09
		:3Y150
1	1302972.19	430811.68
2	1302968.62	430810.97
3	1302968.71	430810.55
4	1302969.95	430804.69
5	1302973.48	430805.28
6	1302973.64	430805.31
7	1302973.64	430805.31
8	1302972.29	430811.24

9	1302972.19	430811.68
1	1302972.19	430811.68
		:3Y149
1	1302968.71	430810.55
2	1302964.80	430809.87
3	1302965.84	430803.89
4	1302969.95	430804.69
5	1302968.71	430810.55
1	1302968.71	430810.55
		:3Y148
1	1302964.80	430809.87
2	1302960.96	430809.13
3	1302962.32	430802.85
4	1302965.84	430803.89
5	1302964.80	430809.87
1	1302964.80	430809.87
		:3Y147
1	1302960.96	430809.13
2	1302960.96	430809.13
3	1302956.93	430808.17
4	1302958.22	430801.96
5	1302961.93	430802.76
6	1302962.32	430802.85
7	1302960.96	430809.13
1	1302960.96	430809.13
		:3Y146
1	1302956.93	430808.17
2	1302953.21	430807.40
3	1302954.44	430801.81
4	1302954.58	430801.17
5	1302958.07	430801.93
6	1302958.22	430801.96
7	1302956.93	430808.17
1	1302956.93	430808.17
		:3Y145
1	1302953.21	430807.40
2	1302948.96	430806.44
3	1302950.48	430800.36
4	1302954.18	430801.09
5	1302954.58	430801.17
6	1302954.44	430801.81
7	1302953.21	430807.40
1	1302953.21	430807.40
		:3Y144
1	1302948.96	430806.44
2	1302948.96	430806.44
3	1302944.56	430805.63
4	1302945.77	430799.44
5	1302950.48	430800.36
6	1302948.96	430806.44
1	1302948.96	430806.44
		:3Y143
1	1302944.56	430805.63
2	1302940.57	430804.78
3	1302941.97	430798.70
4	1302945.77	430799.44
5	1302944.56	430805.63

Инв. № подл.	Подп. и дата	Взам. инв. №

Изм.	Кол.уч.	Лист	№ док.	Подп.	Дата
------	---------	------	--------	-------	------

06-22-ПМ

Лист
71

2	1302944.53	430826.03
3	1302946.19	430818.87
4	1302950.18	430819.80
5	1302948.51	430826.96
1	1302948.51	430826.96
		:3Y114
1	1302944.53	430826.03
2	1302939.56	430824.90
3	1302939.56	430824.90
4	1302940.98	430817.16
5	1302941.40	430817.20
6	1302945.83	430818.12
7	1302946.19	430818.87
8	1302944.53	430826.03
1	1302944.53	430826.03
		:3Y113
1	1302939.56	430824.90
2	1302935.36	430823.93
3	1302936.68	430816.25
4	1302940.98	430817.16
5	1302939.56	430824.90
1	1302939.56	430824.90
		:3Y112
1	1302935.36	430823.93
2	1302935.36	430823.93
3	1302931.27	430823.09
4	1302932.17	430815.57
5	1302936.68	430816.25
6	1302936.68	430816.25
7	1302935.36	430823.93
1	1302935.36	430823.93
		:3Y111
1	1302931.27	430823.09
2	1302931.27	430823.09
3	1302926.46	430822.33
4	1302926.46	430822.33
5	1302927.04	430815.02
6	1302932.17	430815.57
7	1302931.27	430823.09
1	1302931.27	430823.09
		:3Y110
1	1302926.46	430822.33
2	1302922.57	430822.11
3	1302922.97	430817.17
4	1302923.21	430814.16
5	1302927.08	430814.45
6	1302927.04	430815.02
7	1302926.46	430822.33
1	1302926.46	430822.33
		:3Y109
1	1302919.00	430822.00
2	1302919.11	430817.08
3	1302922.97	430817.17
4	1302922.57	430822.11
1	1302919.00	430822.00
		:3Y108
1	1303016.13	430850.36

2	1303010.60	430851.77
3	1303009.09	430845.47
4	1303014.80	430844.43
5	1303014.80	430844.43
6	1303016.13	430850.36
1	1303016.13	430850.36
		:3Y107
1	1303010.60	430851.77
2	1303006.34	430852.78
3	1303004.79	430846.56
4	1303009.09	430845.47
5	1303010.60	430851.77
1	1303010.60	430851.77
		:3Y106
1	1303006.34	430852.78
2	1303001.82	430853.85
3	1303000.51	430847.56
4	1303004.79	430846.56
5	1303006.34	430852.78
1	1303006.34	430852.78
		:3Y105
1	1302994.04	430848.04
2	1302987.67	430849.04
3	1302987.06	430845.10
4	1302987.06	430845.10
5	1302993.39	430844.15
6	1302994.04	430848.04
1	1302994.04	430848.04
		:3Y104
1	1302994.70	430852.01
2	1302988.29	430853.10
3	1302987.67	430849.04
4	1302994.04	430848.04
5	1302994.70	430852.01
1	1302994.70	430852.01
		:3Y103
1	1302995.40	430856.17
2	1302989.02	430857.44
3	1302989.02	430857.44
4	1302988.32	430853.24
5	1302988.29	430853.10
6	1302994.70	430852.01
7	1302995.40	430856.17
1	1302995.40	430856.17
		:3Y102
1	1302996.41	430859.55
2	1302989.77	430862.29
3	1302989.02	430857.44
4	1302995.40	430856.17
5	1302995.40	430856.17
6	1302996.41	430859.55
1	1302996.41	430859.55
		:3Y101
1	1302987.67	430849.04
2	1302981.67	430850.06
3	1302981.14	430846.09
4	1302987.06	430845.10

5	1302987.67	430849.04
1	1302987.67	430849.04
		:3Y100
1	1302988.32	430853.24
2	1302982.25	430854.25
3	1302981.67	430850.06
4	1302987.67	430849.04
5	1302988.29	430853.10
6	1302988.32	430853.24
1	1302988.32	430853.24
		:3Y99
1	1302989.02	430857.44
2	1302982.61	430858.52
3	1302982.25	430854.25
4	1302988.32	430853.24
5	1302989.02	430857.44
1	1302989.02	430857.44
		:3Y98
1	1302989.77	430862.29
2	1302983.16	430863.21
3	1302982.61	430858.52
4	1302989.02	430857.44
5	1302989.77	430862.29
1	1302989.77	430862.29
		:3Y97
1	1302970.15	430854.58
2	1302965.58	430852.47
3	1302965.58	430852.47
4	1302970.01	430846.48
5	1302970.01	430846.48
6	1302970.01	430846.48
7	1302974.73	430848.63
8	1302970.15	430854.58
1	1302970.15	430854.58
		:3Y96
1	1302965.58	430852.47
2	1302960.64	430850.12
3	1302960.64	430850.12
4	1302964.90	430845.50
5	1302966.53	430843.73
6	1302966.53	430843.73
7	1302970.01	430846.48
8	1302965.58	430852.47
1	1302965.58	430852.47
		:3Y95
1	1302960.64	430850.12
2	1302957.35	430846.69
3	1302957.35	430846.69
4	1302961.57	430842.05
5	1302964.90	430845.50
6	1302960.64	430850.12
1	1302960.64	430850.12
		:3Y94
1	1302957.35	430846.69
2	1302957.35	430846.69
3	1302957.03	430846.62
4	1302953.66	430840.22

5	1302956.84	430837.94
6	1302961.57	430842.05
7	1302957.35	430846.69
1	1302957.35	430846.69
		:3Y93
1	1302978.91	430872.99
2	1302975.87	430869.44
3	1302980.12	430865.79
4	1302983.16	430869.41
1	1302978.91	430872.99
		:3Y92
1	1302974.21	430870.39
2	1302976.92	430864.35
3	1302971.83	430861.98
4	1302969.24	430868.19
5	1302970.62	430868.81
1	1302974.21	430870.39
		:3Y91
1	1302969.24	430868.19
2	1302966.49	430866.94
3	1302965.65	430866.63
4	1302967.91	430860.38
5	1302971.83	430861.98
6	1302971.83	430861.98
7	1302969.24	430868.19
1	1302969.24	430868.19
		:3Y90
1	1302965.65	430866.63
2	1302962.20	430865.13
3	1302961.92	430865.01
4	1302964.58	430858.78
5	1302967.91	430860.38
6	1302967.91	430860.38
7	1302965.65	430866.63
1	1302965.65	430866.63
		:3Y89
1	1302961.92	430865.01
2	1302958.56	430863.54
3	1302958.56	430863.54
4	1302958.75	430863.08
5	1302961.37	430856.90
6	1302964.58	430858.78
7	1302961.92	430865.01
1	1302961.92	430865.01
		:3Y88
1	1302958.75	430863.08
2	1302954.75	430861.01
3	1302957.51	430854.96
4	1302957.51	430854.96
5	1302961.37	430856.90
6	1302961.37	430856.90
7	1302958.75	430863.08
1	1302958.75	430863.08
		:3Y87
1	1302954.65	430861.21
2	1302950.76	430859.61
3	1302948.16	430858.51

Инв. № подл.	Подп. и дата	Взам. инв. №							

Изм.	Кол.уч.	Лист	№ док.	Подп.	Дата
------	---------	------	--------	-------	------

06-22-ПМ

4	1302954.07	430853.03
5	1302957.51	430854.96
6	1302954.75	430861.01
7	1302954.65	430861.21
1	1302954.65	430861.21
		:3Y86
1	1302948.16	430858.51
2	1302947.35	430858.17
3	1302944.39	430854.67
4	1302943.93	430853.67
5	1302951.25	430850.09
6	1302953.77	430852.85
7	1302954.07	430853.03
8	1302948.16	430858.51
1	1302948.16	430858.51
		:3Y85
1	1302943.93	430853.67
2	1302942.22	430849.99
3	1302949.24	430846.56
4	1302951.25	430850.09
5	1302943.93	430853.67
1	1302943.93	430853.67
		:3Y84
1	1302949.24	430846.56
2	1302942.22	430849.99
3	1302942.09	430849.70
4	1302940.08	430845.50
5	1302946.88	430842.25
1	1302949.24	430846.56
		:3Y83
1	1302946.88	430842.25
2	1302940.08	430845.50
3	1302938.07	430841.29
4	1302944.52	430837.92
5	1302946.88	430842.25
1	1302946.88	430842.25
		:3Y82
1	1302938.07	430841.29
2	1302936.05	430837.47
3	1302942.39	430834.11
4	1302944.52	430837.92
5	1302938.07	430841.29
1	1302938.07	430841.29
		:3Y81
1	1302942.39	430834.11
2	1302936.05	430837.47
3	1302934.23	430834.04
4	1302940.44	430830.63
5	1302942.39	430834.11
1	1302942.39	430834.11
		:3Y80
1	1302975.09	430870.83
2	1302972.63	430876.21
3	1302968.12	430874.26
4	1302968.12	430874.26
5	1302970.62	430868.81
6	1302974.21	430870.39

7	1302975.09	430870.83
1	1302975.09	430870.83
		:3Y79
1	1302968.12	430874.26
2	1302963.99	430872.51
3	1302966.49	430866.94
4	1302969.24	430868.19
5	1302970.62	430868.81
6	1302968.12	430874.26
1	1302968.12	430874.26
		:3Y78
1	1302958.90	430877.07
2	1302960.01	430871.02
3	1302962.20	430865.13
4	1302965.65	430866.63
5	1302966.49	430866.94
6	1302963.99	430872.51
7	1302963.04	430878.75
1	1302958.90	430877.07
		:3Y77
1	1302960.01	430871.02
2	1302956.19	430869.43
3	1302958.56	430863.54
4	1302958.56	430863.54
5	1302961.92	430865.01
6	1302962.20	430865.13
7	1302962.20	430865.13
8	1302960.01	430871.02
1	1302960.01	430871.02
		:3Y76
1	1302956.19	430869.43
2	1302952.08	430867.72
3	1302952.08	430867.72
4	1302954.65	430861.21
5	1302954.75	430861.01
6	1302958.75	430863.08
7	1302958.75	430863.08
8	1302958.56	430863.54
9	1302956.19	430869.43
1	1302956.19	430869.43
		:3Y75
1	1302952.08	430867.72
2	1302948.01	430866.00
3	1302950.76	430859.61
4	1302950.76	430859.61
5	1302954.65	430861.21
6	1302952.08	430867.72
1	1302952.08	430867.72
		:3Y74
1	1302948.01	430866.00
2	1302943.56	430864.16
3	1302943.56	430864.16
4	1302943.56	430864.16
5	1302947.35	430858.17
6	1302947.35	430858.17
7	1302948.16	430858.51
8	1302950.76	430859.61

9	1302948.01	430866.00
1	1302948.01	430866.00
		:3Y73
1	1302943.56	430864.16
2	1302938.99	430858.42
3	1302938.99	430858.42
4	1302940.18	430857.86
5	1302944.39	430854.67
6	1302947.35	430858.17
7	1302947.35	430858.17
1	1302943.56	430864.16
		:3Y72
1	1302944.39	430854.67
2	1302940.18	430857.86
3	1302938.99	430858.42
4	1302935.94	430859.83
5	1302932.67	430853.07
6	1302942.09	430849.70
7	1302942.22	430849.99
8	1302943.93	430853.67
1	1302944.39	430854.67
		:3Y71
1	1302932.67	430853.07
2	1302942.09	430849.70
3	1302940.08	430845.50
4	1302938.07	430841.29
5	1302936.05	430837.47
6	1302934.23	430834.04
7	1302933.70	430834.35
8	1302930.98	430829.62
9	1302925.16	430832.74
10	1302923.52	430833.62
11	1302923.52	430833.62
12	1302932.67	430853.07
1	1302932.67	430853.07
		:3Y70
1	1302968.74	430881.45
2	1302962.86	430886.60
3	1302956.03	430882.86
4	1302956.03	430882.86
5	1302958.90	430877.07
6	1302963.04	430878.75
7	1302968.74	430881.45
8	1302968.74	430881.45
9	1302968.74	430881.45
1	1302968.74	430881.45
		:3Y69
1	1302956.03	430882.86
2	1302956.03	430882.86
3	1302952.49	430881.26
4	1302955.22	430875.40
5	1302958.90	430877.07
6	1302956.03	430882.86
1	1302956.03	430882.86
		:3Y68
1	1302952.49	430881.26
2	1302948.32	430879.35

3	1302950.95	430873.62
4	1302955.22	430875.40
5	1302952.49	430881.26
1	1302952.49	430881.26
		:3Y67
1	1302948.32	430879.35
2	1302945.64	430878.04
3	1302944.63	430875.19
4	1302946.18	430871.46
5	1302950.95	430873.62
6	1302948.32	430879.35
1	1302948.32	430879.35
		:3Y66
1	1303049.54	430912.74
2	1303045.12	430914.69
3	1303042.71	430908.97
4	1303046.69	430907.18
5	1303046.69	430907.18
6	1303049.54	430912.74
1	1303049.54	430912.74
		:3Y65
1	1303045.12	430914.69
2	1303040.95	430916.30
3	1303040.95	430916.30
4	1303040.80	430915.96
5	1303038.52	430910.89
6	1303042.71	430908.97
7	1303042.71	430908.97
8	1303045.12	430914.69
1	1303045.12	430914.69
		:3Y64
1	1303040.80	430915.96
2	1303036.93	430917.37
3	1303034.63	430911.66
4	1303034.07	430910.27
5	1303034.07	430910.27
6	1303037.53	430908.69
7	1303037.53	430908.69
8	1303038.52	430910.89
9	1303040.80	430915.96
1	1303040.80	430915.96
		:3Y63
1	1303036.93	430917.37
2	1303036.93	430917.37
3	1303033.19	430918.67
4	1303033.19	430918.67
5	1303030.88	430913.26
6	1303034.63	430911.66
7	1303034.63	430911.66
8	1303036.93	430917.37
1	1303036.93	430917.37
		:3Y62
1	1303033.19	430918.67
2	1303029.44	430920.35
3	1303029.44	430920.35
4	1303026.77	430915.25
5	1303030.88	430913.26

Инв. № подл.	Подп. и дата	Взам. инв. №					

Изм.	Кол.уч.	Лист	№ док.	Подп.	Дата
------	---------	------	--------	-------	------

06-22-ПМ

6	1303030.88	430913.26
7	1303033.19	430918.67
1	1303033.19	430918.67
		:3Y61
1	1303029.44	430920.35
2	1303025.37	430922.44
3	1303025.37	430922.44
4	1303022.62	430917.17
5	1303026.77	430915.25
6	1303026.77	430915.25
7	1303029.44	430920.35
1	1303029.44	430920.35
		:3Y60
1	1303021.43	430923.20
2	1303019.56	430923.24
3	1303015.27	430923.35
4	1303015.03	430917.30
5	1303015.03	430917.30
6	1303021.25	430917.13
7	1303021.43	430923.20
1	1303021.43	430923.20
		:3Y59
1	1303015.31	430924.35
2	1303011.93	430924.50
3	1303011.61	430917.42
4	1303015.03	430917.30
5	1303015.27	430923.35
6	1303015.31	430924.35
1	1303015.31	430924.35
		:3Y58
1	1303011.93	430924.50
2	1303008.59	430924.89
3	1303008.59	430924.89
4	1303008.26	430917.58
5	1303011.61	430917.42
6	1303011.93	430924.50
1	1303011.93	430924.50
		:3Y57
1	1303008.59	430924.89
2	1303005.15	430925.03
3	1303005.20	430917.82
4	1303008.26	430917.58
5	1303008.26	430917.58
6	1303008.59	430924.89
1	1303008.59	430924.89
		:3Y56
1	1303005.15	430925.03
2	1303001.48	430924.98
3	1303001.88	430917.94
4	1303005.20	430917.82
5	1303005.15	430925.03
1	1303005.15	430925.03
		:3Y55
1	1303001.48	430924.98
2	1302997.87	430925.15
3	1302997.96	430924.14
4	1302998.49	430918.05

5	1302998.49	430918.05
6	1303001.88	430917.94
7	1303001.48	430924.98
1	1303001.48	430924.98
		:3Y54
1	1302997.96	430924.14
2	1302997.96	430924.14
3	1302992.35	430923.66
4	1302992.35	430923.66
5	1302995.13	430918.00
6	1302998.49	430918.05
7	1302997.96	430924.14
1	1302997.96	430924.14
		:3Y53
1	1302992.35	430923.66
2	1302989.41	430922.23
3	1302993.52	430914.18
4	1302996.35	430915.49
5	1302996.35	430915.49
6	1302995.13	430918.00
7	1302992.35	430923.66
1	1302992.35	430923.66
		:3Y52
1	1302989.41	430922.23
2	1302985.99	430920.67
3	1302988.85	430914.89
4	1302990.00	430912.57
5	1302990.00	430912.57
6	1302990.00	430912.57
7	1302993.52	430914.18
8	1302989.41	430922.23
1	1302989.41	430922.23
		:3Y51
1	1302985.86	430920.92
2	1302982.69	430919.53
3	1302982.69	430919.53
4	1302985.30	430913.52
5	1302987.57	430914.67
6	1302988.85	430914.89
7	1302985.99	430920.67
8	1302985.86	430920.92
1	1302985.86	430920.92
		:3Y50
1	1302982.69	430919.53
2	1302979.77	430917.97
3	1302982.59	430912.14
4	1302985.30	430913.52
5	1302982.69	430919.53
1	1302982.69	430919.53
		:3Y49
1	1302982.59	430912.14
2	1302979.77	430917.97
3	1302978.11	430921.38
4	1302974.71	430919.72
5	1302974.71	430919.72
6	1302976.29	430916.22
7	1302978.91	430910.53

8	1302980.46	430907.12
9	1302983.92	430909.05
10	1302982.59	430912.14
1	1302982.59	430912.14
		:3Y48
1	1302976.29	430916.22
2	1302978.91	430910.53
3	1302976.11	430909.18
4	1302973.32	430914.85
1	1302976.29	430916.22
		:3Y47
1	1302973.32	430914.85
2	1302969.56	430913.22
3	1302972.25	430907.25
4	1302976.11	430909.18
5	1302973.32	430914.85
1	1302973.32	430914.85
		:3Y46
1	1302967.89	430912.35
2	1302968.07	430906.97
3	1302968.07	430906.97
4	1302970.80	430906.50
5	1302972.25	430907.25
6	1302969.56	430913.22
1	1302967.89	430912.35
		:3Y45
1	1302970.80	430906.50
2	1302972.37	430903.45
3	1302978.61	430906.67
4	1302978.84	430906.21
5	1302980.46	430907.12
6	1302978.91	430910.53
7	1302976.11	430909.18
8	1302972.25	430907.25
1	1302970.80	430906.50
		:3Y44
1	1302980.49	430902.97
2	1302978.84	430906.21
3	1302978.61	430906.67
4	1302978.61	430906.67
5	1302972.37	430903.45
6	1302974.22	430899.81
7	1302980.49	430902.97
8	1302980.49	430902.97
1	1302980.49	430902.97
		:3Y43
1	1302980.49	430902.97
2	1302974.22	430899.81
3	1302976.87	430894.59
4	1302976.87	430894.59
5	1302976.87	430894.59
6	1302976.87	430894.59
7	1302983.13	430897.78
8	1302980.49	430902.97
1	1302980.49	430902.97
		:3Y42
1	1302983.13	430897.78

2	1302976.87	430894.59
3	1302976.87	430894.59
4	1302976.87	430894.59
5	1302979.88	430890.07
6	1302979.88	430890.07
7	1302979.88	430890.07
8	1302979.88	430890.07
9	1302979.88	430890.07
10	1302979.88	430890.07
11	1302985.48	430893.17
12	1302983.13	430897.78
1	1302983.13	430897.78
		:3Y41
1	1302986.04	430892.06
2	1302985.48	430893.17
3	1302979.88	430890.07
4	1302979.88	430890.07
5	1302983.99	430886.13
6	1302989.76	430889.19
7	1302989.76	430889.19
8	1302987.53	430892.77
9	1302986.04	430892.06
1	1302986.04	430892.06
		:3Y40
1	1303029.68	430931.30
2	1303024.45	430928.53
3	1303025.97	430925.44
4	1303026.65	430924.06
5	1303031.77	430926.99
6	1303029.68	430931.30
1	1303029.68	430931.30
		:3Y39
1	1303027.71	430935.26
2	1303027.71	430935.26
3	1303022.33	430932.82
4	1303022.33	430932.82
5	1303023.95	430929.54
6	1303024.45	430928.53
7	1303029.68	430931.30
8	1303027.71	430935.26
1	1303027.71	430935.26
		:3Y38
1	1303025.90	430939.11
2	1303025.90	430939.11
3	1303019.19	430935.64
4	1303020.78	430932.12
5	1303020.78	430932.12
6	1303022.33	430932.82
7	1303027.71	430935.26
8	1303025.90	430939.11
1	1303025.90	430939.11
		:3Y37
1	1303024.11	430942.79
2	1303017.29	430939.63
3	1303017.29	430939.63
4	1303017.58	430939.01
5	1303019.19	430935.64

Инв. № подл.	Подп. и дата	Взам. инв. №

Изм.	Кол.уч.	Лист	№ док.	Подп.	Дата
------	---------	------	--------	-------	------

06-22-ПМ

Лист
75

6	1303025.90	430939.11
7	1303024.11	430942.79
1	1303024.11	430942.79
		:3Y36
1	1303022.49	430946.29
2	1303015.67	430943.13
3	1303015.67	430943.13
4	1303015.88	430942.68
5	1303017.29	430939.63
6	1303024.11	430942.79
1	1303022.49	430946.29
		:3Y35
1	1303022.49	430946.29
2	1303021.00	430949.53
3	1303014.25	430946.59
4	1303015.67	430943.13
5	1303022.49	430946.29
1	1303022.49	430946.29
		:3Y34
1	1303023.95	430929.54
2	1303018.06	430926.72
3	1303019.56	430923.24
4	1303021.43	430923.20
5	1303021.43	430923.20
6	1303025.97	430925.44
7	1303024.45	430928.53
8	1303023.95	430929.54
1	1303023.95	430929.54
		:3Y33
1	1303022.33	430932.82
2	1303022.33	430932.82
3	1303020.78	430932.12
4	1303015.31	430929.44
5	1303018.06	430926.72
6	1303023.95	430929.54
7	1303022.33	430932.82
1	1303022.33	430932.82
		:3Y32
1	1303019.19	430935.64
2	1303013.54	430932.80
3	1303015.31	430929.44
4	1303020.78	430932.12
5	1303019.19	430935.64
1	1303019.19	430935.64
		:3Y31
1	1303017.58	430939.01
2	1303017.58	430939.01
3	1303011.90	430936.44
4	1303013.54	430932.80
5	1303019.19	430935.64
6	1303017.58	430939.01
1	1303017.58	430939.01
		:3Y30
1	1303015.88	430942.68
2	1303015.88	430942.68
3	1303010.08	430940.23
4	1303011.90	430936.44

5	1303011.90	430936.44
6	1303017.58	430939.01
7	1303017.29	430939.63
8	1303015.88	430942.68
1	1303015.88	430942.68
		:3Y29
1	1303014.25	430946.59
2	1303008.29	430943.99
3	1303010.08	430940.23
4	1303015.88	430942.68
5	1303015.67	430943.13
6	1303014.25	430946.59
1	1303014.25	430946.59
		:3Y28
1	1303019.74	430965.35
2	1303023.20	430967.27
3	1303026.21	430962.12
4	1303022.74	430960.13
1	1303019.74	430965.35
		:3Y27
1	1303017.07	430964.47
2	1303012.37	430963.85
3	1303014.56	430957.47
4	1303014.74	430956.96
5	1303014.74	430956.96
6	1303019.66	430958.04
7	1303019.66	430958.04
8	1303017.07	430964.47
1	1303017.07	430964.47
		:3Y26
1	1303012.37	430963.85
2	1303012.37	430963.85
3	1303007.98	430962.91
4	1303010.50	430956.15
5	1303014.56	430957.47
6	1303014.56	430957.47
7	1303012.37	430963.85
1	1303012.37	430963.85
		:3Y25
1	1303007.98	430962.91
2	1303004.47	430961.92
3	1303006.87	430955.48
4	1303010.50	430956.15
5	1303010.50	430956.15
6	1303007.98	430962.91
1	1303007.98	430962.91
		:3Y24
1	1303004.47	430961.92
2	1303001.09	430960.93
3	1303003.55	430954.27
4	1303006.87	430955.48
5	1303004.47	430961.92
1	1303004.47	430961.92
		:3Y23
1	1303001.09	430960.93
2	1302997.93	430959.80
3	1303000.22	430953.09

4	1303003.55	430954.27
5	1303001.09	430960.93
1	1303001.09	430960.93
		:3Y22
1	1302997.93	430959.80
2	1302994.59	430958.70
3	1302996.90	430951.91
4	1302996.90	430951.91
5	1303000.22	430953.09
6	1302997.93	430959.80
1	1302997.93	430959.80
		:3Y21
1	1302994.59	430958.70
2	1302990.99	430957.41
3	1302993.60	430950.74
4	1302996.90	430951.91
5	1302994.59	430958.70
1	1302994.59	430958.70
		:3Y20
1	1302990.99	430957.41
2	1302987.87	430956.30
3	1302990.46	430949.62
4	1302993.60	430950.74
5	1302993.60	430950.74
6	1302990.99	430957.41
1	1302990.99	430957.41
		:3Y19
1	1302987.87	430956.30
2	1302984.61	430955.16
3	1302984.61	430955.16
4	1302986.90	430948.36
5	1302990.46	430949.62
6	1302987.87	430956.30
1	1302987.87	430956.30
		:3Y18
1	1302984.61	430955.16
2	1302981.33	430953.94
3	1302983.56	430947.17
4	1302986.90	430948.36
5	1302986.90	430948.36
6	1302984.61	430955.16
1	1302984.61	430955.16
		:3Y17
1	1302981.24	430954.22
2	1302981.24	430954.22
3	1302977.72	430952.86
4	1302979.91	430947.05
5	1302980.30	430946.02
6	1302983.56	430947.17
7	1302981.33	430953.94
8	1302981.24	430954.22
1	1302981.24	430954.22
		:3Y16
1	1302976.88	430955.07
2	1302976.88	430955.07
3	1302973.54	430953.87
4	1302976.59	430945.79

5	1302979.91	430947.05
6	1302977.72	430952.86
7	1302976.88	430955.07
1	1302976.88	430955.07
		:3Y15
1	1302973.54	430953.87
2	1302972.94	430953.66
3	1302970.37	430952.74
4	1302973.43	430945.59
5	1302973.75	430944.75
6	1302973.75	430944.75
7	1302976.59	430945.79
8	1302973.54	430953.87
1	1302973.54	430953.87
		:3Y14
1	1302969.99	430953.70
2	1302969.99	430953.70
3	1302965.39	430951.71
4	1302964.07	430949.78
5	1302964.07	430949.78
6	1302964.30	430949.55
7	1302970.03	430943.72
8	1302973.75	430944.75
9	1302973.75	430944.75
10	1302973.43	430945.59
11	1302970.37	430952.74
12	1302969.99	430953.70
1	1302969.99	430953.70
		:3Y13
1	1302964.30	430949.55
2	1302964.30	430949.55
3	1302961.40	430946.75
4	1302962.70	430945.37
5	1302967.02	430940.93
6	1302967.02	430940.93
7	1302970.03	430943.72
8	1302964.30	430949.55
1	1302964.30	430949.55
		:3Y12
1	1302960.77	430946.44
2	1302957.84	430942.11
3	1302959.62	430940.86
4	1302959.48	430940.64
5	1302964.91	430936.80
6	1302967.45	430940.38
7	1302967.02	430940.93
8	1302962.70	430945.37
9	1302962.48	430945.06
10	1302960.77	430946.44
1	1302960.77	430946.44
		:3Y11
1	1302957.84	430942.11
2	1302955.93	430937.31
3	1302964.23	430933.55
4	1302964.23	430933.55
5	1302964.91	430936.80
6	1302959.48	430940.64

Инв. № подл.	Подп. и дата	Взам. инв. №							

Изм.	Кол.уч.	Лист	№ док.	Подп.	Дата
------	---------	------	--------	-------	------

06-22-ПМ

Инв. № подл.

Подп. и дата

Взам. инв. №

7	1302959.62	430940.86
8	1302957.84	430942.11
1	1302957.84	430942.11
		:3Y10
1	1302956.53	430932.20
2	1302962.79	430929.70
3	1302963.23	430929.53
4	1302964.23	430933.55
5	1302955.93	430937.31
6	1302954.06	430933.19
1	1302956.53	430932.20
		:3Y9
1	1302962.79	430929.70
2	1302962.79	430929.70
3	1302962.79	430929.70
4	1302956.53	430932.20
5	1302954.83	430927.58
6	1302960.96	430925.34
7	1302960.96	430925.34
8	1302962.79	430929.70
1	1302962.79	430929.70
		:3Y8
1	1302960.96	430925.34
2	1302954.83	430927.58
3	1302953.15	430923.02
4	1302959.04	430920.98
5	1302960.96	430925.34
1	1302960.96	430925.34
		:3Y7
1	1302959.04	430920.98
2	1302953.15	430923.02
3	1302953.15	430923.02
4	1302951.71	430918.94
5	1302957.35	430916.96
6	1302959.04	430920.98
7	1302959.04	430920.98
1	1302959.04	430920.98
		:3Y6
1	1302951.71	430918.94
2	1302950.36	430915.12
3	1302956.11	430913.10
4	1302956.11	430913.10
5	1302957.35	430916.96
6	1302951.71	430918.94
1	1302951.71	430918.94
		:3Y5
1	1302956.11	430913.10
2	1302950.36	430915.12
3	1302949.32	430911.83
4	1302956.36	430909.81
5	1302957.23	430912.71
6	1302956.11	430913.10
1	1302956.11	430913.10
		:3Y4
1	1302956.36	430909.81
2	1302956.36	430909.81
3	1302949.32	430911.83

4	1302948.46	430908.55
5	1302948.46	430908.55
6	1302954.83	430906.94
7	1302955.37	430906.81
8	1302956.36	430909.81
1	1302956.36	430909.81
		:3Y3
1	1302953.24	430903.52
2	1302953.71	430903.40
3	1302954.83	430906.94
4	1302954.83	430906.94
5	1302948.46	430908.55
6	1302947.55	430904.96
7	1302947.55	430904.96
8	1302953.24	430903.52
9	1302953.24	430903.52
10	1302953.24	430903.52
1	1302953.24	430903.52
		:3Y2
1	1302953.24	430903.52
2	1302947.55	430904.96
3	1302946.44	430900.60
4	1302951.14	430899.06
5	1302952.27	430898.69
1	1302953.24	430903.52
		:3Y1
1	1302951.14	430899.06
2	1302946.44	430900.60
3	1302944.04	430894.46
4	1302948.68	430892.80
5	1302951.14	430899.06
1	1302951.14	430899.06
		:3Y418
1	1303364.66	431107.23
2	1303357.62	431104.67
3	1303359.43	431100.77
4	1303366.10	431103.12
5	1303364.66	431107.23
1	1303364.66	431107.23
		:3Y417
1	1303366.10	431103.12
2	1303359.43	431100.77
3	1303358.98	431096.20
4	1303365.60	431094.85
5	1303365.60	431094.85
6	1303366.10	431103.12
1	1303366.10	431103.12
		:3Y416
1	1303365.60	431094.85
2	1303358.98	431096.20
3	1303358.98	431096.20
4	1303358.10	431091.93
5	1303364.42	431090.15
6	1303365.60	431094.85
1	1303365.60	431094.85
		:3Y415
1	1303364.42	431090.15

2	1303358.10	431091.93
3	1303357.20	431087.81
4	1303357.20	431087.81
5	1303363.07	431084.59
6	1303364.30	431089.40
7	1303364.42	431090.15
1	1303364.42	431090.15
		:3Y414
1	1303363.07	431084.59
2	1303357.20	431087.81
3	1303355.21	431083.95
4	1303355.21	431083.95
5	1303360.14	431079.12
6	1303363.07	431084.59
1	1303363.07	431084.59
		:3Y413
1	1303355.21	431083.95
2	1303352.68	431080.95
3	1303352.35	431080.85
4	1303354.29	431072.86
5	1303360.14	431079.12
6	1303355.21	431083.95
1	1303355.21	431083.95
		:3Y412
1	1303352.35	431080.85
2	1303348.57	431079.79
3	1303350.58	431071.88
4	1303354.29	431072.86
5	1303352.35	431080.85
1	1303352.35	431080.85
		:3Y411
1	1303348.57	431079.79
2	1303343.95	431078.48
3	1303346.22	431070.43
4	1303350.58	431071.88
5	1303348.57	431079.79
1	1303348.57	431079.79
		:3Y410
1	1303343.95	431078.48
2	1303343.95	431078.48
3	1303340.04	431077.50
4	1303341.79	431071.30
5	1303342.29	431069.40
6	1303342.29	431069.40
7	1303346.22	431070.43
8	1303343.95	431078.48
1	1303343.95	431078.48
		:3Y409
1	1303340.04	431077.50
2	1303336.21	431076.55
3	1303337.77	431070.50
4	1303341.79	431071.30
5	1303340.04	431077.50
1	1303340.04	431077.50
		:3Y408
1	1303336.21	431076.55
2	1303332.21	431075.58

3	1303332.21	431075.58
4	1303333.87	431069.44
5	1303337.77	431070.50
6	1303336.21	431076.55
1	1303336.21	431076.55
		:3Y407
1	1303332.21	431075.58
2	1303328.36	431074.56
3	1303328.36	431074.56
4	1303330.25	431068.24
5	1303333.87	431069.44
6	1303333.87	431069.44
7	1303332.21	431075.58
1	1303332.21	431075.58
		:3Y406
1	1303328.36	431074.56
2	1303324.71	431073.60
3	1303326.67	431067.36
4	1303330.25	431068.24
5	1303328.36	431074.56
1	1303328.36	431074.56
		:3Y405
1	1303324.71	431073.60
2	1303321.19	431072.60
3	1303322.22	431066.98
4	1303322.34	431066.32
5	1303326.67	431067.36
6	1303326.67	431067.36
7	1303324.71	431073.60
1	1303324.71	431073.60
		:3Y404
1	1303321.19	431072.60
2	1303318.08	431071.76
3	1303319.40	431066.22
4	1303322.22	431066.98
5	1303322.22	431066.98
6	1303322.22	431066.98
7	1303321.19	431072.60
1	1303321.19	431072.60
		:3Y403
1	1303322.38	431064.64
2	1303323.34	431060.33
3	1303332.88	431062.57
4	1303331.86	431066.90
1	1303322.38	431064.64
		:3Y402
1	1303316.20	431064.62
2	1303312.18	431063.68
3	1303308.54	431062.85
4	1303309.34	431058.16
5	1303317.26	431058.64
1	1303316.20	431064.62
		:3Y401
1	1303314.56	431071.51
2	1303310.58	431070.42
3	1303312.18	431063.68
4	1303316.20	431064.62

Изм.	Кол.уч.	Лист	№ док.	Подп.	Дата
------	---------	------	--------	-------	------

06-22-ПМ

Лист

77

5	1303316.20	431064.62
6	1303314.56	431071.51
1	1303314.56	431071.51
		:3Y400
1	1303310.58	431070.42
2	1303306.50	431069.19
3	1303308.12	431062.75
4	1303308.12	431062.75
5	1303308.54	431062.85
6	1303312.18	431063.68
7	1303310.58	431070.42
1	1303310.58	431070.42
		:3Y399
1	1303306.50	431069.19
2	1303302.86	431068.19
3	1303302.86	431068.19
4	1303304.49	431061.95
5	1303308.12	431062.75
6	1303306.50	431069.19
1	1303306.50	431069.19
		:3Y398
1	1303302.86	431068.19
2	1303298.31	431066.84
3	1303299.67	431060.89
4	1303299.67	431060.89
5	1303304.49	431061.95
6	1303302.86	431068.19
1	1303302.86	431068.19
		:3Y397
1	1303298.31	431066.84
2	1303294.69	431065.58
3	1303294.69	431065.58
4	1303294.69	431065.58
5	1303296.83	431056.38
6	1303297.19	431056.45
7	1303300.55	431057.03
8	1303299.67	431060.89
9	1303298.31	431066.84
1	1303298.31	431066.84
		:3Y396
1	1303294.69	431065.58
2	1303290.87	431064.24
3	1303292.34	431058.11
4	1303292.93	431055.66
5	1303292.93	431055.66
6	1303296.83	431056.38
1	1303294.69	431065.58
		:3Y395
1	1303290.78	431064.63
2	1303287.34	431063.52
3	1303287.34	431063.52
4	1303287.43	431063.13
5	1303288.89	431057.18
6	1303292.34	431058.11
7	1303290.87	431064.24
8	1303290.78	431064.63
1	1303290.78	431064.63

		:3Y394
1	1303287.43	431063.13
2	1303283.53	431062.06
3	1303285.03	431055.98
4	1303288.89	431057.18
5	1303287.43	431063.13
1	1303287.43	431063.13
		:3Y393
1	1303278.03	431060.06
2	1303278.03	431060.06
3	1303273.09	431058.90
4	1303273.92	431051.30
5	1303277.69	431051.79
6	1303278.60	431051.89
7	1303278.03	431060.06
1	1303278.03	431060.06
		:3Y392
1	1303273.09	431058.90
2	1303268.43	431057.73
3	1303268.43	431057.73
4	1303269.28	431050.74
5	1303273.57	431051.26
6	1303273.92	431051.30
7	1303273.09	431058.90
1	1303273.09	431058.90
		:3Y391
1	1303268.43	431057.73
2	1303268.43	431057.73
3	1303264.46	431056.77
4	1303265.21	431050.20
5	1303268.96	431050.70
6	1303269.28	431050.74
7	1303269.28	431050.74
8	1303268.43	431057.73
1	1303268.43	431057.73
		:3Y390
1	1303264.39	431057.44
2	1303259.82	431056.13
3	1303259.82	431056.13
4	1303261.24	431049.65
5	1303261.24	431049.65
6	1303264.70	431050.13
7	1303265.21	431050.20
8	1303264.46	431056.77
9	1303264.39	431057.44
1	1303264.39	431057.44
		:3Y389
1	1303259.82	431056.13
2	1303256.18	431055.10
3	1303257.54	431048.84
4	1303260.99	431049.60
5	1303261.24	431049.65
6	1303259.82	431056.13
1	1303259.82	431056.13
		:3Y388
1	1303256.18	431055.10
2	1303256.18	431055.10

3	1303251.88	431053.87
4	1303253.27	431047.88
5	1303254.99	431048.28
6	1303257.54	431048.84
7	1303256.18	431055.10
1	1303256.18	431055.10
		:3Y387
1	1303251.75	431054.44
2	1303248.21	431053.44
3	1303248.21	431053.44
4	1303248.36	431052.87
5	1303249.85	431047.09
6	1303250.35	431047.21
7	1303253.27	431047.88
8	1303251.88	431053.87
9	1303251.75	431054.44
1	1303251.75	431054.44
		:3Y386
1	1303248.36	431052.87
2	1303244.21	431051.69
3	1303245.67	431046.02
4	1303245.87	431045.39
5	1303246.27	431045.48
6	1303250.05	431046.31
7	1303249.85	431047.09
8	1303248.36	431052.87
1	1303248.36	431052.87
		:3Y385
1	1303244.21	431051.69
2	1303239.81	431050.64
3	1303239.81	431050.64
4	1303241.70	431044.77
5	1303242.20	431044.91
6	1303245.67	431046.02
7	1303244.21	431051.69
1	1303244.21	431051.69
		:3Y384
1	1303239.81	431050.64
2	1303236.28	431049.58
3	1303237.96	431043.56
4	1303237.96	431043.56
5	1303238.34	431043.68
6	1303241.70	431044.77
7	1303239.81	431050.64
1	1303239.81	431050.64
		:3Y383
1	1303236.28	431049.58
2	1303236.28	431049.58
3	1303232.55	431048.46
4	1303234.40	431042.57
5	1303234.56	431042.61
6	1303237.96	431043.56
7	1303236.28	431049.58
1	1303236.28	431049.58
		:3Y382
1	1303232.55	431048.46
2	1303228.84	431047.40

3	1303228.84	431047.40
4	1303230.80	431041.47
5	1303230.80	431041.47
6	1303230.80	431041.47
7	1303234.40	431042.57
8	1303232.55	431048.46
1	1303232.55	431048.46
		:3Y381
1	1303228.84	431047.40
2	1303224.96	431046.20
3	1303226.81	431040.09
4	1303226.81	431040.09
5	1303230.86	431041.26
6	1303230.80	431041.47
7	1303228.84	431047.40
1	1303228.84	431047.40
		:3Y380
1	1303224.96	431046.20
2	1303224.96	431046.20
3	1303221.17	431045.12
4	1303222.81	431038.80
5	1303226.49	431040.00
6	1303226.81	431040.09
7	1303224.96	431046.20
1	1303224.96	431046.20
		:3Y379
1	1303221.17	431045.12
2	1303217.14	431043.98
3	1303217.14	431043.98
4	1303218.94	431037.62
5	1303221.89	431038.52
6	1303222.81	431038.80
7	1303221.17	431045.12
1	1303221.17	431045.12
		:3Y378
1	1303217.14	431043.98
2	1303213.48	431042.93
3	1303215.18	431036.58
4	1303215.18	431036.58
5	1303218.31	431037.44
6	1303218.94	431037.62
7	1303217.14	431043.98
1	1303217.14	431043.98
		:3Y377
1	1303213.48	431042.93
2	1303213.48	431042.93
3	1303209.57	431041.82
4	1303211.40	431035.55
5	1303214.62	431036.43
6	1303215.18	431036.58
7	1303213.48	431042.93
1	1303213.48	431042.93
		:3Y376
1	1303209.57	431041.82
2	1303205.67	431040.71
3	1303205.67	431040.71
4	1303207.46	431034.47

Изм. № подл. Подп. и дата. Взам. инв. №

Изм.	Кол.уч.	Лист	№ док.	Подп.	Дата
------	---------	------	--------	-------	------

06-22-ПМ

Лист
78

5	1303210.92	431035.42
6	1303211.40	431035.55
7	1303209.57	431041.82
1	1303209.57	431041.82
		:3Y375
1	1303205.67	431040.71
2	1303201.70	431039.58
3	1303203.45	431033.44
4	1303206.81	431034.29
5	1303207.46	431034.47
6	1303205.67	431040.71
1	1303205.67	431040.71
		:3Y374
1	1303201.70	431039.58
2	1303197.91	431038.50
3	1303199.73	431032.39
4	1303202.67	431033.25
5	1303203.45	431033.44
6	1303201.70	431039.58
1	1303201.70	431039.58
		:3Y373
1	1303197.91	431038.50
2	1303193.66	431037.29
3	1303195.51	431031.13
4	1303195.81	431031.22
5	1303199.39	431032.29
6	1303199.73	431032.39
7	1303199.73	431032.39
8	1303197.91	431038.50
1	1303197.91	431038.50
		:3Y372
1	1303193.66	431037.29
2	1303189.90	431036.22
3	1303189.90	431036.22
4	1303191.92	431030.15
5	1303191.92	431030.15
6	1303192.18	431030.22
7	1303195.51	431031.13
8	1303193.66	431037.29
1	1303193.66	431037.29
		:3Y371
1	1303189.90	431036.22
2	1303186.32	431035.19
3	1303188.38	431029.00
4	1303191.92	431030.15
5	1303189.90	431036.22
1	1303189.90	431036.22
		:3Y370
1	1303186.32	431035.19
2	1303186.32	431035.19
3	1303182.43	431034.09
4	1303184.55	431027.70
5	1303184.94	431027.83
6	1303188.14	431028.92
7	1303188.38	431029.00
8	1303186.32	431035.19
1	1303186.32	431035.19

		:3Y369
1	1303182.43	431034.09
2	1303178.33	431032.92
3	1303180.47	431026.30
4	1303181.30	431026.59
5	1303184.55	431027.70
6	1303184.55	431027.70
7	1303182.43	431034.09
1	1303182.43	431034.09
		:3Y368
1	1303178.33	431032.92
2	1303178.33	431032.92
3	1303174.70	431031.88
4	1303174.98	431031.01
5	1303176.84	431025.26
6	1303177.84	431025.53
7	1303180.47	431026.30
8	1303178.33	431032.92
1	1303178.33	431032.92
		:3Y367
1	1303174.98	431031.01
2	1303171.34	431029.89
3	1303173.01	431024.04
4	1303174.32	431024.57
5	1303176.84	431025.26
6	1303176.84	431025.26
7	1303174.98	431031.01
1	1303174.98	431031.01
		:3Y366
1	1303171.34	431029.89
2	1303171.34	431029.89
3	1303167.31	431028.68
4	1303169.00	431022.86
5	1303171.24	431023.54
6	1303173.01	431024.04
7	1303171.34	431029.89
1	1303171.34	431029.89
		:3Y365
1	1303167.31	431028.68
2	1303163.52	431027.64
3	1303165.39	431021.78
4	1303167.85	431022.52
5	1303169.00	431022.86
6	1303167.31	431028.68
1	1303167.31	431028.68
		:3Y364
1	1303163.52	431027.64
2	1303163.52	431027.64
3	1303159.66	431026.58
4	1303161.52	431020.58
5	1303164.40	431021.47
6	1303165.39	431021.78
7	1303163.52	431027.64
1	1303163.52	431027.64
		:3Y363
1	1303159.66	431026.58
2	1303155.80	431025.43

3	1303157.65	431019.46
4	1303160.60	431020.30
5	1303161.52	431020.58
6	1303159.66	431026.58
1	1303159.66	431026.58
		:3Y362
1	1303155.80	431025.43
2	1303152.08	431024.20
3	1303152.08	431024.20
4	1303154.20	431018.20
5	1303154.87	431018.53
6	1303156.95	431019.26
7	1303157.65	431019.46
8	1303155.80	431025.43
1	1303155.80	431025.43
		:3Y361
1	1303152.08	431024.20
2	1303148.14	431022.94
3	1303150.52	431016.56
4	1303153.34	431017.78
5	1303154.20	431018.20
6	1303152.08	431024.20
1	1303152.08	431024.20
		:3Y360
1	1303148.14	431022.94
2	1303144.01	431021.52
3	1303146.73	431014.94
4	1303149.81	431016.25
5	1303150.52	431016.56
6	1303148.14	431022.94
1	1303148.14	431022.94
		:3Y359
1	1303144.01	431021.52
2	1303139.98	431020.00
3	1303142.81	431013.18
4	1303143.19	431013.35
5	1303146.47	431014.83
6	1303146.73	431014.94
7	1303144.01	431021.52
1	1303144.01	431021.52
		:3Y358
1	1303139.98	431020.00
2	1303136.47	431018.83
3	1303136.47	431018.83
4	1303139.37	431011.58
5	1303139.57	431011.67
6	1303142.81	431013.18
7	1303139.98	431020.00
1	1303139.98	431020.00
		:3Y357
1	1303136.47	431018.83
2	1303132.51	431017.38
3	1303135.27	431009.87
4	1303136.13	431010.23
5	1303139.37	431011.58
6	1303136.47	431018.83
1	1303136.47	431018.83

		:3Y356
1	1303132.51	431017.38
2	1303128.80	431016.23
3	1303131.76	431008.49
4	1303132.57	431008.79
5	1303135.27	431009.87
6	1303132.51	431017.38
1	1303132.51	431017.38
		:3Y355
1	1303128.80	431016.23
2	1303124.82	431014.74
3	1303124.82	431014.74
4	1303127.99	431007.18
5	1303131.76	431008.49
6	1303128.80	431016.23
1	1303128.80	431016.23
		:3Y354
1	1303124.82	431014.74
2	1303121.37	431013.35
3	1303123.91	431005.63
4	1303123.91	431005.63
5	1303127.99	431007.18
6	1303124.82	431014.74
1	1303124.82	431014.74
		:3Y353
1	1303121.37	431013.35
2	1303121.37	431013.35
3	1303117.92	431012.04
4	1303119.93	431005.62
5	1303120.24	431004.64
6	1303123.91	431005.63
7	1303121.37	431013.35
1	1303121.37	431013.35
		:3Y352
1	1303117.92	431012.04
2	1303115.04	431010.72
3	1303112.56	431009.61
4	1303114.32	431003.84
5	1303115.63	431004.33
6	1303119.43	431005.47
7	1303119.93	431005.62
8	1303117.92	431012.04
1	1303117.92	431012.04
		:3Y351
1	1303113.91	431013.79
2	1303110.41	431014.71
3	1303107.75	431014.03
4	1303109.61	431009.41
5	1303109.99	431008.45
6	1303109.99	431008.45
7	1303112.56	431009.61
8	1303115.04	431010.72
9	1303113.91	431013.79
1	1303113.91	431013.79
		:3Y350
1	1303107.09	431015.64
2	1303107.09	431015.64

Инв. № подл.

Подп. и дата

Взам. инв. №

Изм.	Кол.уч.	Лист	№ док.	Подп.	Дата
------	---------	------	--------	-------	------

06-22-ПМ

Лист
79

3	1303102.39	431013.76
4	1303104.98	431007.56
5	1303109.61	431009.41
6	1303107.75	431014.03
7	1303107.09	431015.64
1	1303107.09	431015.64
		:3Y349
1	1303101.86	431015.03
2	1303101.86	431015.03
3	1303098.51	431013.64
4	1303098.51	431013.64
5	1303101.17	431007.48
6	1303101.81	431005.99
7	1303101.81	431005.99
8	1303105.07	431007.32
9	1303104.98	431007.56
10	1303102.39	431013.76
11	1303101.86	431015.03
1	1303101.86	431015.03
		:3Y348
1	1303098.51	431013.64
2	1303094.81	431012.06
3	1303097.62	431005.84
4	1303101.17	431007.48
5	1303098.51	431013.64
1	1303098.51	431013.64
		:3Y347
1	1303093.53	431014.86
2	1303093.53	431014.86
3	1303089.34	431012.77
4	1303091.64	431007.90
5	1303093.76	431003.32
6	1303094.43	431001.87
7	1303094.43	431001.87
8	1303098.72	431003.43
9	1303098.72	431003.43
10	1303097.62	431005.84
11	1303094.81	431012.06
12	1303093.53	431014.86
1	1303093.53	431014.86
		:3Y345
1	1303089.34	431012.77
2	1303089.34	431012.77
3	1303082.74	431008.54
4	1303085.42	431003.96
5	1303085.42	431003.96
6	1303091.64	431007.90
7	1303089.34	431012.77
1	1303089.34	431012.77
		:3Y346
1	1303091.64	431007.90
2	1303085.42	431003.96
3	1303087.21	431000.60
4	1303089.45	431001.53
5	1303093.76	431003.32
6	1303091.64	431007.90
1	1303091.64	431007.90

		:3Y344
1	1303092.49	430995.55
2	1303089.45	431001.53
3	1303087.21	431000.60
4	1303084.50	430999.35
5	1303088.04	430993.47
6	1303088.34	430993.65
7	1303092.49	430995.55
8	1303092.49	430995.55
1	1303092.49	430995.55
		:3Y343
1	1303084.50	430999.35
2	1303081.46	430997.86
3	1303082.40	430996.37
4	1303082.40	430996.37
5	1303082.74	430990.95
6	1303088.04	430993.47
7	1303084.50	430999.35
1	1303084.50	430999.35
		:3Y342
1	1303081.46	430997.86
2	1303078.39	431002.75
3	1303074.86	431000.62
4	1303074.86	431000.62
5	1303077.48	430996.88
6	1303079.64	430992.91
7	1303082.74	430990.95
8	1303082.40	430996.37
9	1303081.46	430997.86
10	1303081.46	430997.86
11	1303081.46	430997.86
1	1303081.46	430997.86
		:3Y341
1	1303362.75	431145.94
2	1303357.87	431145.14
3	1303358.80	431139.50
4	1303366.60	431140.77
5	1303366.91	431140.82
6	1303366.44	431144.71
7	1303362.75	431145.94
1	1303362.75	431145.94
		:3Y340
1	1303366.60	431140.77
2	1303358.80	431139.50
3	1303359.41	431135.56
4	1303366.43	431136.57
5	1303367.22	431136.69
6	1303366.60	431140.77
1	1303366.60	431140.77
		:3Y339
1	1303366.43	431136.57
2	1303359.41	431135.56
3	1303359.41	431135.56
4	1303359.21	431135.53
5	1303359.76	431132.26
6	1303366.85	431133.40
7	1303366.43	431136.57

1	1303366.43	431136.57
		:3Y338
1	1303367.40	431129.99
2	1303366.85	431133.40
3	1303359.76	431132.26
4	1303360.33	431128.84
5	1303367.40	431129.99
6	1303367.40	431129.99
1	1303367.40	431129.99
		:3Y337
1	1303367.97	431126.63
2	1303367.40	431129.99
3	1303360.33	431128.84
4	1303360.91	431125.39
5	1303367.97	431126.63
1	1303367.97	431126.63
		:3Y336
1	1303367.97	431126.63
2	1303360.91	431125.39
3	1303361.50	431121.85
4	1303362.48	431122.05
5	1303368.68	431123.36
6	1303368.68	431123.36
7	1303367.97	431126.63
1	1303367.97	431126.63
		:3Y335
1	1303368.98	431123.43
2	1303368.98	431123.43
3	1303368.68	431123.36
4	1303362.48	431122.05
5	1303362.48	431122.05
6	1303362.48	431122.05
7	1303363.63	431117.72
8	1303369.14	431119.11
9	1303369.89	431119.30
10	1303368.98	431123.43
1	1303368.98	431123.43
		:3Y334
1	1303369.14	431119.11
2	1303363.64	431117.72
3	1303362.74	431114.93
4	1303362.74	431114.93
5	1303362.74	431114.93
6	1303363.86	431112.17
7	1303368.60	431113.54
8	1303370.45	431114.07
9	1303370.45	431114.07
10	1303369.14	431119.11
1	1303369.14	431119.11
		:3Y333
1	1303368.60	431113.54
2	1303363.86	431112.17
3	1303362.74	431114.93
4	1303359.03	431112.87
5	1303359.03	431112.87
6	1303361.61	431107.25
7	1303369.68	431109.92

8	1303369.68	431109.92
9	1303369.68	431109.92
10	1303368.60	431113.54
1	1303368.60	431113.54
		:3Y332
1	1303359.03	431112.87
2	1303354.67	431111.01
3	1303357.32	431105.30
4	1303361.61	431107.25
5	1303359.03	431112.87
1	1303359.03	431112.87
		:3Y331
1	1303354.67	431111.01
2	1303349.76	431107.69
3	1303353.99	431102.97
4	1303353.99	431102.97
5	1303357.62	431104.67
6	1303357.62	431104.67
7	1303357.32	431105.30
8	1303354.67	431111.01
1	1303354.67	431111.01
		:3Y330
1	1303349.76	431107.69
2	1303349.76	431107.69
3	1303347.95	431109.68
4	1303344.50	431106.88
5	1303350.60	431100.10
6	1303353.99	431102.97
7	1303349.76	431107.69
1	1303349.76	431107.69
		:3Y329
1	1303343.90	431107.47
2	1303340.86	431104.37
3	1303347.31	431097.05
4	1303350.60	431100.10
5	1303350.60	431100.10
6	1303344.50	431106.88
7	1303343.90	431107.47
1	1303343.90	431107.47
		:3Y328
1	1303340.86	431104.37
2	1303339.22	431102.68
3	1303339.22	431102.68
4	1303337.76	431101.19
5	1303337.76	431101.19
6	1303339.72	431099.08
7	1303344.27	431094.22
8	1303347.31	431097.05
9	1303347.31	431097.05
10	1303340.86	431104.37
1	1303340.86	431104.37
		:3Y327
1	1303339.72	431099.08
2	1303337.11	431096.29
3	1303341.48	431091.59
4	1303344.27	431094.22
5	1303344.27	431094.22

Изм. № подл. Подп. и дата. Взам. инв. №

Изм.	Кол.уч.	Лист	№ док.	Подп.	Дата
------	---------	------	--------	-------	------

06-22-ПМ

Лист

80

6	1303339.72	431099.08
1	1303339.72	431099.08
		:3Y326
1	1303337.11	431096.29
2	1303335.43	431094.60
3	1303334.75	431095.30
4	1303333.67	431094.35
5	1303333.67	431094.35
6	1303338.42	431088.73
7	1303341.48	431091.59
8	1303337.11	431096.29
1	1303337.11	431096.29
		:3Y325
1	1303333.67	431094.35
2	1303330.71	431092.52
3	1303330.71	431092.52
4	1303335.01	431085.50
5	1303335.01	431085.50
6	1303338.42	431088.73
7	1303333.67	431094.35
1	1303333.67	431094.35
		:3Y324
1	1303330.71	431092.52
2	1303328.21	431091.99
3	1303330.81	431083.29
4	1303335.01	431085.50
5	1303330.71	431092.52
1	1303330.71	431092.52
		:3Y323
1	1303328.21	431091.99
2	1303324.97	431090.49
3	1303327.35	431082.37
4	1303330.81	431083.29
5	1303328.21	431091.99
1	1303328.21	431091.99
		:3Y322
1	1303324.97	431090.49
2	1303322.31	431089.26
3	1303321.28	431088.96
4	1303323.26	431081.34
5	1303323.26	431081.34
6	1303327.35	431082.37
7	1303324.97	431090.49
1	1303324.97	431090.49
		:3Y321
1	1303319.69	431080.33
2	1303323.26	431081.34
3	1303321.28	431088.96
4	1303317.79	431087.89
1	1303319.69	431080.33
		:3Y320
1	1303317.79	431087.89
2	1303315.14	431087.09
3	1303314.72	431086.96
4	1303316.49	431079.56
5	1303319.69	431080.33
6	1303319.69	431080.33

7	1303317.79	431087.89
1	1303317.79	431087.89
		:3Y319
1	1303314.72	431086.96
2	1303314.72	431086.96
3	1303310.85	431085.97
4	1303310.85	431085.97
5	1303310.85	431085.97
6	1303310.92	431085.67
7	1303312.67	431078.58
8	1303316.49	431079.56
9	1303314.72	431086.96
1	1303314.72	431086.96
		:3Y318
1	1303310.92	431085.67
2	1303310.92	431085.67
3	1303309.01	431085.08
4	1303307.28	431084.54
5	1303309.12	431077.64
6	1303312.67	431078.58
7	1303310.92	431085.67
1	1303310.92	431085.67
		:3Y317
1	1303307.28	431084.54
2	1303303.58	431083.39
3	1303305.36	431076.54
4	1303309.12	431077.64
5	1303307.28	431084.54
1	1303307.28	431084.54
		:3Y316
1	1303303.58	431083.39
2	1303303.58	431083.39
3	1303303.03	431083.22
4	1303300.52	431082.44
5	1303302.35	431075.67
6	1303302.44	431075.33
7	1303305.47	431076.11
8	1303305.36	431076.54
9	1303303.58	431083.39
1	1303303.58	431083.39
		:3Y315
1	1303300.52	431082.44
2	1303296.94	431081.37
3	1303298.84	431074.69
4	1303302.35	431075.67
5	1303300.52	431082.44
1	1303300.52	431082.44
		:3Y314
1	1303296.94	431081.37
2	1303296.94	431081.37
3	1303296.59	431081.27
4	1303293.66	431080.40
5	1303295.54	431073.76
6	1303298.84	431074.69
7	1303296.94	431081.37
1	1303296.94	431081.37
		:3Y313

1	1303293.66	431080.40
2	1303290.37	431079.44
3	1303292.12	431072.77
4	1303295.54	431073.76
5	1303293.66	431080.40
1	1303293.66	431080.40
		:3Y312
1	1303290.17	431080.20
2	1303287.12	431079.28
3	1303288.93	431071.85
4	1303288.93	431071.85
5	1303292.12	431072.77
6	1303290.37	431079.44
7	1303290.17	431080.20
1	1303290.17	431080.20
		:3Y311
1	1303287.12	431079.28
2	1303283.46	431078.18
3	1303285.56	431070.92
4	1303288.93	431071.85
5	1303287.12	431079.28
1	1303287.12	431079.28
		:3Y310
1	1303283.46	431078.18
2	1303283.46	431078.18
3	1303279.83	431077.08
4	1303281.90	431069.90
5	1303285.56	431070.92
6	1303283.46	431078.18
1	1303283.46	431078.18
		:3Y309
1	1303267.30	431067.08
2	1303273.19	431068.95
3	1303272.94	431067.49
4	1303270.34	431065.79
5	1303268.10	431065.05
1	1303267.30	431067.08
		:3Y308
1	1303271.69	431073.39
2	1303271.69	431073.39
3	1303265.43	431071.80
4	1303267.30	431067.08
5	1303267.30	431067.08
6	1303273.19	431068.95
7	1303273.19	431068.95
8	1303273.19	431068.95
9	1303271.69	431073.39
1	1303271.69	431073.39
		:3Y307
1	1303264.99	431072.90
2	1303264.99	431072.90
3	1303261.23	431071.72
4	1303264.16	431063.79
5	1303268.10	431065.05
6	1303268.10	431065.05
7	1303267.30	431067.08
8	1303265.43	431071.80

9	1303264.99	431072.90
1	1303264.99	431072.90
		:3Y306
1	1303261.23	431071.72
2	1303258.52	431070.87
3	1303257.53	431070.55
4	1303257.53	431070.55
5	1303260.51	431062.47
6	1303260.51	431062.47
7	1303264.16	431063.79
8	1303261.23	431071.72
1	1303261.23	431071.72
		:3Y305
1	1303257.53	431070.55
2	1303254.23	431069.56
3	1303256.75	431061.40
4	1303260.51	431062.47
5	1303257.53	431070.55
1	1303257.53	431070.55
		:3Y304
1	1303254.15	431069.89
2	1303254.15	431069.89
3	1303252.68	431069.44
4	1303250.60	431068.78
5	1303253.06	431060.37
6	1303256.75	431061.40
7	1303254.23	431069.56
8	1303254.15	431069.89
1	1303254.15	431069.89
		:3Y303
1	1303250.60	431068.78
2	1303246.58	431067.49
3	1303246.86	431066.60
4	1303249.17	431059.24
5	1303253.06	431060.37
6	1303253.06	431060.37
7	1303250.60	431068.78
1	1303250.60	431068.78
		:3Y302
1	1303246.86	431066.60
2	1303243.31	431065.41
3	1303245.61	431058.14
4	1303245.63	431058.15
5	1303249.17	431059.24
6	1303246.86	431066.60
1	1303246.86	431066.60
		:3Y301
1	1303243.31	431065.41
2	1303241.27	431064.73
3	1303240.17	431064.40
4	1303242.20	431057.23
5	1303245.61	431058.14
6	1303243.31	431065.41
1	1303243.31	431065.41
		:3Y300
1	1303239.91	431065.34
2	1303236.28	431064.35

Инв. № подл.	Подп. и дата	Взам. инв. №							

Изм.	Кол.уч.	Лист	№ док.	Подп.	Дата
------	---------	------	--------	-------	------

06-22-ПМ

3	1303236.47	431063.70
4	1303238.64	431056.27
5	1303242.20	431057.23
6	1303240.17	431064.40
7	1303239.91	431065.34
1	1303239.91	431065.34
		:3Y299
1	1303236.47	431063.70
2	1303234.28	431062.82
3	1303233.36	431062.45
4	1303235.39	431055.33
5	1303238.64	431056.27
6	1303238.64	431056.27
7	1303236.47	431063.70
1	1303236.47	431063.70
		:3Y298
1	1303233.36	431062.45
2	1303229.85	431061.56
3	1303232.02	431054.42
4	1303235.39	431055.33
5	1303233.36	431062.45
1	1303233.36	431062.45
		:3Y297
1	1303229.85	431061.56
2	1303228.84	431061.33
3	1303226.48	431060.78
4	1303228.71	431053.42
5	1303232.02	431054.42
6	1303229.85	431061.56
1	1303229.85	431061.56
		:3Y296
1	1303226.48	431060.78
2	1303226.48	431060.78
3	1303223.13	431059.94
4	1303225.28	431052.42
5	1303228.71	431053.42
6	1303226.48	431060.78
1	1303226.48	431060.78
		:3Y295
1	1303222.80	431061.10
2	1303218.73	431059.90
3	1303221.82	431051.47
4	1303225.28	431052.42
5	1303223.13	431059.94
6	1303222.80	431061.10
1	1303222.80	431061.10
		:3Y294
1	1303218.73	431059.90
2	1303218.73	431059.90
3	1303218.45	431059.82
4	1303215.56	431058.90
5	1303218.69	431050.56
6	1303221.82	431051.47
7	1303218.73	431059.90
1	1303218.73	431059.90
		:3Y293
1	1303215.56	431058.90

2	1303212.65	431057.97
3	1303215.21	431049.63
4	1303218.69	431050.56
5	1303215.56	431058.90
1	1303215.56	431058.90
		:3Y292
1	1303212.65	431057.97
2	1303212.65	431057.97
3	1303211.65	431061.03
4	1303210.00	431060.47
5	1303211.37	431056.33
6	1303209.37	431055.76
7	1303209.79	431054.30
8	1303209.94	431054.35
9	1303211.61	431048.56
10	1303215.21	431049.63
11	1303212.65	431057.97
1	1303212.65	431057.97
		:3Y291
1	1303209.37	431055.76
2	1303206.13	431054.84
3	1303208.44	431047.65
4	1303211.61	431048.56
5	1303211.61	431048.56
6	1303209.94	431054.35
7	1303209.79	431054.30
8	1303209.37	431055.76
1	1303209.37	431055.76
		:3Y290
1	1303206.13	431054.84
2	1303204.92	431054.50
3	1303204.63	431055.48
4	1303202.44	431054.74
5	1303205.17	431046.67
6	1303208.44	431047.65
7	1303206.13	431054.84
1	1303206.13	431054.84
		:3Y289
1	1303202.37	431054.93
2	1303199.14	431053.84
3	1303201.88	431045.71
4	1303205.17	431046.67
5	1303205.17	431046.67
6	1303202.44	431054.74
7	1303202.37	431054.93
1	1303202.37	431054.93
		:3Y288
1	1303199.14	431053.84
2	1303195.55	431052.55
3	1303195.73	431052.04
4	1303198.37	431044.73
5	1303201.88	431045.71
6	1303199.14	431053.84
1	1303199.14	431053.84
		:3Y287
1	1303195.73	431052.04
2	1303195.73	431052.04

3	1303192.74	431051.11
4	1303195.15	431043.83
5	1303198.37	431044.73
6	1303195.73	431052.04
1	1303195.73	431052.04
		:3Y286
1	1303192.74	431051.11
2	1303189.59	431050.13
3	1303191.81	431042.93
4	1303195.15	431043.83
5	1303192.74	431051.11
1	1303192.74	431051.11
		:3Y285
1	1303189.59	431050.13
2	1303189.37	431050.07
3	1303186.32	431049.21
4	1303188.56	431041.98
5	1303188.56	431041.98
6	1303191.81	431042.93
7	1303189.59	431050.13
1	1303189.59	431050.13
		:3Y284
1	1303186.32	431049.21
2	1303183.16	431048.32
3	1303183.43	431047.11
4	1303185.26	431040.98
5	1303188.56	431041.98
6	1303186.32	431049.21
1	1303186.32	431049.21
		:3Y283
1	1303183.09	431048.64
2	1303180.33	431048.00
3	1303179.55	431047.79
4	1303180.11	431045.97
5	1303181.86	431039.98
6	1303185.26	431040.98
7	1303183.43	431047.11
8	1303183.16	431048.32
9	1303183.09	431048.64
1	1303183.09	431048.64
		:3Y282
1	1303179.36	431048.40
2	1303175.80	431047.27
3	1303178.40	431038.95
4	1303181.86	431039.98
5	1303180.11	431045.97
6	1303179.55	431047.79
7	1303179.36	431048.40
1	1303179.36	431048.40
		:3Y281
1	1303175.80	431047.27
2	1303172.86	431046.31
3	1303173.09	431045.46
4	1303175.06	431038.00
5	1303178.40	431038.95
6	1303178.40	431038.95
7	1303175.80	431047.27

1	1303175.80	431047.27
		:3Y280
1	1303172.86	431046.31
2	1303172.86	431046.31
3	1303172.86	431046.31
4	1303172.15	431046.07
5	1303169.69	431045.23
6	1303171.82	431037.14
7	1303175.06	431038.00
8	1303173.09	431045.46
9	1303172.86	431046.31
1	1303172.86	431046.31
		:3Y279
1	1303169.69	431045.23
2	1303166.54	431044.17
3	1303166.11	431044.02
4	1303168.47	431036.11
5	1303171.82	431037.14
6	1303171.82	431037.14
7	1303169.69	431045.23
1	1303169.69	431045.23
		:3Y278
1	1303166.11	431044.02
2	1303162.78	431042.89
3	1303165.11	431035.10
4	1303168.47	431036.11
5	1303168.47	431036.11
6	1303166.11	431044.02
1	1303166.11	431044.02
		:3Y277
1	1303162.78	431042.89
2	1303160.14	431042.04
3	1303159.33	431041.78
4	1303161.79	431034.09
5	1303165.11	431035.10
6	1303162.78	431042.89
1	1303162.78	431042.89
		:3Y276
1	1303159.12	431042.40
2	1303155.71	431041.30
3	1303158.38	431033.11
4	1303161.79	431034.09
5	1303161.79	431034.09
6	1303159.33	431041.78
7	1303159.12	431042.40
1	1303159.12	431042.40
		:3Y275
1	1303155.71	431041.30
2	1303152.23	431040.18
3	1303154.77	431032.10
4	1303158.38	431033.11
5	1303155.71	431041.30
1	1303155.71	431041.30
		:3Y274
1	1303152.23	431040.18
2	1303151.82	431040.05
3	1303149.44	431039.28

Инв. № подл.	Подп. и дата	Взам. инв. №

Изм.	Кол.уч.	Лист	№ док.	Подп.	Дата
------	---------	------	--------	-------	------

06-22-ПМ

4	1303151.72	431031.18
5	1303154.77	431032.10
6	1303154.77	431032.10
7	1303152.23	431040.18
1	1303152.23	431040.18
		:3Y273
1	1303149.44	431039.28
2	1303145.85	431038.12
3	1303148.33	431030.08
4	1303151.72	431031.18
5	1303149.44	431039.28
1	1303149.44	431039.28
		:3Y272
1	1303145.75	431038.44
2	1303142.10	431037.36
3	1303144.91	431028.97
4	1303148.33	431030.08
5	1303145.85	431038.12
6	1303145.75	431038.44
1	1303145.75	431038.44
		:3Y271
1	1303142.10	431037.36
2	1303138.88	431036.30
3	1303141.58	431027.89
4	1303144.91	431028.97
5	1303144.91	431028.97
6	1303142.10	431037.36
1	1303142.10	431037.36
		:3Y270
1	1303138.88	431036.30
2	1303138.88	431036.30
3	1303135.35	431034.94
4	1303138.18	431026.78
5	1303141.58	431027.89
6	1303138.88	431036.30
1	1303138.88	431036.30
		:3Y269
1	1303135.35	431034.94
2	1303132.63	431033.89
3	1303131.81	431033.60
4	1303134.84	431025.69
5	1303138.18	431026.78
6	1303135.35	431034.94
1	1303135.35	431034.94
		:3Y268
1	1303131.81	431033.60
2	1303128.54	431032.46
3	1303131.55	431024.60
4	1303134.84	431025.69
5	1303134.84	431025.69
6	1303131.81	431033.60
1	1303131.81	431033.60
		:3Y267
1	1303128.54	431032.46
2	1303126.79	431031.84
3	1303125.24	431031.25
4	1303128.21	431023.47

5	1303131.55	431024.60
6	1303128.54	431032.46
1	1303128.54	431032.46
		:3Y266
1	1303125.24	431031.25
2	1303122.07	431030.04
3	1303122.41	431029.39
4	1303124.84	431022.33
5	1303128.21	431023.47
6	1303125.24	431031.25
1	1303125.24	431031.25
		:3Y265
1	1303122.41	431029.39
2	1303119.20	431028.34
3	1303121.55	431021.21
4	1303124.84	431022.33
5	1303124.84	431022.33
6	1303122.41	431029.39
1	1303122.41	431029.39
		:3Y264
1	1303119.20	431028.34
2	1303116.01	431027.29
3	1303118.37	431020.08
4	1303121.55	431021.21
5	1303119.20	431028.34
1	1303119.20	431028.34
		:3Y263
1	1303116.01	431027.29
2	1303111.10	431025.67
3	1303113.48	431018.37
4	1303113.48	431018.37
5	1303118.37	431020.08
6	1303118.37	431020.08
7	1303116.01	431027.29
1	1303116.01	431027.29
		:3Y262
1	1303111.10	431025.67
2	1303110.38	431025.44
3	1303110.29	431025.75
4	1303105.10	431023.83
5	1303106.98	431020.24
6	1303110.17	431019.19
7	1303111.96	431018.57
8	1303113.48	431018.37
9	1303113.48	431018.37
10	1303111.10	431025.67
1	1303111.10	431025.67
		:3Y261
1	1303342.69	431146.19
2	1303343.23	431142.33
3	1303343.23	431142.33
4	1303349.47	431143.12
5	1303348.98	431146.98
6	1303342.69	431146.19
1	1303342.69	431146.19
		:3Y260
1	1303343.23	431142.33

2	1303343.23	431142.33
3	1303343.63	431138.20
4	1303349.78	431139.04
5	1303349.47	431143.12
6	1303349.47	431143.12
7	1303343.23	431142.33
1	1303343.23	431142.33
		:3Y259
1	1303350.30	431135.17
2	1303349.78	431139.04
3	1303349.78	431139.04
4	1303343.63	431138.20
5	1303343.63	431138.20
6	1303343.42	431138.18
7	1303344.09	431134.44
8	1303350.30	431135.17
1	1303350.30	431135.17
		:3Y258
1	1303344.09	431134.44
2	1303344.58	431130.01
3	1303350.30	431131.01
4	1303351.16	431131.16
5	1303350.55	431135.20
6	1303350.30	431135.17
7	1303344.09	431134.44
1	1303344.09	431134.44
		:3Y257
1	1303351.07	431126.62
2	1303351.07	431126.62
3	1303350.30	431131.01
4	1303344.58	431130.01
5	1303343.96	431129.90
6	1303343.96	431129.90
7	1303343.96	431129.90
8	1303344.73	431125.51
9	1303350.70	431126.55
10	1303351.07	431126.62
1	1303351.07	431126.62
		:3Y256
1	1303350.70	431126.55
2	1303344.73	431125.51
3	1303343.62	431125.32
4	1303343.88	431121.60
5	1303351.29	431122.91
6	1303350.70	431126.55
1	1303350.70	431126.55
		:3Y255
1	1303355.20	431123.69
2	1303356.26	431117.59
3	1303352.46	431116.95
4	1303351.29	431122.91
1	1303355.20	431123.69
		:3Y254
1	1303351.29	431122.91
2	1303343.88	431121.60
3	1303344.73	431115.82
4	1303351.09	431116.75

5	1303352.46	431116.95
1	1303351.29	431122.91
		:3Y253
1	1303351.09	431116.75
2	1303351.09	431116.75
3	1303344.73	431115.82
4	1303343.07	431115.58
5	1303343.07	431115.58
6	1303343.07	431115.58
7	1303343.73	431111.67
8	1303351.57	431113.53
9	1303351.57	431113.53
10	1303351.09	431116.75
1	1303351.09	431116.75
		:3Y252
1	1303353.16	431113.90
2	1303353.16	431113.90
3	1303351.57	431113.53
4	1303343.73	431111.67
5	1303343.73	431111.67
6	1303342.17	431109.15
7	1303343.90	431107.47
8	1303344.50	431106.88
9	1303347.95	431109.68
10	1303349.76	431107.69
11	1303354.67	431111.01
12	1303353.16	431113.90
1	1303353.16	431113.90
		:3Y251
1	1303343.90	431107.47
2	1303342.17	431109.15
3	1303338.24	431111.14
4	1303338.24	431111.14
5	1303334.26	431106.72
6	1303334.67	431106.35
7	1303337.57	431104.02
8	1303339.22	431102.68
9	1303340.86	431104.37
10	1303343.90	431107.47
1	1303343.90	431107.47
		:3Y250
1	1303334.94	431113.74
2	1303331.13	431109.53
3	1303334.26	431106.72
4	1303338.24	431111.14
5	1303334.94	431113.74
1	1303334.94	431113.74
		:3Y249
1	1303337.76	431101.19
2	1303339.22	431102.68
3	1303337.57	431104.02
4	1303332.90	431098.79
5	1303332.16	431097.96
6	1303334.75	431095.30
7	1303335.43	431094.60
8	1303335.43	431094.60
9	1303335.43	431094.60

Инв. № подл.	Подп. и дата	Взам. инв. №

Изм.	Кол.уч.	Лист	№ док.	Подп.	Дата
------	---------	------	--------	-------	------

06-22-ПМ

10	1303337.11	431096.29
11	1303339.72	431099.08
12	1303337.76	431101.19
1	1303337.76	431101.19
		:3Y248
1	1303337.57	431104.02
2	1303334.67	431106.35
3	1303329.92	431101.28
4	1303332.90	431098.79
5	1303332.90	431098.79
6	1303332.90	431098.79
7	1303332.90	431098.79
8	1303337.57	431104.02
1	1303337.57	431104.02
		:3Y247
1	1303334.67	431106.35
2	1303334.26	431106.72
3	1303331.13	431109.53
4	1303326.54	431104.46
5	1303329.92	431101.28
6	1303334.67	431106.35
1	1303334.67	431106.35
		:3Y246
1	1303326.46	431096.06
2	1303320.51	431093.31
3	1303322.31	431089.26
4	1303324.97	431090.49
5	1303328.21	431091.99
6	1303326.46	431096.06
1	1303326.46	431096.06
		:3Y245
1	1303324.24	431099.53
2	1303323.97	431099.38
3	1303319.11	431096.67
4	1303320.51	431093.31
5	1303326.46	431096.06
6	1303326.46	431096.06
7	1303324.24	431099.53
1	1303324.24	431099.53
		:3Y244
1	1303319.11	431096.67
2	1303318.69	431097.66
3	1303318.35	431098.49
4	1303322.50	431101.65
5	1303323.97	431099.38
1	1303319.11	431096.67
		:3Y243
1	1303320.51	431093.31
2	1303314.00	431091.12
3	1303315.14	431087.09
4	1303315.14	431087.09
5	1303315.14	431087.09
6	1303317.79	431087.89
7	1303321.28	431088.96
8	1303322.31	431089.26
9	1303320.51	431093.31
1	1303320.51	431093.31

		:3Y242
1	1303318.69	431097.66
2	1303318.69	431097.66
3	1303312.97	431094.25
4	1303314.00	431091.12
5	1303320.51	431093.31
6	1303319.11	431096.67
7	1303318.69	431097.66
1	1303318.69	431097.66
		:3Y241
1	1303307.70	431089.52
2	1303301.68	431087.68
3	1303303.03	431083.22
4	1303303.58	431083.39
5	1303307.28	431084.54
6	1303309.01	431085.08
7	1303307.70	431089.52
1	1303307.70	431089.52
		:3Y240
1	1303295.25	431085.86
2	1303289.04	431084.09
3	1303290.17	431080.20
4	1303290.37	431079.44
5	1303293.66	431080.40
6	1303296.59	431081.27
7	1303295.25	431085.86
1	1303295.25	431085.86
		:3Y239
1	1303289.04	431084.09
2	1303282.41	431082.13
3	1303283.46	431078.18
4	1303287.12	431079.28
5	1303290.17	431080.20
6	1303289.04	431084.09
1	1303289.04	431084.09
		:3Y238
1	1303263.33	431076.98
2	1303269.59	431079.22
3	1303271.28	431075.08
4	1303264.99	431072.90
1	1303263.33	431076.98
		:3Y237
1	1303264.99	431072.90
2	1303263.33	431076.98
3	1303257.10	431074.91
4	1303258.52	431070.87
5	1303261.23	431071.72
6	1303264.99	431072.90
1	1303264.99	431072.90
		:3Y236
1	1303251.22	431073.68
2	1303245.13	431071.99
3	1303245.13	431071.99
4	1303245.24	431071.67
5	1303246.58	431067.49
6	1303250.60	431068.78
7	1303252.68	431069.44

8	1303251.22	431073.68
1	1303251.22	431073.68
		:3Y235
1	1303245.24	431071.67
2	1303245.24	431071.67
3	1303239.58	431069.77
4	1303241.27	431064.73
5	1303243.31	431065.41
6	1303246.86	431066.60
7	1303246.58	431067.49
8	1303245.24	431071.67
1	1303245.24	431071.67
		:3Y234
1	1303232.97	431067.45
2	1303227.49	431066.03
3	1303228.84	431061.33
4	1303229.85	431061.56
5	1303233.36	431062.45
6	1303234.28	431062.82
1	1303232.97	431067.45
		:3Y233
1	1303228.84	431061.33
2	1303228.84	431061.33
3	1303227.49	431066.03
4	1303227.12	431067.34
5	1303222.78	431066.18
6	1303222.80	431061.10
7	1303223.13	431059.94
8	1303226.48	431060.78
9	1303228.84	431061.33
10	1303228.84	431061.33
1	1303228.84	431061.33
		:3Y232
1	1303216.93	431064.00
2	1303211.28	431062.12
3	1303211.28	431062.12
4	1303211.65	431061.03
5	1303212.65	431057.97
6	1303215.56	431058.90
7	1303218.45	431059.82
8	1303216.93	431064.00
1	1303216.93	431064.00
		:3Y231
1	1303211.37	431056.33
2	1303210.00	431060.47
3	1303203.70	431058.60
4	1303204.63	431055.48
5	1303204.92	431054.50
6	1303206.13	431054.84
7	1303209.37	431055.76
8	1303211.37	431056.33
9	1303211.37	431056.33
1	1303211.37	431056.33
		:3Y230
1	1303194.28	431056.15
2	1303188.18	431054.39
3	1303189.37	431050.07

4	1303189.59	431050.13
5	1303192.74	431051.11
6	1303195.73	431052.04
7	1303195.55	431052.55
8	1303194.28	431056.15
1	1303194.28	431056.15
		:3Y229
1	1303188.09	431054.71
2	1303178.33	431051.74
3	1303179.36	431048.40
4	1303179.55	431047.79
5	1303180.33	431048.00
6	1303183.09	431048.64
7	1303183.16	431048.32
8	1303186.32	431049.21
9	1303189.37	431050.07
10	1303188.18	431054.39
11	1303188.09	431054.71
1	1303188.09	431054.71
		:3Y228
1	1303165.25	431048.23
2	1303170.83	431049.90
3	1303172.15	431046.07
4	1303169.69	431045.23
5	1303166.54	431044.17
1	1303165.25	431048.23
		:3Y227
1	1303165.25	431048.23
2	1303158.79	431046.18
3	1303160.14	431042.04
4	1303162.78	431042.89
5	1303166.11	431044.02
6	1303166.54	431044.17
7	1303165.25	431048.23
1	1303165.25	431048.23
		:3Y226
1	1303150.54	431044.01
2	1303144.75	431042.22
3	1303145.75	431038.44
4	1303145.85	431038.12
5	1303149.44	431039.28
6	1303151.82	431040.05
7	1303150.54	431044.01
1	1303150.54	431044.01
		:3Y225
1	1303130.97	431038.11
2	1303137.41	431040.08
3	1303138.88	431036.30
4	1303135.35	431034.94
5	1303132.63	431033.89
1	1303130.97	431038.11
		:3Y224
1	1303132.63	431033.89
2	1303130.97	431038.11
3	1303125.19	431036.29
4	1303126.79	431031.84
5	1303128.54	431032.46

Инв. № подл.	Подп. и дата	Взам. инв. №

Изм.	Кол.уч.	Лист	№ док.	Подп.	Дата
------	---------	------	--------	-------	------

06-22-ПМ

Лист
84

6	1303131,81	431033,60
7	1303132,63	431033,89
1	1303132,63	431033,89
		:3Y223
1	1303122,41	431029,39
2	1303122,07	431030,04
3	1303119,39	431035,08
4	1303119,39	431035,08
5	1303109,15	431029,43
6	1303110,29	431025,75
7	1303110,38	431025,44
8	1303110,38	431025,44
9	1303111,10	431025,67
10	1303116,01	431027,29
11	1303119,20	431028,34
12	1303122,41	431029,39
1	1303122,41	431029,39
		:3Y419(1)
1	1302944,52	430837,92
2	1302946,88	430842,25
3	1302949,24	430846,56
4	1302951,25	430850,09
5	1302953,77	430852,85
6	1302954,07	430853,03
7	1302957,51	430854,96
8	1302961,37	430856,90
9	1302964,54	430858,75
10	1302967,91	430860,38
11	1302971,83	430861,98
12	1302976,92	430864,35
13	1302974,21	430870,39
14	1302975,09	430870,83
15	1302972,63	430876,21
16	1302968,12	430874,26
17	1302963,99	430872,51
18	1302963,04	430878,75
19	1302968,74	430881,45
20	1302978,91	430872,99
21	1302975,87	430869,44
22	1302980,12	430865,79
23	1302983,16	430863,21
24	1302982,61	430858,52
25	1302982,25	430854,25
26	1302981,67	430850,06
27	1302981,14	430846,09
28	1302987,06	430845,10
29	1302993,39	430844,15
30	1302994,04	430848,04
31	1302994,70	430852,01
32	1302995,40	430856,17
33	1302996,41	430859,55
34	1303001,82	430853,85
35	1303000,51	430847,56
36	1303004,79	430846,56
37	1303009,09	430845,47
38	1303014,80	430844,43
39	1303016,13	430850,36

40	1303033,34	430838,54
41	1303032,62	430833,57
42	1303029,32	430833,82
43	1303029,36	430834,46
44	1303025,93	430834,72
45	1303026,10	430837,26
46	1303021,92	430837,56
47	1303017,78	430837,95
48	1303017,53	430834,92
49	1303013,90	430835,34
50	1303009,36	430835,43
51	1303003,64	430834,58
52	1302999,71	430833,86
53	1302999,22	430837,07
54	1302995,09	430836,70
55	1302990,97	430836,25
56	1302981,97	430838,25
57	1302979,91	430835,61
58	1302979,31	430831,40
59	1302989,17	430781,92
60	1302983,96	430782,64
61	1302982,82	430787,09
62	1302981,52	430793,78
63	1302976,42	430792,91
64	1302972,20	430792,19
65	1302968,16	430791,46
66	1302963,91	430790,67
67	1302959,60	430789,85
68	1302955,47	430789,09
69	1302955,37	430789,64
70	1302951,39	430788,92
71	1302951,50	430788,29
72	1302947,52	430787,62
73	1302943,08	430786,80
74	1302939,29	430786,09
75	1302935,57	430785,41
76	1302931,46	430784,60
77	1302927,15	430783,85
78	1302922,56	430783,08
79	1302918,17	430782,25
80	1302918,13	430782,46
81	1302913,52	430781,58
82	1302909,64	430781,35
83	1302905,45	430780,38
84	1302905,24	430781,34
85	1302901,08	430780,55
86	1302901,02	430780,77
87	1302895,65	430779,57
88	1302890,83	430778,50
89	1302886,63	430777,57
90	1302888,07	430785,54
91	1302902,87	430801,00
92	1302916,34	430818,30
93	1302925,16	430832,74
94	1302930,98	430829,62
95	1302933,70	430834,35
96	1302934,23	430834,04

97	1302940,44	430830,63
98	1302942,39	430834,11
1	1302944,52	430837,92
99	1302953,66	430840,22
100	1302957,03	430846,62
101	1302957,35	430846,69
102	1302960,64	430850,12
103	1302965,58	430852,47
104	1302970,15	430854,58
105	1302974,73	430848,63
106	1302970,01	430846,48
107	1302966,53	430843,73
108	1302964,90	430845,50
109	1302961,57	430842,05
110	1302956,84	430837,94
99	1302953,66	430840,22
111	1302919,00	430822,00
112	1302922,57	430822,11
113	1302926,46	430822,33
114	1302931,27	430823,09
115	1302935,36	430823,93
116	1302939,56	430824,90
117	1302944,53	430826,03
118	1302948,51	430826,96
119	1302952,71	430827,68
120	1302957,02	430828,52
121	1302961,23	430829,53
122	1302965,52	430830,59
123	1302969,79	430831,71
124	1302974,35	430832,48
125	1302975,98	430824,80
126	1302976,99	430818,65
127	1302972,79	430817,85
128	1302968,57	430816,93
129	1302964,29	430815,90
130	1302959,66	430814,91
131	1302955,72	430814,11
132	1302951,62	430813,09
133	1302946,99	430812,05
134	1302942,68	430811,05
135	1302937,86	430810,01
136	1302933,28	430809,15
137	1302928,20	430808,16
138	1302923,45	430807,38
139	1302918,68	430806,94
140	1302918,05	430813,61
141	1302923,21	430814,16
142	1302922,97	430817,17
143	1302919,11	430817,08
111	1302919,00	430822,00
144	1302903,83	430797,99
145	1302909,75	430798,81
146	1302909,48	430800,74
147	1302913,31	430801,24

148	1302918,31	430801,83
149	1302918,54	430800,57
150	1302922,99	430801,37
151	1302927,54	430802,16
152	1302932,12	430803,04
153	1302936,53	430804,02
154	1302940,57	430804,78
155	1302944,56	430805,63
156	1302948,96	430806,44
157	1302953,21	430807,40
158	1302956,93	430808,17
159	1302960,96	430809,13
160	1302964,80	430809,87
161	1302968,71	430810,55
162	1302968,62	430810,97
163	1302972,19	430811,68
164	1302972,29	430811,24
165	1302976,50	430812,09
166	1302977,62	430806,18
167	1302978,83	430800,15
168	1302974,84	430798,98
169	1302971,20	430798,24
170	1302967,04	430797,71
171	1302963,19	430796,93
172	1302963,28	430796,54
173	1302959,41	430795,76
174	1302955,44	430794,96
175	1302951,74	430794,27
176	1302951,66	430794,67
177	1302947,12	430793,63
178	1302943,16	430792,68
179	1302939,06	430791,80
180	1302934,34	430790,97
181	1302929,95	430790,16
182	1302924,96	430789,12
183	1302920,16	430788,62
184	1302916,02	430787,88
185	1302915,80	430789,09
186	1302915,52	430789,04
187	1302911,55	430788,37
188	1302907,57	430787,75
189	1302902,95	430786,99
190	1302901,83	430793,31
191	1302904,36	430793,73
144	1302903,83	430797,99
		:3Y419(2)
192	1303032,92	430827,33
193	1303037,68	430826,85
194	1303042,52	430826,57
195	1303043,71	430821,94
196	1303044,17	430818,06
197	1303041,22	430818
198	1303035,64	430818
199	1303034,42	430817,92
200	1303033,41	430826,39
192	1303032,92	430827,33
		:3Y419(3)

Инв. № подл.	Подп. и дата	Взам. инв. №							

Изм.	Кол.уч.	Лист	№ док.	Подп.	Дата
------	---------	------	--------	-------	------

06-22-ПМ

Лист

85

201	1303035,06	430810,02	256	1302955,22	430875,4	311	1302973,32	430914,85	366	1303021,00	430949,53
202	1303036,66	430810,59	257	1302958,9	430877,07	312	1302969,56	430913,22	343	1303025,59	430950,41
203	1303036,6	430811,2	258	1302960,01	430871,02	313	1302967,89	430912,35			:3У420(1)
204	1303041,22	430811,2	259	1302956,19	430869,43	314	1302968,07	430906,97	1	1303136,47	431018,83
205	1303045,87	430811,33	260	1302952,08	430867,72	315	1302970,80	430906,50	2	1303132,51	431017,38
206	1303049,88	430811,41	261	1302948,01	430866	316	1302972,37	430903,45	3	1303128,80	431016,23
207	1303055,4	430812,46	262	1302943,56	430864,16	317	1302974,22	430899,81	4	1303124,82	431014,74
208	1303054,3	430814,45	263	1302938,99	430858,42	318	1302976,87	430894,59	5	1303121,37	431013,35
209	1303060,67	430817,79	264	1302935,94	430859,83	319	1302979,88	430890,07	6	1303117,92	431012,04
210	1303058,97	430821,09	265	1302942,69	430874,45	320	1302983,99	430886,13	7	1303115,04	431010,73
211	1303057,09	430820,78	266	1302948,68	430892,8	321	1302980,80	430884,42	8	1303113,91	431013,79
212	1303056,24	430825,35	267	1302951,14	430899,06	322	1302970,93	430894,26	9	1303110,41	431014,71
213	1303060,24	430826,31	268	1302952,27	430898,69	323	1302966,23	430902,70	10	1303107,75	431014,03
214	1303071,09	430816,94	269	1302953,24	430903,52	324	1302965,51	430911,03	11	1303107,09	431015,64
215	1303062,33	430813,56	270	1302953,71	430903,4	325	1302968,77	430916,81	12	1303102,39	431013,76
216	1303064,28	430808,36	271	1302954,83	430906,94	326	1302976,58	430925,58	13	1303101,86	431015,03
217	1303064,02	430808,26	272	1302955,37	430906,81	327	1302989,77	430935,18	14	1303098,51	431013,64
218	1303065,69	430803,9	273	1302956,36	430909,81	328	1303000,27	430941,60	15	1303094,81	431012,06
219	1303067,28	430804,45	274	1302957,23	430912,71	329	1303008,29	430943,99	16	1303093,53	431014,86
220	1303068,82	430799,97	275	1302956,11	430913,1	330	1303010,08	430940,23	17	1303089,34	431012,77
221	1303068,35	430799,98	276	1302957,35	430916,96	331	1303011,90	430936,44	18	1303082,74	431008,54
222	1303063,27	430801,09	277	1302959,04	430920,98	332	1303013,54	430932,80	19	1303085,42	431003,96
223	1303063,2	430800,87	278	1302960,96	430925,34	333	1303015,31	430929,44	20	1303087,21	431000,60
224	1303057,62	430801,29	279	1302962,79	430929,7	334	1303018,06	430926,72	21	1303084,50	430999,35
225	1303053,65	430801,8	280	1302963,23	430929,53	335	1303019,56	430923,24	22	1303081,46	430997,86
226	1303049,3	430802,27	281	1302964,23	430933,55	336	1303015,27	430923,35	23	1303078,39	431002,75
227	1303045,69	430802,62	282	1302964,91	430936,8	337	1303015,31	430924,35	24	1303074,86	431000,62
228	1303041,66	430803,11	283	1302967,45	430940,38	338	1303011,93	430924,50	25	1303073,92	431001,96
229	1303037,26	430803,55	284	1302967,02	430940,93	339	1303008,59	430924,89	26	1303076,66	431006,43
230	1303037,05	430803,45	285	1302970,03	430943,72	340	1303005,15	430925,03	27	1303105,10	431023,83
231	1303035,86	430803,61	286	1302973,75	430944,75	341	1303001,48	430924,98	28	1303106,98	431020,24
201	1303035,06	430810,02	287	1302976,59	430945,79	342	1302997,87	430925,15	29	1303111,96	431018,57
		:3У419(4)	288	1302979,91	430947,05	301	1302997,96	430924,14	30	1303113,48	431018,37
232	1303019,66	430958,04	289	1302980,3	430946,02			:3У419(6)	31	1303118,37	431020,08
233	1303022,74	430960,13	290	1302983,56	430947,17	343	1303025,59	430950,41	32	1303121,55	431021,21
234	1303026,21	430962,12	291	1302986,9	430948,36	344	1303037,85	430930,30	33	1303124,84	431022,33
235	1303026,81	430961,03	292	1302990,46	430949,62	345	1303041,41	430923,99	34	1303128,21	431023,47
236	1303019,95	430957,29	293	1302993,6	430950,74	346	1303049,60	430912,96	35	1303131,55	431024,60
237	1303013,09	430955,38	294	1302996,9	430951,91	347	1303049,54	430912,74	36	1303134,84	431025,69
238	1303004,43	430952,7	295	1303000,22	430953,09	348	1303045,12	430914,69	37	1303138,18	431026,78
239	1302989,33	430945,96	296	1303003,55	430954,27	349	1303040,95	430916,30	38	1303141,58	431027,89
240	1302976,77	430937,86	297	1303006,87	430955,48	350	1303040,80	430915,96	39	1303144,91	431028,97
241	1302969,46	430931,6	298	1303010,5	430956,15	351	1303036,93	430917,37	40	1303148,33	431030,08
242	1302963,82	430924,34	299	1303014,56	430957,47	352	1303033,19	430918,67	41	1303151,72	431031,18
243	1302960,3	430917,82	300	1303014,74	430956,96	353	1303029,44	430920,35	42	1303154,77	431032,10
244	1302958,47	430911,45	232	1303019,66	430958,04	354	1303025,37	430922,44	43	1303158,38	431033,11
245	1302957,99	430903,39			:3У419(5)	355	1303022,62	430917,17	44	1303161,79	431034,09
246	1302959,32	430897,43	301	1302997,96	430924,14	356	1303021,25	430917,13	45	1303165,11	431035,10
247	1302962,1	430889,12	302	1302992,35	430923,66	357	1303021,43	430923,20	46	1303168,47	431036,11
248	1302962,86	430886,6	303	1302989,41	430922,23	358	1303025,97	430925,44	47	1303171,82	431037,14
249	1302956,03	430882,86	304	1302985,99	430920,67	359	1303026,65	430924,06	48	1303175,06	431038,00
250	1302952,49	430881,26	305	1302985,86	430920,92	360	1303031,77	430926,99	49	1303178,40	431038,95
251	1302948,32	430879,35	306	1302982,69	430919,53	361	1303029,68	430931,30	50	1303181,86	431039,98
252	1302945,64	430878,04	307	1302979,77	430917,97	362	1303027,71	430935,26	51	1303185,26	431040,98
253	1302944,63	430875,19	308	1302978,11	430921,38	363	1303025,90	430939,11	52	1303188,56	431041,98
254	1302946,18	430871,46	309	1302974,71	430919,72	364	1303024,11	430942,79	53	1303191,81	431042,93
255	1302950,95	430873,62	310	1302976,29	430916,22	365	1303022,49	430946,29	54	1303195,15	431043,83

Инв. № подл.	Подп. и дата	Взам. инв. №

Изм.	Кол.уч.	Лист	№ док.	Подп.	Дата
------	---------	------	--------	-------	------

06-22-ПМ

Лист

86

Формат А4

55	1303198,37	431044,73
56	1303201,88	431045,71
57	1303205,17	431046,67
58	1303208,44	431047,65
59	1303211,61	431048,56
60	1303215,21	431049,63
61	1303218,69	431050,56
62	1303221,82	431051,47
63	1303225,29	431052,42
64	1303228,71	431053,42
65	1303232,02	431054,42
66	1303235,39	431055,33
67	1303238,64	431056,27
68	1303242,20	431057,23
69	1303245,61	431058,14
70	1303249,17	431059,24
71	1303253,06	431060,37
72	1303256,75	431061,40
73	1303260,51	431062,47
74	1303264,16	431063,79
75	1303268,10	431065,05
76	1303270,34	431065,79
77	1303272,94	431067,49
78	1303273,19	431068,95
79	1303271,69	431073,39
80	1303265,43	431071,80
81	1303264,99	431072,90
82	1303271,28	431075,08
83	1303269,59	431079,22
84	1303282,41	431082,13
85	1303283,46	431078,18
86	1303279,83	431077,08
87	1303281,90	431069,90
88	1303285,56	431070,92
89	1303288,93	431071,85
90	1303292,12	431072,77
91	1303295,54	431073,76
92	1303298,84	431074,69
93	1303302,35	431075,67
94	1303302,44	431075,33
95	1303305,47	431076,11
96	1303305,36	431076,54
97	1303309,12	431077,64
98	1303312,67	431078,58
99	1303316,49	431079,56
100	1303319,69	431080,33
101	1303323,26	431081,34
102	1303327,35	431082,37

103	1303330,81	431083,29
104	1303335,01	431085,50
105	1303338,42	431088,73
106	1303341,48	431091,59
107	1303344,27	431094,22
108	1303347,31	431097,05
109	1303350,60	431100,10
110	1303353,99	431102,97
111	1303357,62	431104,67
112	1303359,43	431100,77
113	1303358,98	431096,20
114	1303358,10	431091,93
115	1303357,20	431087,81
116	1303355,21	431083,95
117	1303352,68	431080,95
118	1303352,35	431080,85
119	1303348,57	431079,79
120	1303343,95	431078,48
121	1303340,04	431077,50
122	1303336,21	431076,55
123	1303332,21	431075,58
124	1303328,36	431074,56
125	1303324,71	431073,60
126	1303321,19	431072,60
127	1303318,08	431071,76
128	1303319,40	431066,22
129	1303322,22	431066,98
130	1303322,34	431066,32
131	1303322,38	431064,64
132	1303323,34	431060,33
133	1303317,26	431058,64
134	1303316,20	431064,62
135	1303314,56	431071,51
136	1303310,58	431070,42
137	1303306,50	431069,19
138	1303302,86	431068,19
139	1303298,31	431066,84
140	1303294,69	431065,58
141	1303290,87	431064,24
142	1303290,78	431064,63
143	1303287,34	431063,52
144	1303287,43	431063,13
145	1303283,53	431062,06
146	1303278,03	431060,06
147	1303273,09	431058,90
148	1303268,43	431057,73
149	1303264,46	431056,77
150	1303264,39	431057,44

151	1303259,82	431056,13
152	1303256,18	431055,10
153	1303251,88	431053,87
154	1303251,75	431054,44
155	1303248,21	431053,44
156	1303248,36	431052,87
157	1303244,21	431051,69
158	1303239,81	431050,64
159	1303236,28	431049,58
160	1303232,55	431048,46
161	1303228,84	431047,40
162	1303224,96	431046,20
163	1303221,17	431045,12
164	1303217,14	431043,98
165	1303213,48	431042,93
166	1303209,57	431041,82
167	1303205,67	431040,71
168	1303201,70	431039,58
169	1303197,91	431038,50
170	1303193,66	431037,29
171	1303189,90	431036,22
172	1303186,32	431035,19
173	1303182,43	431034,09
174	1303178,33	431032,92
175	1303174,70	431031,88
176	1303174,98	431031,01
177	1303171,34	431029,89
178	1303167,31	431028,68
179	1303163,52	431027,64
180	1303159,66	431026,58
181	1303155,80	431025,43
182	1303152,08	431024,20
183	1303148,14	431022,94
184	1303144,01	431021,52
185	1303139,98	431020,00
1	1303136,47	431018,83
		:3У420(2)
186	1303334,94	431113,74
187	1303338,24	431111,14
188	1303342,17	431109,15
189	1303343,73	431111,67
190	1303343,07	431115,58
191	1303344,73	431115,82
192	1303343,88	431121,60
193	1303343,62	431125,32
194	1303344,73	431125,51
195	1303343,96	431129,90
196	1303344,58	431130,01

197	1303344,09	431134,44
198	1303343,42	431138,18
199	1303343,63	431138,20
200	1303343,23	431142,33
201	1303342,69	431146,19
202	1303348,98	431146,98
203	1303349,47	431143,12
204	1303349,78	431139,04
205	1303350,30	431135,17
206	1303350,55	431135,20
207	1303351,16	431131,16
208	1303350,30	431131,01
209	1303351,07	431126,62
210	1303350,70	431126,55
211	1303351,29	431122,91
212	1303355,20	431123,69
213	1303356,26	431117,59
214	1303352,46	431116,95
215	1303351,09	431116,75
216	1303351,57	431113,53
217	1303353,16	431113,90
218	1303354,67	431111,01
219	1303359,03	431112,87
220	1303362,74	431114,93
221	1303363,64	431117,72
222	1303362,48	431122,05
223	1303361,50	431121,85
224	1303360,91	431125,39
225	1303360,33	431128,84
226	1303359,76	431132,26
227	1303359,21	431135,53
228	1303359,41	431135,56
229	1303358,80	431139,50
230	1303357,87	431145,14
231	1303362,75	431145,94
232	1303360,83	431154,01
233	1303355,43	431155,71
234	1303352,06	431156,78
235	1303342,62	431161,58
236	1303341,81	431146,52
237	1303340,76	431129,66
238	1303338,04	431119,72
186	1303334,94	431113,74

Инв. № подл.	Подп. и дата	Взам. инв. №

Изм.	Кол.уч.	Лист	№ док.	Подп.	Дата

06-22-ПМ

Лист

87

5.4. Ведомость координат поворотных точек территории, на которую разработан проект межевания территории

система координат МСК-40

Таблица 5

Номер точки	Координаты, м	
	X	Y
1	2	3
1	1302879,62	430778,52
2	1302888,07	430785,54
3	1302902,87	430801,00
4	1302916,34	430818,30
5	1302926,40	430834,77
6	1302935,26	430852,74
7	1302942,69	430874,45
8	1302947,57	430896,31
9	1302956,02	430962,23
10	1302963,07	431005,85
11	1302977,24	431043,20
12	1302989,68	431063,68
13	1303013,45	431093,49
14	1303024,73	431102,77
15	1303029,84	431106,97
16	1303037,17	431113,00
17	1303062,06	431129,27
18	1303066,10	431130,85
19	1303070,20	431127,55
20	1303149,02	431159,87
21	1303148,15	431161,87
22	1303143,61	431171,56
23	1303127,40	431209,01
24	1303118,64	431246,16
25	1303145,46	431256,96
26	1303161,95	431218,92
27	1303180,25	431223,19
28	1303204,34	431234,28
29	1303208,91	431224,72
30	1303245,69	431241,09
31	1303244,68	431243,28
32	1303352,60	431294,88
33	1303367,75	431274,32
34	1303377,25	431261,61
35	1303377,86	431259,56
36	1303380,18	431257,68
37	1303368,27	431247,64
38	1303355,42	431237,84
39	1303350,50	431233,34

40	1303343,10	431223,74
41	1303340,68	431218,27
42	1303338,50	431210,62
43	1303337,38	431199,87
44	1303336,43	431169,49
45	1303343,08	431169,80
46	1303343,45	431201,23
47	1303343,86	431205,62
48	1303345,13	431211,77
49	1303346,76	431217,22
50	1303348,98	431222,14
51	1303353,54	431227,23
52	1303358,56	431232,48
53	1303386,67	431254,22
54	1303401,46	431264,64
55	1303408,99	431272,26
56	1303409,65	431268,26
57	1303413,35	431256,49
58	1303414,42	431253,99
59	1303408,54	431249,97
60	1303411,38	431245,68
61	1303397,11	431236,25
62	1303381,66	431207,98
63	1303371,08	431195,37
64	1303367,53	431179,74
65	1303366,52	431174,34
66	1303365,75	431171,82
67	1303364,39	431166,86
68	1303363,41	431162,40
69	1303360,83	431154,01
70	1303362,30	431145,87
71	1303366,44	431144,71
72	1303366,91	431140,82
73	1303362,37	431140,08
74	1303362,51	431095,48
75	1303365,15	431094,94
76	1303364,30	431089,40
77	1303363,07	431084,59
78	1303362,59	431070,71
79	1303364,05	431051,85

Взам. инв. №
Подп. и дата
Инв. № подл.

Изм.	Кол.уч.	Лист	№ док.	Подп.	Дата

06-22-ПМ

Лист

88

80	1303367,61	431051,98
81	1303367,37	431043,60
82	1303364,68	431043,62
83	1303365,73	431030,02
84	1303339,90	431027,91
85	1303320,83	431024,96
86	1303319,73	431031,87
87	1303266,69	431023,61
88	1303244,67	431012,87
89	1303223,13	431003,90
90	1303217,33	431000,11
91	1303214,23	431004,66
92	1303185,75	430992,18
93	1303196,72	430970,94
94	1303190,64	430967,79
95	1303188,73	430963,25
96	1303181,77	430957,80
97	1303064,68	430895,40
98	1303042,92	430911,88
99	1303041,61	430909,74
100	1303037,81	430912,09
101	1303025,64	430916,49
102	1303008,20	430916,76
103	1303002,04	430917,08
104	1302987,57	430914,68
105	1302982,59	430912,14
106	1302983,92	430909,05
107	1302978,84	430906,21
108	1302981,93	430900,13
109	1302986,04	430892,06
110	1302987,53	430892,77
111	1302989,76	430889,19
112	1302983,99	430886,13
113	1302980,80	430884,42
114	1302962,10	430889,12
115	1302962,86	430886,60
116	1302968,74	430881,45
117	1302980,84	430873,60
118	1302983,97	430868,56
119	1302983,00	430862,89
120	1302990,33	430862,34
121	1303015,88	430849,72
122	1303043,38	430834,63
123	1303043,78	430822,34
124	1303060,24	430826,31
125	1303071,37	430815,44
126	1303076,65	430802,90

127	1303068,40	430799,28
128	1303057,53	430779,41
129	1303035,62	430780,00
130	1303035,62	430781,35
131	1303036,07	430781,32
132	1303037,11	430783,99
133	1303037,10	430786,69
134	1303038,57	430787,17
135	1303038,75	430788,17
136	1303036,85	430788,32
137	1303037,96	430794,61
138	1303038,32	430796,68
139	1303037,05	430803,45
140	1303035,86	430803,61
141	1303035,06	430810,02
142	1303036,66	430810,59
143	1303035,65	430817,96
144	1303034,42	430817,92
145	1303033,41	430826,39
146	1303004,63	430828,77
147	1303003,88	430828,66
148	1302992,86	430826,95
149	1302992,29	430829,93
150	1302987,89	430829,57
151	1302996,40	430781,60
152	1302996,33	430781,03
153	1302995,53	430781,04
154	1302969,53	430784,63
155	1302910,84	430773,96
156	1302910,56	430775,15
157	1302883,78	430769,49
1	1302879,62	430778,52

Инв. № подл.	Подп. и дата	Взам. инв. №				
			Изм.	Кол.уч.	Лист	№ док.

Изм.	Кол.уч.	Лист	№ док.	Подп.	Дата

06-22-ПМ

Лист

89

5.5. Установление публичных сервитутов и иных обременений

В соответствии со сведениями ЕГРН в пределах проектируемой территории публичные сервитуты не установлены. Границы зон действия публичных сервитутов проектом не предусмотрены.

В границах проектирования расположены зоны с особыми условиями использования территории:

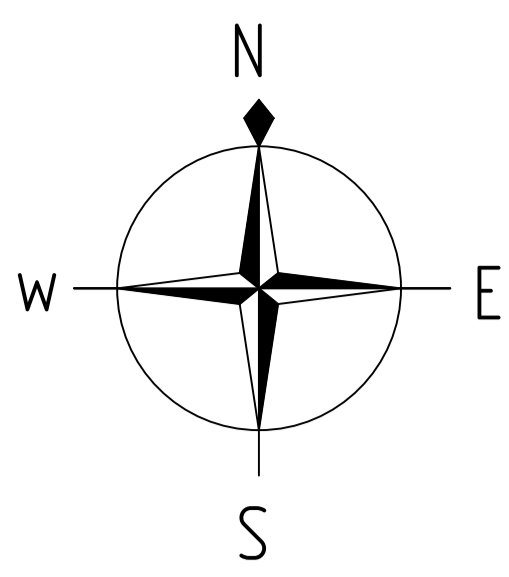
1. Охранная зона линии электропередачи;
2. Охранная зона бытовой канализации;
3. Охранная зона ливневой канализации;
4. Охранная зона газопровода;
5. Охранная зона водопровода.

Инв. № подл.	Подп. и дата	Взам. инв. №					06-22-ПМ	Лист
								90
Изм.	Кол.уч.	Лист	№ док.	Подп.	Дата			

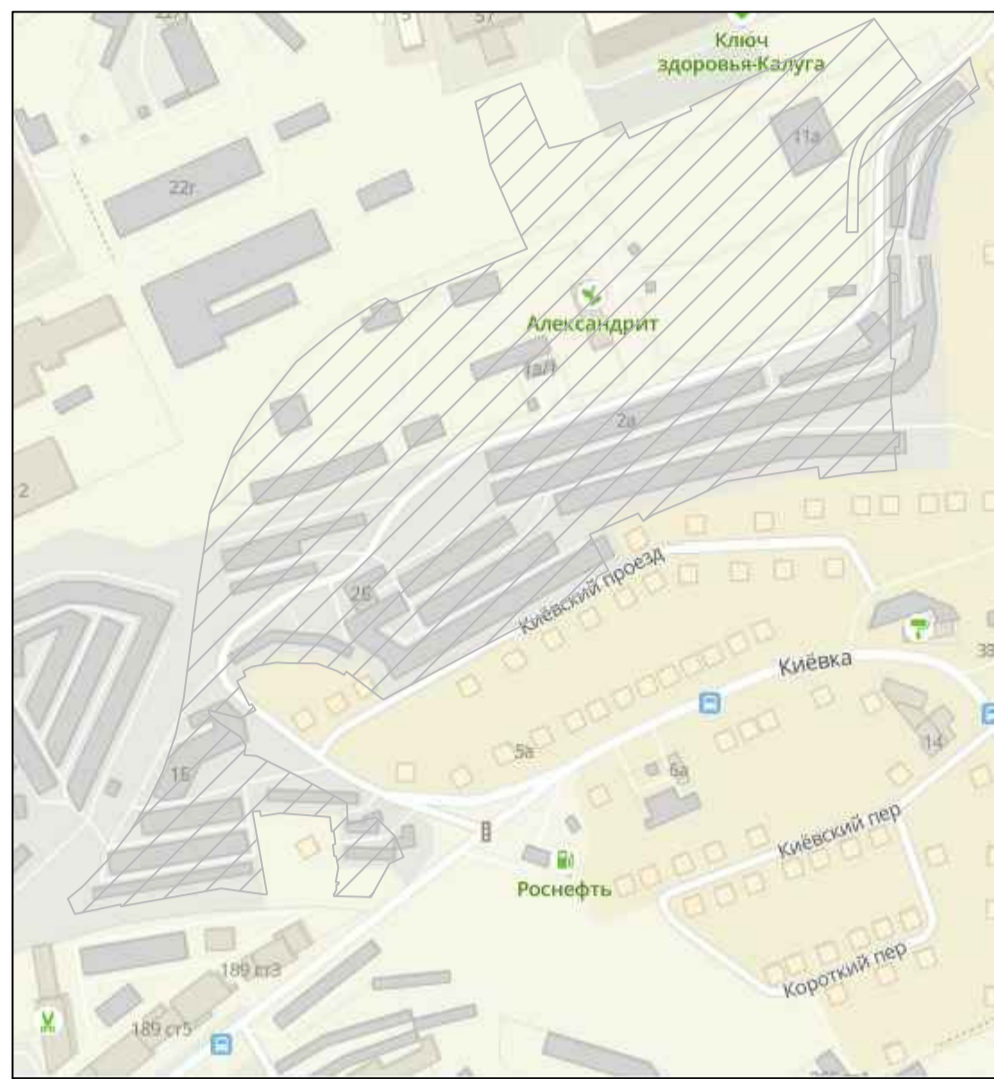
6. Правовой статус объектов межевания

В границах проектируемой территории объектов культурного наследия, особо охраняемых природных территорий, полезных ископаемых не обнаружено. Мероприятия по сохранению объектов культурного наследия, особо охраняемых природных территорий, полезных ископаемых не требуются.

Инв. № подл.	Подп. и дата	Взам. инв. №					06-22-ПМ	Лист
								91
Изм.	Кол.уч.	Лист	№ док.	Подп.	Дата			



Обзорная схема



Условные обозначения границ:

- граница проектируемой территории
- границы и номер кадастрового квартала 40/26/000246
- границы и кадастровый номер земельных участков по сведениям ЕГРН 40/26/000245/111
- границы и номер проектируемых земельных участков 90/392
- границы и номер объектов капитального строительства по сведениям ЕГРН 40/26/000245/103

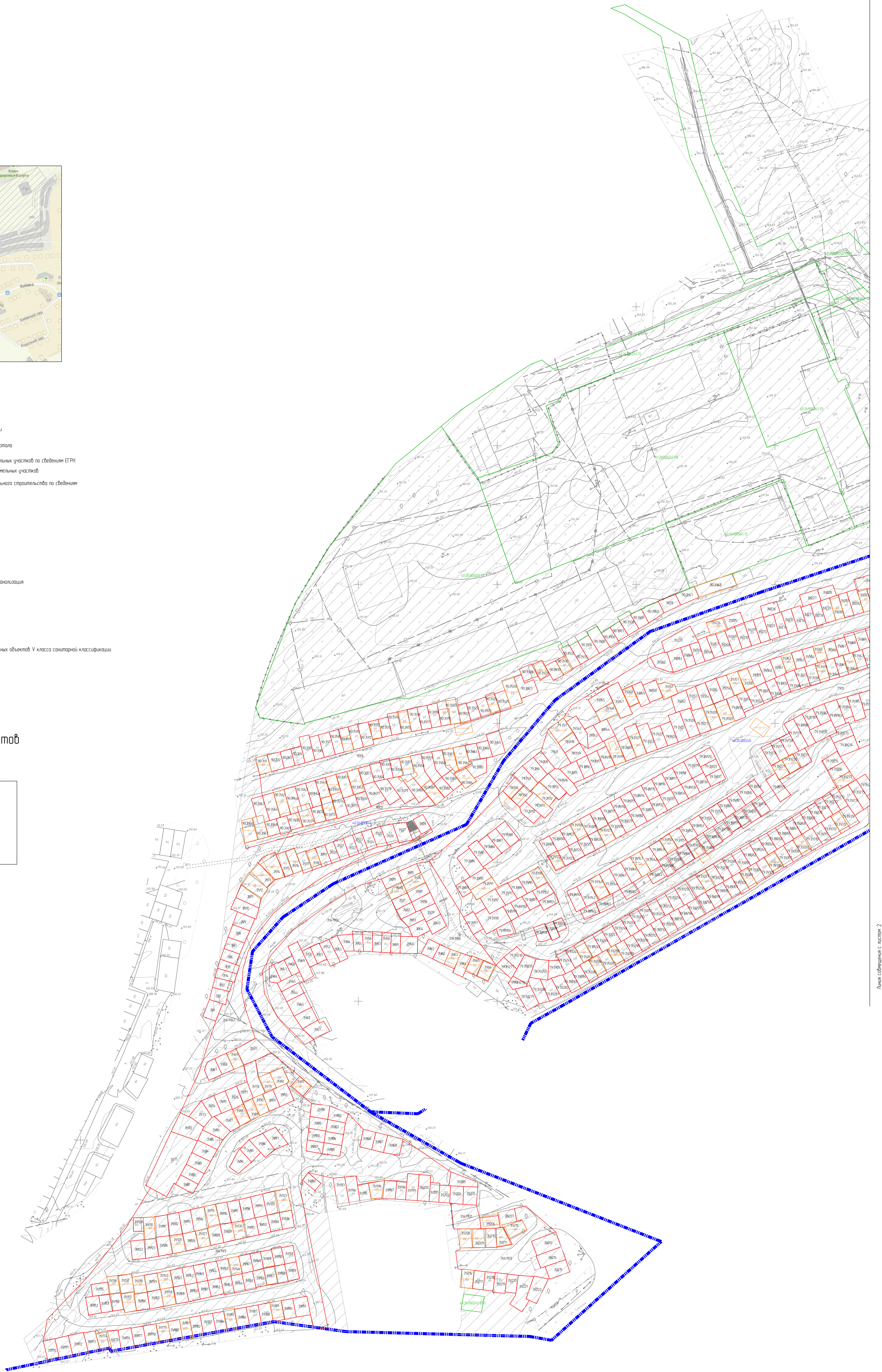
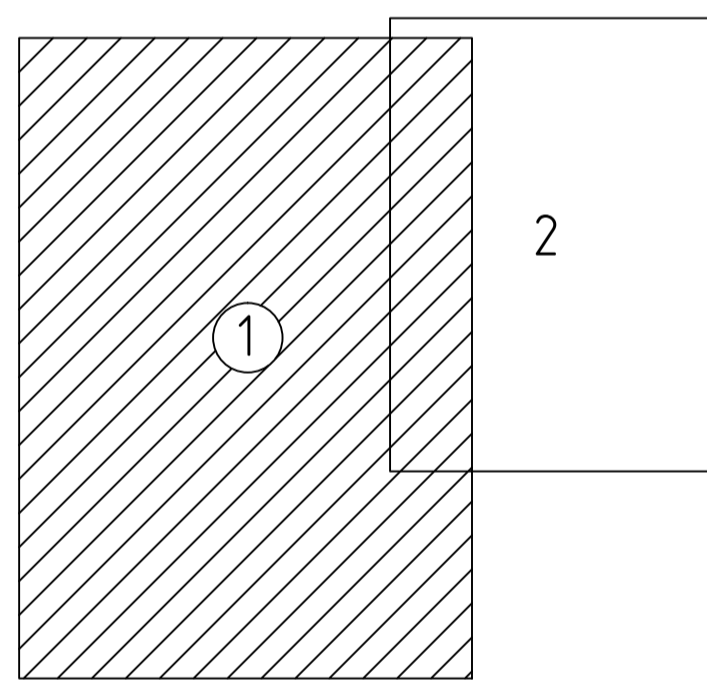
Условные обозначения:

- горизонталь
- отметки высот 320.14
- существующие здания и сооружения
- существующая линия электропередачи
- существующий водопровод
- существующая хозяйственно-бытовая канализация
- существующий газопровод
- существующая тепловая сеть

Условные обозначения границ территориальных зон:

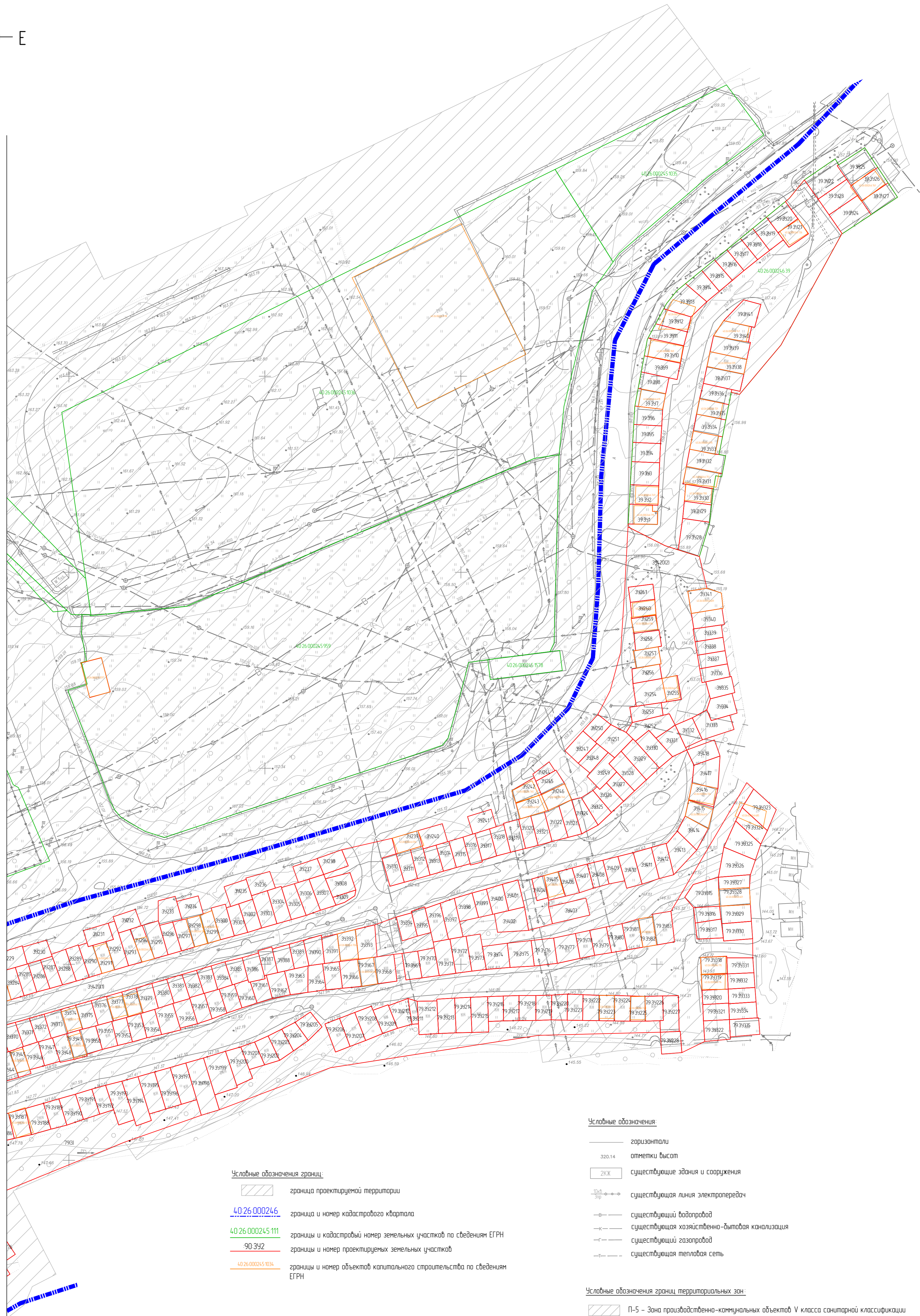
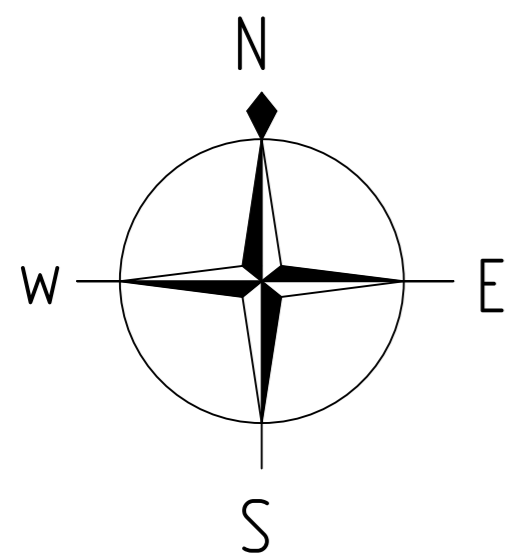
- П-5 - зона производственно-камеральных объектов V класса санитарной классификации

Схема расположения листов



Листов: 2

06-22-ПМ					
Проект нежилой территории в границах территориальной зоны производственно-камеральных объектов V класса санитарной классификации (П-5) по тр. Киевской					
Исполн.	Колосов	Лист	№ 04	Дата	06.22
Разработчик	Спецавтобл. № 1	Дата	06.22		
Проверенный	Васильев В.В.	Дата	06.22		
Проект нежилой территории. Земельная часть					
Человек нежилой территории М1500					
Листов	Лист	Листов			
П	1	4			
ГЕОСМАТ					



Условные обозначения границ:

- граница проектируемой территории
- 40.26.000246 граница и номер кадастрового квартала
- 40.26.000245.111 границы и кадастровый номер земельных участков по сведениям ЕГРН
- 90.392 границы и номер проектируемых земельных участков
- 40.26.000245.103 границы и номер объектов капитального строительства по сведениям ЕГРН

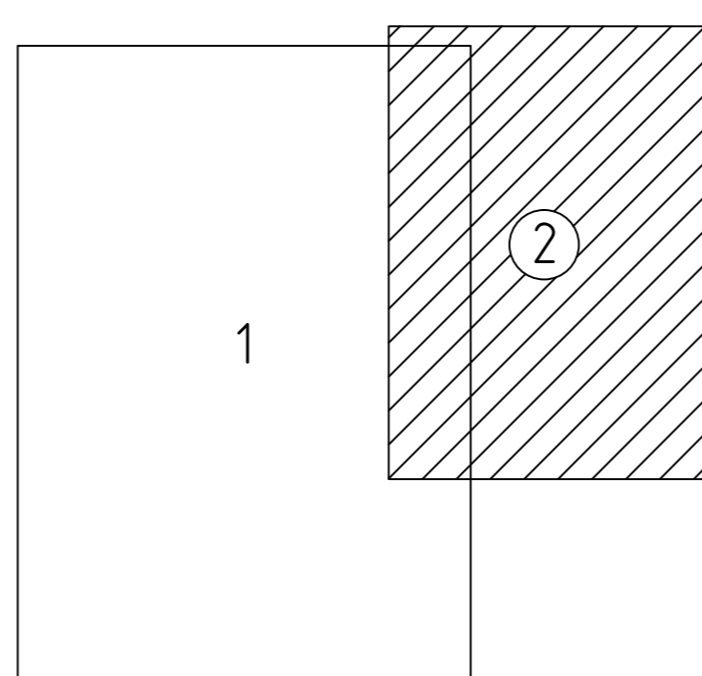
Условные обозначения:

- горизонталь
- отметки высот
- существующие здания и сооружения
- существующая линия электропередачи
- существующий водопровод
- существующая хозяйственно-бытовая канализация
- существующий газопровод
- существующая тепловая сеть

Условные обозначения границ территориальных зон:

- П-5 - Зона производственно-коммунальных объектов V класса санитарной классификации

Схема расположения листов

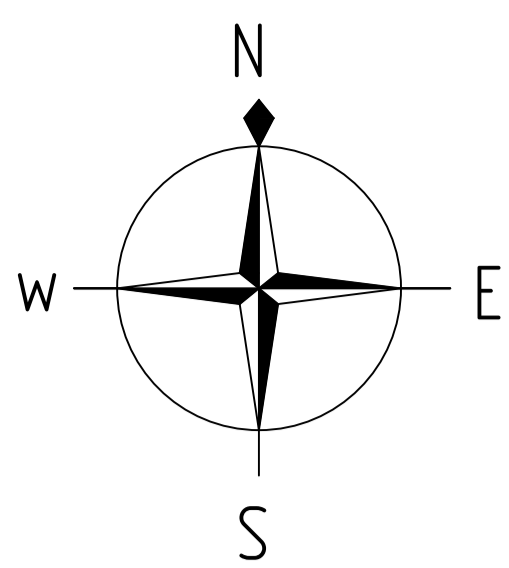


Линия соприкосновения с листом 1

						06-22-ПМ			
						Проект межевания территории в границе территориальной зоны производственно-коммунальных объектов V класса санитарной классификации (П-5) по пр. Киевский			
Изм.	Колуч.	Лист	№ док.	Подп.	Дата	Проект межевания территории. Основная часть	Страна	Лист	Листов
							П	2	4
						Чертеж межевания территории М1:500			



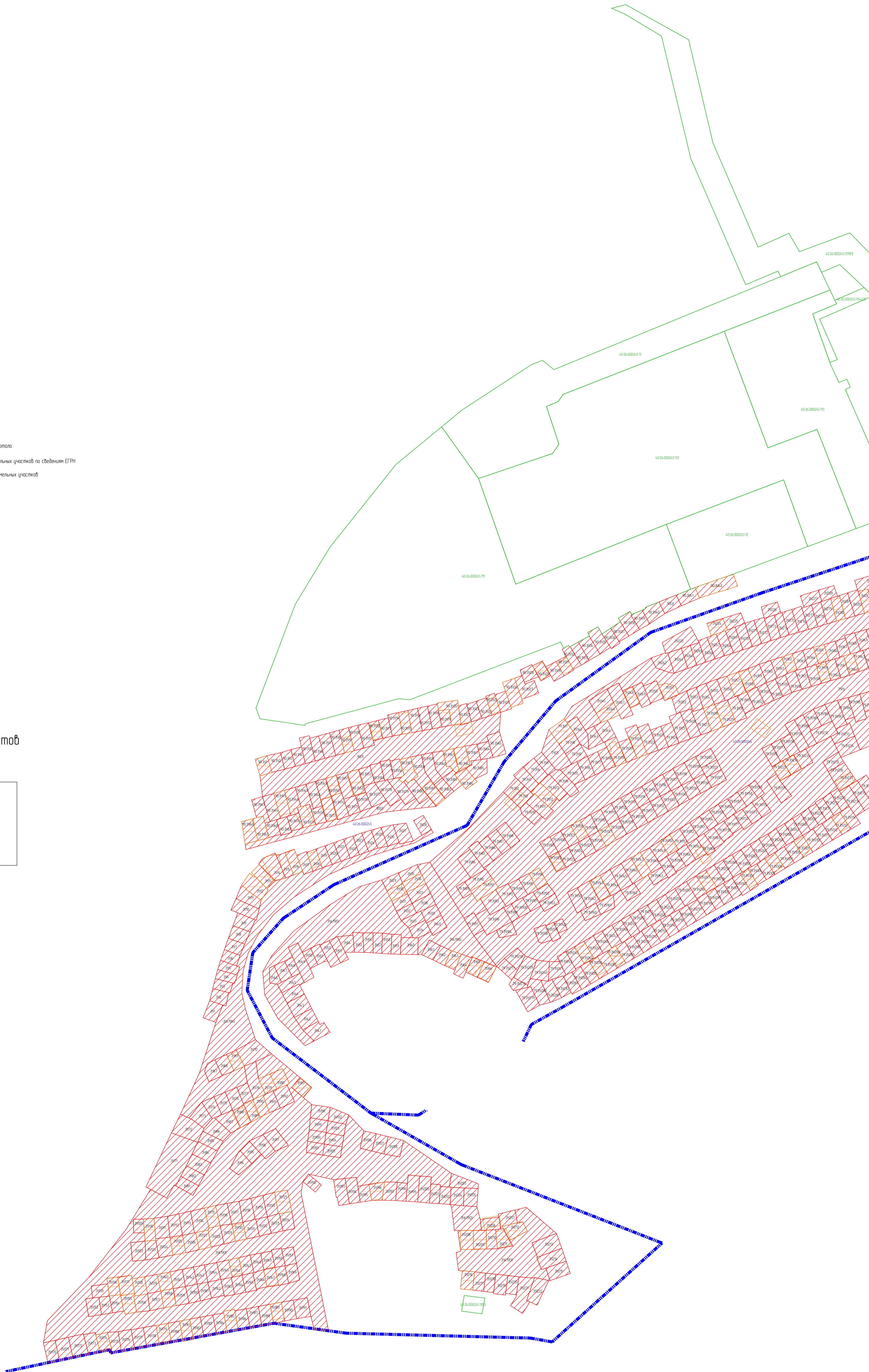
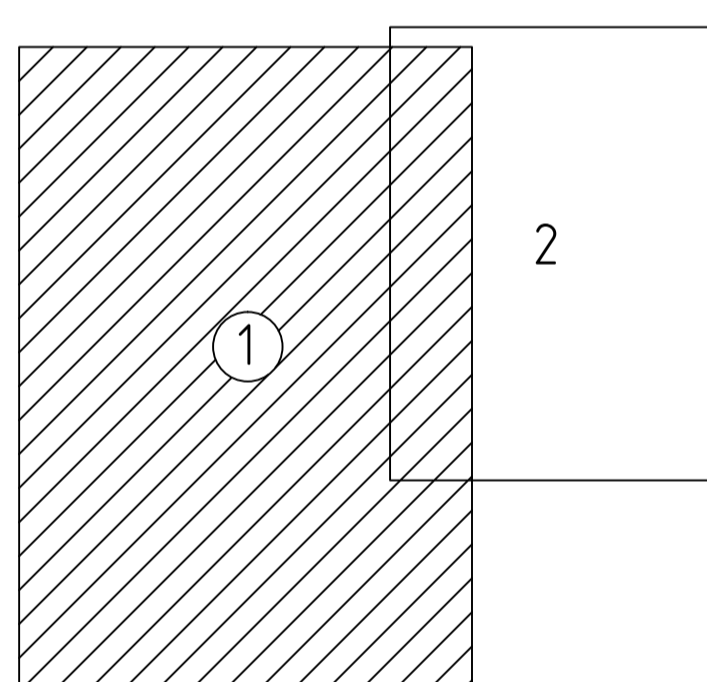
Мас. № подл. Подп. и дата. Взам. инв. №. Состояние.



Условные обозначения границ:

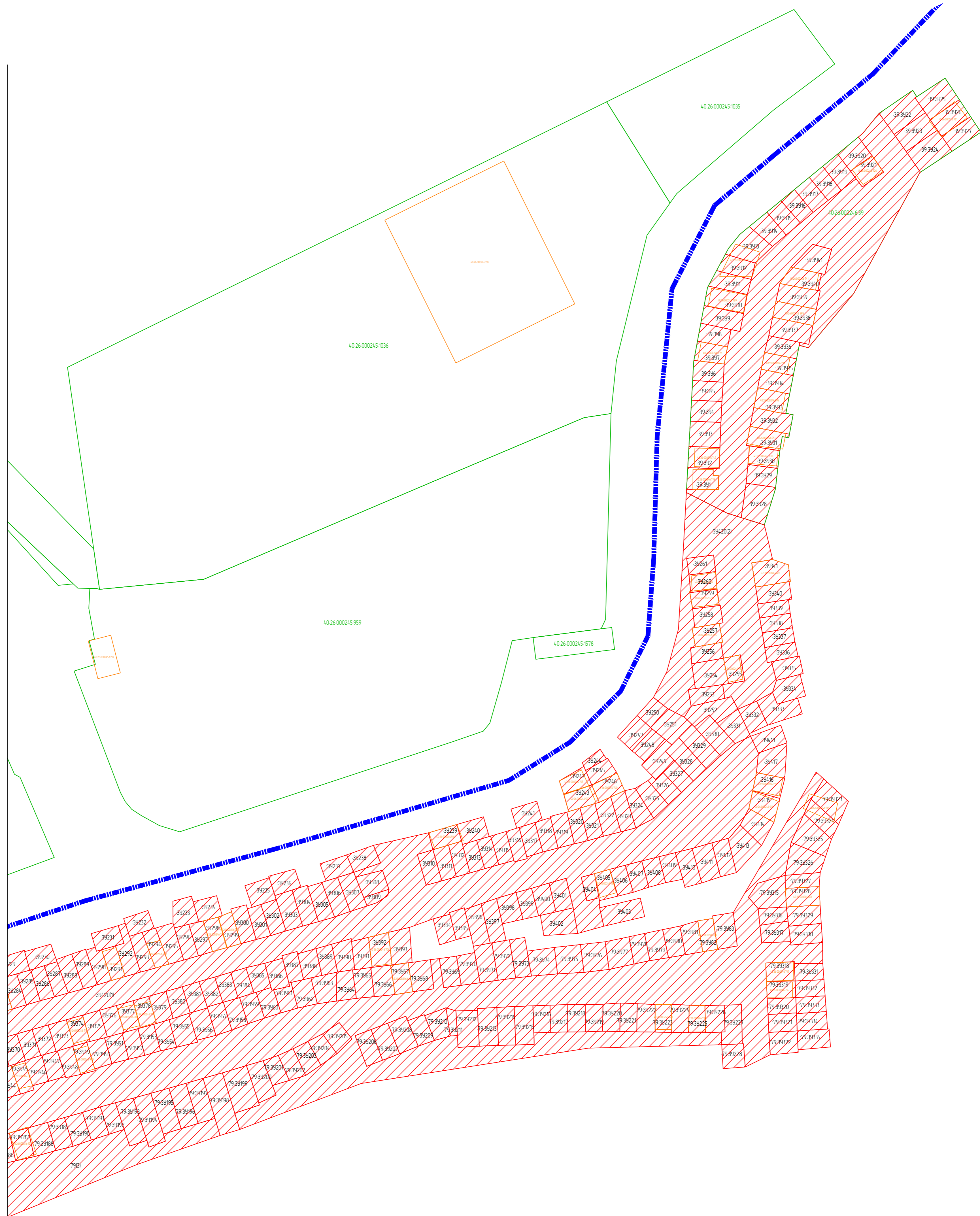
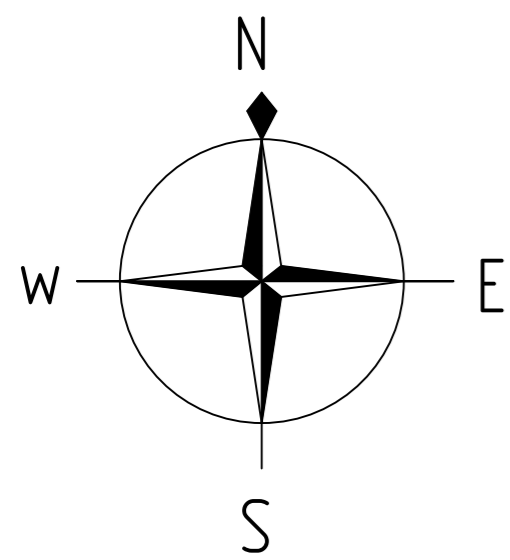
- 40.26.000245 границы и номер кадастрового квартала
- 40.26.000245.111 границы и кадастровый номер земельных участков по сведениям ЕГРН
- ▨ 40.26.000245.111 границы и номер проектируемых земельных участков

Схема расположения листов



Лист 2

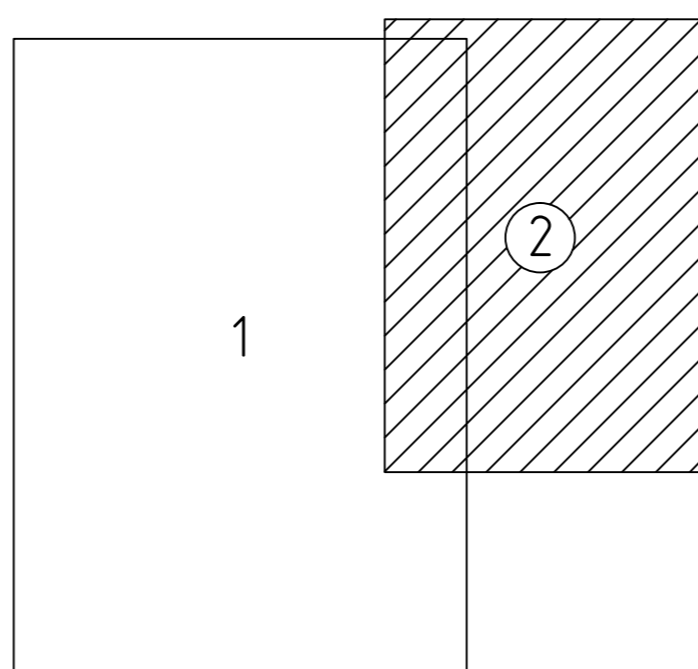
06-22-ПМ					
Проект межевания территории в границах территориальной зоны градостроительно-функционального назначения «У» класса санитарной классификации П-52 по г.р. Киевской					
Исполн.	Коллеж	Лист	№	Табл.	Вариант
Разраб./проектант	Степанов П.С.	06-22	3	1	06-22
Исполн./проектант	Ворожобин С.В.	06-22	3	1	06-22
Проект межевания территории. Земельная часть					
Чертеж межевания территории М1500					
Листов	Лист	Листов			
II	3	4			




Условные обозначения границ:

- 40.26.000245 граница и номер кадастрового квартала
- 40.26.000245.111 границы и кадастровый номер земельных участков по сведениям ЕГРН
- границы и номер проектируемых земельных участков

Схема расположения листов



Линия соприкосновения с листом 1

						06-22-ПМ			
						Проект межевания территории в границе территориальной зоны производственно-коммунальных объектов V класса санитарной классификации (П-5) по пр. Киевский			
Изм.	Колучн	Лист	№ док.	Подп.	Дата	Проект межевания территории. Основная часть	Стация	Лист	Листов
							П	4	4
						Чертеж межевания территории М1500			
									

Составлено	
Проверено	
Изд. № подл.	
Изд. № док.	
Изд. № экз.	



РОССИЙСКАЯ ФЕДЕРАЦИЯ
КАЛУЖСКАЯ ОБЛАСТЬ

ГОРОДСКАЯ УПРАВА ГОРОДА КАЛУГИ ПОСТАНОВЛЕНИЕ

от 15.02.2022

№ 1256-кч

**О подготовке проекта межевания
территории в границе
территориальной зоны
производственно-коммунальных
объектов V класса санитарной
классификации (П-5) по пр. Киевский**

В соответствии со статьями 45, 46 Градостроительного кодекса Российской Федерации, статьями 38, 44 Устава муниципального образования «Город Калуга», постановлением Городской Управы города Калуги от 14.06.2019 № 203-п «Об утверждении Порядка подготовки и утверждении документации по планировке территории, разрабатываемой на основании решений Городской Управы города Калуги», подпунктом 4.1.27 пункта 4.1 распоряжения Городского Головы городского округа «Город Калуга» от 19.07.2007 № 6748-р «О наделении правом подписи» **ПОСТАНОВЛЯЮ:**

1. Принять решение о подготовке за счет средств областного бюджета и бюджета муниципального образования «Город Калуга» проекта межевания территории в границе территориальной зоны производственно-коммунальных объектов V класса санитарной классификации (П-5) по пр. Киевский (приложение).

2. Прием предложений о порядке, сроках подготовки и содержании проекта межевания территории в границе территориальной зоны производственно-коммунальных объектов V класса санитарной классификации (П-5) по пр. Киевский осуществляется в течение 14 рабочих дней с момента вступления в силу настоящего постановления по адресу: г.Калуга, ул. Московская, д.188, каб.112, 114, с понедельника по четверг с 8.00 до 13.00 и с 14.00 до 17.15.

3. Управлению архитектуры, градостроительства и земельных отношений города Калуги осуществить разработку технического задания на выполнение проекта межевания

территории, указанной в пункте 1 настоящего постановления, и задания на выполнение инженерных изысканий.

4. Настоящее постановление вступает в силу после его официального опубликования.

5. Настоящее постановление подлежит официальному опубликованию в газете «Калужская неделя» в течение трех дней с момента его принятия и размещению на официальном сайте Городской Управы города Калуги в сети Интернет.

6. Контроль за исполнением настоящего постановления оставляю за собой.

**Заместитель Городского Головы -
начальник управления архитектуры,
градостроительства и земельных
отношений города Калуги**



Ю.В.Ковтун

Приложение
к постановлению Городской Управы
города Калуги
от «15» 02 2022 г. № 1256-М

