



**ГЕОИД**

**Общество с ограниченной ответственностью «Геоид»**

ИНН 7453299007 КПП 745301001

тел. 8 (922) 750 76 56; моб. 8 (351) 711 14 04

e-mail: geoid\_kkr@mail.ru

www.geoid74.ru

454080, Челябинск, Свердловский пр-т 84 Б, офис 7.1

**Заказчик - Управление архитектуры, градостроительства и земельных отношений  
города Калуги.**

**Проект межевания территории, ограниченный улицами  
Суворова, Рылеева, Пролетарская и пер. Суворова в границе  
территориальной зоны размещения объектов транспортной и  
инженерной инфраструктур (Т-3)**

**Проект межевания территории.  
Основная часть.**

**Том 1.**

Управляющий ООО «Геоид»

Разработал



\_\_\_\_\_/Ярославцев В.В.



\_\_\_\_\_/Спирова Е.В.

г. Челябинск

2022 г.

№ п/п	Наименование	Стр.
	<b>Раздел 1. Проект межевания территории. Текстовая часть</b>	
1	Общие данные	3
2	Цель выполнения проекта межевания	3
3	Исходные данные	3
4	Характеристика территории	4
5	Сведения об образуемых и проектируемых земельных участках	4
5.1	Перечень и сведения о площади образуемых земельных участков, которые будут отнесены к территории общего пользования или имуществу общего пользования	5
5.2	Экспликация земельных участков	6
5.3	Ведомость координат поворотных точек границ проектируемых земельных участков	40
5.5	Ведомость координат поворотных точек территории, на которую разработан проект межевания территории	71
5.6	Установление публичных сервитутов и иных обременений	73
6	Правовой статус объектов межевания	74
	<b>Раздел 2. Проект межевания территории. Графическая часть</b>	
7	Чертеж межевания территории	75
	<b>Приложения</b>	79

Согласовано

						06-22-ПМ			
Изм.	Колуч.	Лист	№ док.	Подп.	Дата	Проект межевания территории. Основная часть	Стадия	Лист	Листов
Разраб.		Спирова Е.В.			06.22		П	1	1
Управляющий		Ярославцев В.В.			06.22				
							 ГЕОИД		

## 1. Общие данные.

Проект межевания территории, ограниченной улицами Суворова, Рылеева, Пролетарская и пер. Суворова в границе территориальной зоны размещения объектов транспортной и инженерной инфраструктур (Т-3) разработан на основании Муниципального контракта № 0137200001222000144/01 от 11.03.2022, в соответствии с требованиями Технического задания, Земельным кодексом Российской Федерации, Градостроительным кодексом Российской Федерации, федеральными законами и иными действующими нормативными правовыми актами.

Заказчик работ: Управление архитектуры, градостроительства и земельных отношений города Калуги.

Объектом работ является кадастровый квартал 40:26:000257, расположенный в г Калуга, Калужской области.

## 2. Цель выполнения проекта межевания.

Проект межевания застроенной территории выполнен в целях определения местоположения границ образуемых и (или) изменяемых земельных участков.

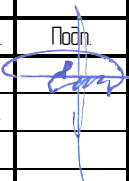

Размеры земельных участков в границах застроенных территорий установлены с учетом фактического землепользования и градостроительных нормативов, и правил, действующих на период застройки указанных территорий.

Земельные участки, размеры которых превышают установленные градостроительным регламентом предельные (минимальные и(или) максимальные) размеры земельных участков не выявлены и соответствуют градостроительному регламенту.

## 3. Исходные данные.

- Генеральный план городского округа «Город Калуга» от 26.04.2017 № 64;
- Правила землепользования и застройки городского округа «Город Калуга» от 14.12.2011 № 247 (в редакции от 08.12.2021 № 283);
- Кадастровые планы территории на кварталы 40:26:000257 от 21.01.2022 № КУВИ-001/2022-8169438;
- Постановление Городской Управы города Калуги «О подготовке проекта межевания территории, ограниченной улицами Суворова, Рылеева, Пролетарская и пер. Суворова в границе территориальной зоны размещения объектов транспортной и инженерной инфраструктур (Т-3)» от 14.02.2022 № 1179-ПИ.

Согласовано			

						06-22-ПМ			
Изм.	Колуч.	Лист	№ док.	Подп.	Дата	Проект межевания территории. Основная часть	Стадия	Лист	Листов
Разраб.		Спирова Е.В.			06.22		П	1	72
Управляющий		Ярославцев В.В.			06.22				
							 ГЕОИД		

#### 4. Характеристика территории.

Разработка проекта межевания территории осуществляется в отношении территориальной зоны Т-3 - " Зона размещения объектов транспортной и инженерной инфраструктуры", входящей в состав кадастрового квартала 40:26:000257, расположенного в г Калуга, Калужской области.

Площадь территории проектирования составляет 6,46 га.

Категория земель – земли населенных пунктов.

Система координат МСК-40.

#### 5. Сведения об образуемых и проектируемых земельных участках.

В соответствии с проектом межевания территории необходимо образовать 155 земельный участок из земель, находящихся в муниципальной собственности с видом разрешенного использования «Хранение автотранспорта».

В соответствии с проектом межевания территории необходимо образовать 2 земельных участка из земель, находящихся в муниципальной собственности с видом разрешенного использования «Улично-дорожная сеть».

Путем перераспределения земельного участка с кадастровым номером 40:26:000257:2242 с землями общего пользования образуется 142 земельных участка. Проектом межевания территории для данных земельных участков предусмотрены виды разрешённого использования «Хранение автотранспорта», «Улично-дорожная сеть».

Путем раздела земельного участка с кадастровым номером 40:26:000257:42 с сохранением исходного в изменённых границах образуется 511 земельный участок. Проектом межевания территории для данных земельных участков предусмотрен вид разрешённого использования «Хранение автотранспорта». Для исходного земельного участка вид разрешенного использования «Улично-дорожная сеть».

Градостроительные регламенты для вида разрешенного использования «Улично-дорожная сеть» не устанавливаются.

Сведения о площадях, способах образования и видах разрешенного использования земельных участков приведены в таблице 2.

Инв. № подл.	Подп. и дата	Взам. инв. №					06-22-ПМ	Лист
			Изм.	Кол.уч.	Лист	№ док.		Подп.

**5.1.Перечень и сведения о площади образуемых земельных участков, которые будут отнесены к территории общего пользования или имуществу общего пользования.**

Таблица 1

№ п/п	Кадастровый номер	Адрес	Площадь по кадастру	Площадь по проекту	Способ образования	Вид разрешенного использования
1	:ЗУ139	Калужская область, г. Калуга, ул. Плеханова	-	654	Перераспределение земельного участка 40:26:000257:2242 с землями общего пользования	Улично-дорожная сеть
2	:ЗУ141	Калужская область, г. Калуга, ул. Плеханова	-	2267	Перераспределение земельного участка 40:26:000257:2242 с землями общего пользования	Улично-дорожная сеть
3	:ЗУ142	Калужская область, г. Калуга, ул. Плеханова	-	272	Перераспределение земельного участка 40:26:000257:2242 с землями общего пользования	Улично-дорожная сеть
4	:ЗУ189	Калужская область, г. Калуга, ул. Ломоносова	-	920	Образование из муниципальных земель	Улично-дорожная сеть
5	:ЗУ299	Калужская область, г. Калуга	-	1369	Образование из муниципальных земель	Улично-дорожная сеть

Инв. № подл.	Подп. и дата	Взам. инв. №					Лист
			06-22-ПМ				
Изм.	Кол.уч.	Лист	№ док.	Подп.	Дата	3	

## 5.2. Экспликация земельных участков

### Ведомость земельных участков

Таблица 2

Условный номер	Кадастровый номер	Адрес	Площадь по кадастру	Площадь по проекту	Способ образования	Вид разрешенного использования
1	40:26:000257:212	Калужская обл., г. Калуга, ул. Плеханова, дом 18	1088	-	Сохраняемый в границах ЕГРН	Под одноэтажное кирпичное здание склада (строение 3) с нежилыми зданиями и строениями, под одноэтажное производственное здание (строение 1) с навесом (лит. Г, Г1, Г8, Г9, Г10, Г11), используемыми под торговыми складами
2	40:26:000257:219	Калужская обл., г. Калуга, ул. Плеханова, дом 18	151	-	Сохраняемый в границах ЕГРН	Под одноэтажное кирпичное здание склада (строение 3) с нежилыми зданиями и строениями, под одноэтажное производственное здание (строение 1) с навесом (лит. Г, Г1, Г8, Г9, Г10, Г11), используемыми под торговыми складами
3	40:26:000257:220	Калужская обл., г. Калуга, ул. Плеханова, дом 18	665	-	Сохраняемый в границах ЕГРН	Под одноэтажное кирпичное здание склада (строение 3) с нежилыми зданиями и строениями, под одноэтажное производственное здание (строение 1) с навесом (лит. Г, Г1, Г8, Г9, Г10, Г11), используемыми под торговыми складами
4	40:26:000257:2336	Калужская обл., г. Калуга, ул. Плеханова, д. 18	949	-	Сохраняемый в границах ЕГРН	Под одноэтажное кирпичное здание склада (строение 3) с нежилыми зданиями и строениями, под одноэтажное производственное здание (строение 1) с навесом (лит. Г, Г1, Г8, Г9, Г10, Г11), используемыми под торговыми складами
5	40:26:000257:2479	Калужская область, г. Калуга, ул. Плеханова, д. 18	122	-	Сохраняемый в границах ЕГРН	Под одноэтажное кирпичное здание склада (строение 3) с нежилыми зданиями и строениями, под одноэтажное производственное здание (строение 1) с навесом (лит. Г, Г1, Г8, Г9, Г10, Г11), используемыми под торговыми складами
6	40:26:000257:2335	Калужская обл., г. Калуга, ул. Плеханова, д. 18	410	-	Сохраняемый в границах ЕГРН	Под одноэтажное кирпичное здание склада (строение 3) с нежилыми зданиями и строениями, под одноэтажное производственное здание (строение 1) с навесом (лит. Г, Г1, Г8, Г9, Г10, Г11), используемыми под торговыми складами
7	40:26:000257:42	Калужская обл., г. Калуга, ул. Ломоносова, дом 2	29 961	12668	Раздел земельного участка 40:26:000257:42 с сохранением в измененных границах	Улично-дорожная сеть
8	:42:3У1	Калужская обл., г. Калуга, ул. Ломоносова, дом 2	-	24	Раздел земельного участка 40:26:000257:42 с сохранением в измененных границах	Хранение автотранспорта
9	:42:3У2	Калужская обл., г. Калуга, ул. Ломоносова, дом 2	-	24	Раздел земельного участка 40:26:000257:42 с сохранением в измененных границах	Хранение автотранспорта
10	:42:3У3	Калужская обл., г. Калуга, ул. Ломоносова, дом 2	-	24	Раздел земельного участка 40:26:000257:42 с сохранением в измененных границах	Хранение автотранспорта
11	:42:3У4	Калужская обл., г. Калуга, ул. Ломоносова, дом 2	-	22	Раздел земельного участка 40:26:000257:42 с сохранением	Хранение автотранспорта

Взам. инв. №	
Подп. и дата	
Инв. № подл.	

Изм.	Кол.уч.	Лист	№ док.	Подп.	Дата	06-22-ПМ	Лист
							4































































		Калуга			муниципальных земель	
799	:ЗУ281	Калужская обл., г. Калуга	-	10	Образование из муниципальных земель	Хранение автотранспорта
800	:ЗУ282	Калужская обл., г. Калуга	-	8	Образование из муниципальных земель	Хранение автотранспорта
801	:ЗУ283	Калужская обл., г. Калуга	-	10	Образование из муниципальных земель	Хранение автотранспорта
802	:ЗУ284	Калужская обл., г. Калуга	-	10	Образование из муниципальных земель	Хранение автотранспорта
803	:ЗУ285	Калужская обл., г. Калуга	-	10	Образование из муниципальных земель	Хранение автотранспорта
804	:ЗУ286	Калужская обл., г. Калуга	-	11	Образование из муниципальных земель	Хранение автотранспорта
805	:ЗУ287	Калужская обл., г. Калуга	-	13	Образование из муниципальных земель	Хранение автотранспорта
806	:ЗУ288	Калужская обл., г. Калуга	-	13	Образование из муниципальных земель	Хранение автотранспорта
807	:ЗУ289	Калужская обл., г. Калуга	-	10	Образование из муниципальных земель	Хранение автотранспорта
808	:ЗУ290	Калужская обл., г. Калуга	-	10	Образование из муниципальных земель	Хранение автотранспорта
809	:ЗУ291	Калужская обл., г. Калуга	-	9	Образование из муниципальных земель	Хранение автотранспорта
810	:ЗУ292	Калужская обл., г. Калуга	-	11	Образование из муниципальных земель	Хранение автотранспорта
811	:ЗУ293	Калужская обл., г. Калуга	-	9	Образование из муниципальных земель	Хранение автотранспорта
812	:ЗУ294	Калужская обл., г. Калуга	-	10	Образование из муниципальных земель	Хранение автотранспорта
813	:ЗУ295	Калужская обл., г. Калуга	-	8	Образование из муниципальных земель	Хранение автотранспорта
814	:ЗУ296	Калужская обл., г. Калуга	-	20	Образование из муниципальных земель	Хранение автотранспорта
815	:ЗУ297	Калужская обл., г. Калуга	-	29	Образование из муниципальных земель	Хранение автотранспорта
816	:ЗУ298	Калужская обл., г. Калуга	-	51	Образование из муниципальных земель	Хранение автотранспорта
817	:ЗУ299	Калужская обл., г. Калуга	-	1369	Образование из муниципальных земель	Улично-дорожная сеть

Инв. № подл.	Подп. и дата	Взам. инв. №					Лист
Изм.	Кол.уч.	Лист	№ док.	Подп.	Дата	06-22-ПМ	
						36	

## Ведомость земельных участков, исключаемых из проекта межевания территории

Таблица 3

Условный номер	Кадастровый номер	Адрес	Площадь по кадастру	Примечание
1	40:26:000257:187	Калужская область, г. Калуга, ул. Плеханова, д. 16	2607,34	Невозможно определить фактическое местоположение земельного участка
2	40:26:000257:188	Калужская область, г. Калуга, ул. Плеханова, д. 18	2842,88	Невозможно определить фактическое местоположение земельного участка
3	40:26:000257:29	Калужская область, г. Калуга, ул. Плеханова, д. -	6606,46	Невозможно определить фактическое местоположение земельного участка

Инв. № подл.	Подп. и дата	Взам. инв. №					06-22-ПМ	Лист
						37		
Изм.	Кол.уч.	Лист	№ док.	Подп.	Дата			

### 5.3. Ведомость координат поворотных точек границ проектируемых земельных участков

система координат МСК-40

Таблица 4

№	Координаты, м		3	1299562.30	431212.05			:42:3У497			:42:3У490	
	X	X										
1	2	3	4	1299560.57	431214.81	1	1299544.62	431238.06	1	1299511.18	431227.08	
		:42:3У512	1	1299566.87	431218.72		2	1299548.58	431239.50	2	1299506.34	431227.78
1	1299581.11	431197.36			:42:3У504	3	1299550.71	431234.77	3	1299507.46	431235.87	
2	1299583.62	431193.58	1	1299564.83	431221.78	4	1299550.85	431234.45	4	1299511.39	431235.46	
3	1299583.87	431190.56	2	1299566.87	431218.72	5	1299550.85	431234.45	5	1299512.24	431234.45	
4	1299577.98	431192.09	3	1299560.57	431214.81	6	1299548.89	431233.47	1	1299511.18	431227.08	
5	1299575.64	431191.19	4	1299558.66	431217.87	7	1299549.13	431233.09			:42:3У489	
6	1299574.15	431193.13	1	1299564.83	431221.78	8	1299546.67	431232.21	1	1299506.34	431227.78	
1	1299581.11	431197.36			:42:3У503	1	1299544.62	431238.06	2	1299502.80	431228.33	
		:42:3У511	1	1299562.88	431224.70			:42:3У496	3	1299503.87	431236.84	
1	1299578.45	431201.34	2	1299556.81	431220.81	1	1299540.79	431236.58	4	1299507.52	431236.38	
2	1299581.11	431197.36	3	1299558.66	431217.87	2	1299544.62	431238.06	5	1299507.46	431235.87	
3	1299574.15	431193.13	4	1299564.83	431221.78	3	1299546.67	431232.21	1	1299506.34	431227.78	
4	1299571.68	431197.07	1	1299562.88	431224.70	4	1299542.75	431230.80			:42:3У488	
1	1299578.45	431201.34			:42:3У502	1	1299540.79	431236.58	1	1299502.80	431228.33	
		:42:3У510	1	1299560.89	431227.68			:42:3У495	2	1299499.00	431228.94	
1	1299576.37	431204.47	2	1299562.88	431224.70	1	1299537.14	431235.29	3	1299500.19	431237.28	
2	1299578.45	431201.34	3	1299556.81	431220.81	2	1299540.79	431236.58	4	1299500.76	431237.22	
3	1299571.68	431197.07	4	1299554.91	431223.85	3	1299542.75	431230.80	5	1299503.87	431236.84	
4	1299569.71	431200.22	1	1299560.89	431227.68	4	1299539.07	431229.49	1	1299502.80	431228.33	
1	1299576.37	431204.47			:42:3У501	5	1299538.73	431230.50			:42:3У487	
		:42:3У509	1	1299558.99	431230.54	1	1299537.14	431235.29	1	1299499.00	431228.94	
1	1299574.62	431207.09	2	1299560.89	431227.68			:42:3У494	2	1299495.68	431229.41	
2	1299576.37	431204.47	3	1299554.91	431223.85	1	1299533.14	431235.28	3	1299497.17	431240.18	
3	1299569.71	431200.22	4	1299553.08	431226.78	2	1299536.74	431236.51	4	1299501.00	431239.78	
4	1299568.02	431202.92	1	1299558.99	431230.54	3	1299537.14	431235.29	5	1299500.76	431237.22	
1	1299574.62	431207.09			:42:3У500	4	1299539.07	431229.49	6	1299500.19	431237.28	
		:42:3У508	1	1299556.87	431233.73	5	1299535.26	431229.07	1	1299499.00	431228.94	
1	1299572.58	431210.16	2	1299558.99	431230.54	1	1299533.14	431235.28			:42:3У486	
2	1299574.62	431207.09	3	1299553.08	431226.78			:42:3У493	1	1299497.17	431240.18	
3	1299568.02	431202.92	4	1299550.98	431230.14	1	1299529.59	431234.27	2	1299494.23	431240.50	
4	1299566.07	431206.04	1	1299556.87	431233.73	2	1299531.14	431228.66	3	1299493.81	431240.54	
1	1299572.58	431210.16			:42:3У499	3	1299535.26	431229.07	4	1299493.67	431239.56	
		:42:3У507	1	1299554.80	431236.83	4	1299533.14	431235.28	5	1299492.29	431229.88	
1	1299570.58	431213.15	2	1299550.71	431234.77	1	1299529.59	431234.27	6	1299495.68	431229.41	
2	1299572.58	431210.16	3	1299550.85	431234.45			:42:3У492	1	1299497.17	431240.18	
3	1299566.07	431206.04	4	1299548.89	431233.47	1	1299529.52	431234.55			:42:3У485	
4	1299564.23	431208.96	5	1299549.13	431233.09	2	1299525.89	431233.56	1	1299493.67	431239.56	
1	1299570.58	431213.15	6	1299550.98	431230.14	3	1299527.10	431228.25	2	1299490.33	431240.05	
		:42:3У506	7	1299556.87	431233.73	4	1299531.14	431228.66	3	1299489.74	431240.13	
1	1299568.69	431215.99	8	1299554.80	431236.83	5	1299529.59	431234.27	4	1299489.28	431236.79	
2	1299570.58	431213.15	1	1299554.80	431236.83	1	1299529.52	431234.55	5	1299489.73	431236.73	
3	1299564.23	431208.96			:42:3У498			:42:3У491	6	1299488.73	431230.41	
4	1299562.30	431212.05	1	1299548.58	431239.50	1	1299521.17	431234.06	7	1299492.29	431229.88	
1	1299568.69	431215.99	2	1299548.04	431240.69	2	1299525.56	431235.00	1	1299493.67	431239.56	
		:42:3У505	3	1299551.43	431242.05	3	1299525.89	431233.56			:42:3У484	
1	1299566.87	431218.72	4	1299554.80	431236.83	4	1299527.10	431228.25	1	1299488.73	431230.41	
2	1299568.69	431215.99	5	1299550.71	431234.77	5	1299522.26	431228.45	2	1299483.20	431231.07	
			1	1299548.58	431239.50	1	1299521.17	431234.06	3	1299484.21	431236.75	

Изм. № подл.	Подп. и дата	Взам. инв. №
--------------	--------------	--------------

Изм.	Кол.уч.	Лист	№ док.	Подп.	Дата	06-22-ПМ	Лист 38
------	---------	------	--------	-------	------	----------	------------



5	1299405.36	431288.72	2	1299373.96	431309.90			:42:3Y437	4	1299329.41	431356.42
1	1299405.33	431288.74	3	1299369.75	431304.05	1	1299350.47	431336.26	1	1299335.61	431362.23
		:42:3Y454	4	1299368.43	431302.21	2	1299352.29	431332.89			:42:3Y428
1	1299402.38	431290.70	5	1299371.58	431300.02	3	1299346.43	431329.83	1	1299333.01	431365.09
2	1299399.29	431292.85	1	1299376.96	431307.88	4	1299344.66	431333.10	2	1299330.32	431368.10
3	1299393.93	431284.85			:42:3Y445	1	1299350.47	431336.26	3	1299323.35	431361.46
4	1299397.05	431282.76	1	1299373.96	431309.90			:42:3Y436	4	1299326.11	431358.62
5	1299398.65	431285.13	2	1299370.66	431312.26	1	1299350.47	431336.26	5	1299326.73	431359.20
6	1299402.38	431290.70	3	1299366.43	431306.47	2	1299348.70	431339.70	6	1299333.01	431365.09
1	1299402.38	431290.70	4	1299369.75	431304.05	3	1299340.28	431335.26	1	1299333.01	431365.09
		:42:3Y453	5	1299373.96	431309.90	4	1299342.19	431331.74			:42:3Y427
1	1299399.29	431292.85	1	1299373.96	431309.90	5	1299344.66	431333.10	1	1299330.32	431368.10
2	1299396.21	431294.84			:42:3Y444	6	1299350.47	431336.26	2	1299327.67	431370.95
3	1299390.72	431287.22	1	1299366.43	431306.47	1	1299350.47	431336.26	3	1299320.92	431364.61
4	1299393.93	431284.85	2	1299370.66	431312.26			:42:3Y435	4	1299320.62	431364.32
1	1299399.29	431292.85	3	1299367.33	431314.69	1	1299340.28	431335.26	5	1299323.35	431361.46
		:42:3Y452	4	1299363.33	431309.45	2	1299348.70	431339.70	1	1299330.32	431368.10
1	1299396.21	431294.84	5	1299363.04	431309.06	3	1299347.03	431342.86			:42:3Y426
2	1299393.11	431296.92	6	1299366.43	431306.47	4	1299338.60	431338.59	1	1299327.67	431370.95
3	1299387.75	431289.51	1	1299366.43	431306.47	5	1299340.28	431335.26	2	1299325.01	431373.78
4	1299390.72	431287.22			:42:3Y443	1	1299340.28	431335.26	3	1299318.26	431367.43
1	1299396.21	431294.84	1	1299367.33	431314.69			:42:3Y434	4	1299320.92	431364.61
		:42:3Y451	2	1299364.59	431316.81	1	1299347.03	431342.86	1	1299327.67	431370.95
1	1299390.12	431299.08	3	1299360.28	431311.79	2	1299345.24	431346.19			:42:3Y425
2	1299393.11	431296.92	4	1299363.33	431309.45	3	1299337.40	431342.30	1	1299325.01	431373.78
3	1299387.75	431289.51	1	1299367.33	431314.69	4	1299336.93	431342.07	2	1299322.63	431376.39
4	1299384.76	431291.67			:42:3Y442	5	1299338.60	431338.59	3	1299315.81	431369.92
1	1299390.12	431299.08	1	1299350.95	431312.57	1	1299347.03	431342.86	4	1299318.26	431367.43
		:42:3Y450	2	1299354.15	431309.38			:42:3Y433	1	1299325.01	431373.78
1	1299390.12	431299.08	3	1299363.60	431317.37	1	1299345.24	431346.19			:42:3Y424
2	1299386.65	431301.47	4	1299360.30	431319.68	2	1299343.53	431349.58	1	1299322.63	431376.39
3	1299381.17	431293.99	1	1299350.95	431312.57	3	1299336.28	431346.15	2	1299320.47	431378.86
4	1299384.60	431291.48			:42:3Y441	4	1299335.65	431345.85	3	1299313.55	431372.37
5	1299384.76	431291.67	1	1299357.92	431322.72	5	1299337.40	431342.30	4	1299315.81	431369.92
1	1299390.12	431299.08	2	1299360.30	431319.68	1	1299345.24	431346.19	1	1299322.63	431376.39
		:42:3Y449	3	1299350.95	431312.57			:42:3Y432			:42:3Y423
1	1299386.65	431301.47	4	1299347.36	431317.08	1	1299343.53	431349.58	1	1299320.47	431378.86
2	1299383.42	431303.63	1	1299357.92	431322.72	2	1299341.85	431352.93	2	1299318.25	431381.25
3	1299377.77	431295.58			:42:3Y440	3	1299334.78	431349.40	3	1299311.29	431374.69
4	1299380.79	431293.46	1	1299357.92	431322.72	4	1299336.28	431346.15	4	1299313.55	431372.37
5	1299381.17	431293.99	2	1299356.06	431326.02	1	1299343.53	431349.58	1	1299320.47	431378.86
6	1299386.65	431301.47	3	1299345.35	431320.92			:42:3Y431			:42:3Y422
1	1299386.65	431301.47	4	1299347.36	431317.08	1	1299341.85	431352.93	1	1299308.64	431378.05
		:42:3Y448	1	1299357.92	431322.72	2	1299339.80	431356.61	2	1299309.77	431379.05
1	1299383.42	431303.63			:42:3Y439	3	1299332.94	431352.46	3	1299315.61	431384.27
2	1299380.29	431305.70	1	1299356.06	431326.02	4	1299334.78	431349.40	4	1299318.25	431381.25
3	1299374.87	431297.76	2	1299354.11	431329.65	1	1299341.85	431352.93	5	1299311.29	431374.69
4	1299377.77	431295.58	3	1299348.08	431326.58			:42:3Y430	1	1299308.64	431378.05
1	1299383.42	431303.63	4	1299343.58	431324.29	1	1299332.52	431353.10			:42:3Y421
		:42:3Y447	5	1299345.35	431320.92	2	1299338.52	431358.72	1	1299315.61	431384.27
1	1299380.29	431305.70	1	1299356.06	431326.02	3	1299335.61	431362.23	2	1299313.24	431386.72
2	1299376.96	431307.88			:42:3Y438	4	1299329.41	431356.42	3	1299307.51	431381.57
3	1299371.58	431300.02	1	1299354.11	431329.65	1	1299332.52	431353.10	4	1299309.77	431379.05
4	1299374.87	431297.76	2	1299352.29	431332.89			:42:3Y429	1	1299315.61	431384.27
1	1299380.29	431305.70	3	1299346.43	431329.83	1	1299335.61	431362.23			:42:3Y420
		:42:3Y446	4	1299348.08	431326.58	2	1299333.01	431365.09	1	1299313.24	431386.72
1	1299376.96	431307.88	1	1299354.11	431329.65	3	1299326.73	431359.20	2	1299310.96	431389.30

Изм. Кол. уч. Лист № док. Подп. Дата

Взам. инв. №

Подп. и дата

Инв. № подл.

06-22-ПМ

Лист  
40

Формат А4



2	1299335.10	431388.13	5	1299648.38	431327.12	7	1299622.77	431315.56	2	1299593.55	431295.82
3	1299330.00	431383.95	6	1299644.02	431328.96	1	1299619.09	431316.45	3	1299598.05	431291.47
4	1299328.41	431382.66	7	1299643.69	431328.17			:42:3Y373	4	1299600.88	431294.60
5	1299325.64	431385.68	1	1299640.16	431329.67	1	1299619.09	431316.45	1	1299596.38	431298.85
1	1299332.28	431391.06			:42:3Y379	2	1299616.73	431319.36			:42:3Y365
		:42:3Y386	1	1299635.75	431327.33	3	1299612.11	431315.19	1	1299593.55	431295.82
1	1299335.10	431388.13	2	1299632.17	431319.92	4	1299617.35	431310.61	2	1299590.84	431293.05
2	1299330.00	431383.95	3	1299632.78	431319.55	1	1299619.09	431316.45	3	1299595.48	431288.83
3	1299332.82	431380.73	4	1299643.41	431313.15			:42:3Y372	4	1299598.05	431291.47
4	1299337.79	431384.96	5	1299647.73	431321.51	1	1299611.70	431315.58	1	1299593.55	431295.82
5	1299335.10	431388.13	6	1299646.17	431322.27	2	1299608.82	431312.40			:42:3Y364
1	1299335.10	431388.13	7	1299638.44	431326.02	3	1299613.75	431307.94	1	1299590.84	431293.05
		:42:3Y385	1	1299635.75	431327.33	4	1299616.66	431305.31	2	1299588.51	431290.55
1	1299337.79	431384.96			:42:3Y378	5	1299618.38	431306.35	3	1299593.46	431285.81
2	1299340.46	431381.78	1	1299631.29	431316.29	6	1299618.80	431307.26	4	1299595.87	431288.47
3	1299335.89	431377.47	2	1299632.78	431319.55	7	1299619.87	431306.77	5	1299595.48	431288.83
4	1299332.82	431380.73	3	1299643.41	431313.15	8	1299621.33	431308.58	1	1299590.84	431293.05
1	1299337.79	431384.96	4	1299641.96	431310.28	9	1299619.47	431310.53			:42:3Y363
		:42:3Y384	5	1299639.60	431311.58	10	1299617.35	431310.61	1	1299588.51	431290.55
1	1299645.31	431341.15	6	1299633.89	431314.82	11	1299612.11	431315.19	2	1299585.96	431287.82
2	1299646.97	431344.98	1	1299631.29	431316.29	1	1299611.70	431315.58	3	1299590.64	431283.44
3	1299652.98	431343.45			:42:3Y377			:42:3Y371	4	1299591.67	431282.48
4	1299651.39	431339.56	1	1299632.13	431311.70	1	1299608.82	431312.40	5	1299594.16	431285.14
1	1299645.31	431341.15	2	1299633.89	431314.82	2	1299606.21	431309.63	6	1299593.46	431285.81
		:42:3Y383	3	1299633.89	431314.82	3	1299611.22	431305.14	7	1299588.51	431290.55
1	1299645.31	431341.15	4	1299639.60	431311.58	4	1299613.75	431307.94	1	1299588.51	431290.55
2	1299643.44	431337.61	5	1299637.79	431308.38	1	1299608.82	431312.40			:42:3Y362
3	1299649.57	431336.12	1	1299632.13	431311.70			:42:3Y370	1	1299585.96	431287.82
4	1299649.70	431336.56			:42:3Y376	1	1299606.21	431309.63	2	1299583.44	431285.03
5	1299650.69	431336.22	1	1299626.59	431314.69	2	1299603.73	431307.04	3	1299588.02	431280.68
6	1299651.92	431339.43	2	1299630.07	431313.52	3	1299608.72	431302.56	4	1299590.64	431283.44
7	1299651.39	431339.56	3	1299630.87	431312.42	4	1299611.22	431305.14	1	1299585.96	431287.82
1	1299645.31	431341.15	4	1299632.13	431311.70	1	1299606.21	431309.63			:42:3Y361
		:42:3Y382	5	1299632.70	431310.19			:42:3Y369	1	1299583.44	431285.03
1	1299643.44	431337.61	6	1299632.05	431307.20	1	1299603.73	431307.04	2	1299581.16	431282.56
2	1299642.04	431334.14	7	1299625.90	431308.31	2	1299601.50	431304.59	3	1299586.26	431278.01
3	1299650.01	431330.83	8	1299625.47	431308.39	3	1299608.84	431297.76	4	1299586.69	431277.62
4	1299651.99	431335.76	1	1299626.59	431314.69	4	1299611.20	431300.30	5	1299588.75	431279.98
5	1299651.99	431335.76			:42:3Y375	5	1299608.72	431302.56	6	1299588.02	431280.68
6	1299650.69	431336.22	1	1299626.59	431314.69	1	1299603.73	431307.04	7	1299583.44	431285.03
7	1299649.70	431336.56	2	1299622.77	431315.56			:42:3Y368	1	1299583.44	431285.03
8	1299649.57	431336.12	3	1299621.33	431308.58	1	1299601.50	431304.59			:42:3Y360
1	1299643.44	431337.61	4	1299619.87	431306.77	2	1299598.69	431301.38	1	1299581.16	431282.56
		:42:3Y381	5	1299624.12	431304.80	3	1299603.81	431296.61	2	1299578.79	431279.95
1	1299642.04	431334.14	6	1299625.21	431306.96	4	1299605.93	431294.65	3	1299583.40	431275.66
2	1299640.16	431329.67	7	1299625.90	431308.31	5	1299608.84	431297.76	4	1299583.73	431275.35
3	1299643.69	431328.17	8	1299625.47	431308.39	1	1299601.50	431304.59	5	1299586.26	431278.01
4	1299644.02	431328.96	9	1299626.59	431314.69			:42:3Y367	1	1299581.16	431282.56
5	1299648.38	431327.12	10	1299626.59	431314.69	1	1299598.69	431301.38			:42:3Y359
6	1299648.38	431327.12	1	1299626.59	431314.69	2	1299596.38	431298.85	1	1299578.79	431279.95
7	1299650.01	431330.83			:42:3Y374	3	1299600.88	431294.60	2	1299576.18	431277.17
1	1299642.04	431334.14	1	1299619.09	431316.45	4	1299601.46	431294.04	3	1299580.90	431272.61
		:42:3Y380	2	1299617.35	431310.61	5	1299603.81	431296.61	4	1299583.40	431275.66
1	1299640.16	431329.67	3	1299619.47	431310.53	6	1299598.69	431301.38	1	1299578.79	431279.95
2	1299638.44	431326.02	4	1299621.33	431308.58	1	1299598.69	431301.38			:42:3Y358
3	1299646.17	431322.27	5	1299621.33	431308.58			:42:3Y366	1	1299576.18	431277.17
4	1299647.90	431326.03	6	1299622.77	431315.56	1	1299596.38	431298.85	2	1299573.71	431274.47

Инд. № подл. Подп. и дата. Взам. инв. №

Изм.	Кол.уч.	Лист	№ док.	Подп.	Дата
------	---------	------	--------	-------	------

06-22-ПМ

Лист

42

Формат А4





5	1299383.57	431330.18	1	1299425.15	431291.10	5	1299416.37	431310.43	3	1299392.88	431324.25
6	1299381.10	431331.73	2	1299435.25	431289.75	6	1299415.58	431310.88	4	1299391.14	431325.37
1	1299380.27	431332.25	3	1299436.23	431289.62	1	1299419.35	431317.54	5	1299390.01	431326.09
		:42:3Y297	4	1299435.99	431285.40			:42:3Y282	1	1299394.03	431332.76
1	1299377.52	431333.99	5	1299431.64	431286.40	1	1299416.13	431319.66			:42:3Y274
2	1299371.89	431325.58	6	1299430.96	431282.15	2	1299419.35	431317.54	1	1299391.04	431334.49
3	1299374.81	431323.63	7	1299424.46	431285.93	3	1299415.58	431310.88	2	1299394.03	431332.76
4	1299380.27	431332.25	8	1299425.15	431291.10	4	1299414.92	431311.26	3	1299390.01	431326.09
5	1299377.84	431333.79	1	1299425.15	431291.10	5	1299412.23	431312.78	4	1299387.05	431328.00
1	1299377.52	431333.99			:42:3Y289	1	1299416.13	431319.66	1	1299391.04	431334.49
		:42:3Y296	1	1299425.62	431294.71			:42:3Y281			:42:3Y273
1	1299373.78	431336.30	2	1299435.70	431293.46	1	1299408.49	431314.90	1	1299388.14	431336.26
2	1299374.92	431335.59	3	1299435.25	431289.75	2	1299412.54	431322.05	2	1299391.04	431334.49
3	1299377.52	431333.99	4	1299425.15	431291.10	3	1299416.13	431319.66	3	1299387.05	431328.00
4	1299371.89	431325.58	5	1299425.50	431293.72	4	1299412.23	431312.78	4	1299386.57	431328.29
5	1299368.27	431328.18	1	1299425.62	431294.71	5	1299411.21	431313.36	5	1299384.09	431329.86
1	1299373.78	431336.30			:42:3Y288	1	1299408.49	431314.90	1	1299388.14	431336.26
		:42:3Y295	1	1299435.53	431297.49			:42:3Y280			:42:3Y272
1	1299370.62	431338.32	2	1299436.09	431297.36	1	1299409.34	431323.92	1	1299385.05	431338.05
2	1299365.24	431330.24	3	1299435.70	431293.46	2	1299412.54	431322.05	2	1299388.14	431336.26
3	1299368.27	431328.18	4	1299425.62	431294.71	3	1299408.49	431314.90	3	1299384.09	431329.86
4	1299373.78	431336.30	5	1299425.98	431297.60	4	1299407.62	431315.30	4	1299384.09	431329.86
5	1299371.47	431337.75	6	1299426.09	431298.55	5	1299405.32	431316.56	5	1299383.57	431330.18
1	1299370.62	431338.32	1	1299435.53	431297.49	1	1299409.34	431323.92	6	1299381.10	431331.73
		:42:3Y294			:42:3Y287			:42:3Y279	1	1299385.05	431338.05
1	1299361.86	431332.66	1	1299433.53	431301.53	1	1299406.09	431325.72			:42:3Y271
2	1299365.24	431330.24	2	1299435.61	431301.16	2	1299409.34	431323.92	1	1299381.90	431339.98
3	1299370.62	431338.32	3	1299435.53	431297.49	3	1299405.32	431316.56	2	1299385.05	431338.05
4	1299367.84	431340.18	4	1299426.09	431298.55	4	1299404.32	431317.07	3	1299381.10	431331.73
5	1299367.13	431340.65	5	1299426.51	431302.32	5	1299401.96	431318.40	4	1299380.27	431332.25
1	1299361.86	431332.66	1	1299433.53	431301.53	1	1299406.09	431325.72	5	1299377.84	431333.79
		:42:3Y293			:42:3Y286			:42:3Y278	1	1299381.90	431339.98
1	1299363.44	431343.05	1	1299429.95	431310.21	1	1299403.01	431327.40			:42:3Y270
2	1299360.03	431337.49	2	1299434.02	431305.13	2	1299406.09	431325.72	1	1299374.92	431335.59
3	1299358.87	431335.61	3	1299433.53	431301.53	3	1299401.96	431318.40	2	1299378.96	431341.69
4	1299361.86	431332.66	4	1299426.51	431302.32	4	1299400.78	431319.07	3	1299381.90	431339.98
5	1299367.13	431340.65	5	1299426.62	431303.27	5	1299400.78	431319.07	4	1299377.84	431333.79
6	1299363.97	431342.73	1	1299429.95	431310.21	6	1299398.75	431320.30	5	1299377.52	431333.99
1	1299363.44	431343.05			:42:3Y285	1	1299403.01	431327.40	1	1299374.92	431335.59
		:42:3Y292	1	1299426.52	431313.38			:42:3Y277			:42:3Y269
1	1299357.97	431346.48	2	1299429.95	431310.21	1	1299399.99	431329.16	1	1299375.44	431343.67
2	1299357.61	431345.92	3	1299426.62	431303.27	2	1299403.01	431327.40	2	1299378.96	431341.69
3	1299358.21	431345.40	4	1299422.16	431305.99	3	1299398.75	431320.30	3	1299374.92	431335.59
4	1299356.62	431341.61	1	1299426.52	431313.38	4	1299397.44	431321.09	4	1299373.78	431336.30
5	1299360.03	431337.49			:42:3Y284	5	1299397.62	431321.39	5	1299371.47	431337.75
6	1299363.44	431343.05	1	1299423.02	431315.31	6	1299395.91	431322.42	1	1299375.44	431343.67
7	1299361.48	431344.28	2	1299426.52	431313.38	1	1299399.99	431329.16			:42:3Y268
8	1299358.22	431346.33	3	1299422.16	431305.99			:42:3Y276	1	1299371.62	431345.91
1	1299357.97	431346.48	4	1299421.53	431306.36	1	1299396.97	431331.01	2	1299375.44	431343.67
		:42:3Y291	5	1299422.18	431307.81	2	1299399.99	431329.16	3	1299371.47	431337.75
1	1299431.64	431286.40	6	1299419.70	431308.93	3	1299395.91	431322.42	4	1299370.62	431338.32
2	1299435.99	431285.40	1	1299423.02	431315.31	4	1299394.48	431323.28	5	1299367.84	431340.18
3	1299437.56	431285.04			:42:3Y283	5	1299392.88	431324.25	1	1299371.62	431345.91
4	1299436.87	431279.63	1	1299419.35	431317.54	1	1299396.97	431331.01			:42:3Y267
5	1299430.96	431282.15	2	1299423.02	431315.31			:42:3Y275	1	1299367.77	431348.41
1	1299431.64	431286.40	3	1299419.70	431308.93	1	1299394.03	431332.76	2	1299371.62	431345.91
		:42:3Y290	4	1299418.24	431309.59	2	1299396.97	431331.01	3	1299367.84	431340.18

Изм. № подл. Подп. и дата. Взам. инв. №

Изм.	Кол.уч.	Лист	№ док.	Подп.	Дата

06-22-ПМ

Лист  
45

4	1299367.13	431340.65	3	1299350.17	431374.56	1	1299345.64	431403.47	3	1299325.29	431433.14
5	1299363.97	431342.73	4	1299348.63	431378.10	2	1299344.21	431406.81	4	1299326.60	431429.29
1	1299367.77	431348.41	1	1299355.24	431380.86	3	1299337.61	431403.81	1	1299335.64	431432.19
		:42:3Y266			:42:3Y257	4	1299338.02	431402.90			:42:3Y240
1	1299365.21	431350.23	1	1299353.82	431384.18	5	1299339.08	431400.54	1	1299334.44	431436.19
2	1299367.77	431348.41	2	1299355.24	431380.86	1	1299345.64	431403.47	2	1299333.48	431439.57
3	1299363.97	431342.73	3	1299348.63	431378.10			:42:3Y248	3	1299324.25	431436.46
4	1299363.44	431343.05	4	1299347.25	431381.29	1	1299336.40	431406.80	4	1299325.29	431433.14
5	1299361.48	431344.28	1	1299353.82	431384.18	2	1299337.98	431407.60	1	1299334.44	431436.19
1	1299365.21	431350.23			:42:3Y256	3	1299343.66	431410.44			:42:3Y239
		:42:3Y265	1	1299352.41	431387.48	4	1299344.90	431407.12	1	1299324.25	431436.46
1	1299362.08	431352.45	2	1299345.81	431384.55	5	1299344.21	431406.81	2	1299333.48	431439.57
2	1299365.21	431350.23	3	1299347.25	431381.29	6	1299337.61	431403.81	3	1299332.42	431442.80
3	1299361.48	431344.28	4	1299353.82	431384.18	1	1299336.40	431406.80	4	1299323.32	431440.00
4	1299358.22	431346.33	1	1299352.41	431387.48			:42:3Y247	5	1299324.25	431436.46
1	1299362.08	431352.45			:42:3Y255	1	1299336.55	431411.09	1	1299324.25	431436.46
		:42:3Y264	1	1299351.03	431390.69	2	1299342.35	431414.04			:42:3Y238
1	1299358.98	431354.66	2	1299344.49	431387.79	3	1299342.96	431414.35	1	1299332.42	431442.80
2	1299362.08	431352.45	3	1299345.81	431384.55	4	1299344.37	431410.82	2	1299330.97	431446.71
3	1299358.22	431346.33	4	1299352.41	431387.48	5	1299343.66	431410.44	3	1299321.35	431443.75
4	1299357.97	431346.48	1	1299351.03	431390.69	6	1299337.98	431407.60	4	1299319.93	431443.31
5	1299355.28	431348.78			:42:3Y254	1	1299336.55	431411.09	5	1299321.15	431439.33
1	1299358.98	431354.66	1	1299329.51	431394.15			:42:3Y246	6	1299323.32	431440.00
		:42:3Y263	2	1299332.34	431396.83	1	1299336.55	431411.09	1	1299332.42	431442.80
1	1299354.61	431357.66	3	1299336.88	431390.94	2	1299334.89	431414.27			:42:3Y237
2	1299352.65	431351.36	4	1299335.10	431388.13	3	1299340.98	431417.45	1	1299330.97	431446.71
3	1299355.28	431348.78	5	1299332.28	431391.06	4	1299342.35	431414.04	2	1299328.88	431450.91
4	1299358.98	431354.66	1	1299329.51	431394.15	1	1299336.55	431411.09	3	1299320.52	431446.44
1	1299354.61	431357.66			:42:3Y253			:42:3Y245	4	1299321.35	431443.75
		:42:3Y262	1	1299332.34	431396.83	1	1299334.89	431414.27	1	1299330.97	431446.71
1	1299350.91	431370.62	2	1299330.85	431398.68	2	1299334.70	431414.18			:42:3Y236
2	1299344.39	431365.56	3	1299334.52	431401.30	3	1299333.13	431417.40	1	1299328.88	431450.91
3	1299347.72	431361.70	4	1299339.31	431393.45	4	1299339.70	431421.01	2	1299328.65	431451.22
4	1299353.83	431366.80	5	1299336.88	431390.94	5	1299340.98	431417.45	3	1299325.15	431453.21
5	1299350.91	431370.62	1	1299332.34	431396.83	1	1299334.89	431414.27	4	1299317.73	431449.10
1	1299350.91	431370.62			:42:3Y252			:42:3Y244	5	1299320.52	431446.44
		:42:3Y261	1	1299334.52	431401.30	1	1299339.70	431421.01	1	1299328.88	431450.91
1	1299342.03	431368.84	2	1299338.02	431402.90	2	1299338.24	431424.95			:42:3Y235
2	1299344.39	431365.56	3	1299339.08	431400.54	3	1299331.15	431421.65	1	1299325.15	431453.21
3	1299350.91	431370.62	4	1299340.47	431397.43	4	1299333.13	431417.40	2	1299320.56	431456.00
4	1299348.26	431373.99	5	1299341.55	431395.02	1	1299339.70	431421.01	3	1299320.05	431455.60
1	1299342.03	431368.84	6	1299339.31	431393.45			:42:3Y243	4	1299314.89	431451.59
		:42:3Y260	1	1299334.52	431401.30	1	1299338.24	431424.95	5	1299317.73	431449.10
1	1299345.87	431377.17			:42:3Y251	2	1299336.97	431428.53	1	1299325.15	431453.21
2	1299339.66	431372.00	1	1299346.88	431400.35	3	1299329.70	431426.21			:42:3Y234
3	1299342.03	431368.84	2	1299348.32	431396.84	4	1299331.15	431421.65	1	1299317.34	431459.08
4	1299348.26	431373.99	3	1299342.13	431393.79	1	1299338.24	431424.95	2	1299320.05	431455.60
1	1299345.87	431377.17	4	1299341.55	431395.02			:42:3Y242	3	1299314.89	431451.59
		:42:3Y259	5	1299340.47	431397.43	1	1299336.97	431428.53	4	1299312.14	431454.50
1	1299343.43	431380.21	1	1299346.88	431400.35	2	1299329.70	431426.21	5	1299316.38	431458.24
2	1299337.15	431375.27			:42:3Y250	3	1299327.78	431425.60	1	1299317.34	431459.08
3	1299339.66	431372.00	1	1299346.88	431400.35	4	1299326.60	431429.29			:42:3Y233
4	1299345.87	431377.17	2	1299345.63	431403.50	5	1299335.64	431432.19	1	1299316.38	431458.24
1	1299343.43	431380.21	3	1299339.08	431400.54	1	1299336.97	431428.53	2	1299312.98	431461.14
		:42:3Y258	4	1299340.47	431397.43			:42:3Y241	3	1299307.70	431455.32
1	1299355.24	431380.86	1	1299346.88	431400.35	1	1299335.64	431432.19	4	1299310.78	431453.29
2	1299356.72	431377.40			:42:3Y249	2	1299334.44	431436.19	5	1299312.14	431454.50

Инв. № подл.	Подп. и дата	Взам. инв. №

Изм.	Кол.уч.	Лист	№ док.	Подп.	Дата
------	---------	------	--------	-------	------

06-22-ПМ

Лист
46

Формат А4

1	1299316.38	431458.24	4	1299631.71	431341.43	7	1299621.93	431330.43	6	1299585.85	431309.95
		:42:3Y232	1	1299635.66	431340.76	8	1299615.45	431331.98	1	1299585.59	431310.18
1	1299312.98	431461.14			:42:3Y223	9	1299615.54	431332.52			:42:3Y207
2	1299309.19	431463.81	1	1299632.60	431347.53	1	1299612.13	431333.16	1	1299583.05	431307.07
3	1299304.25	431457.64	2	1299628.76	431348.26			:42:3Y215	2	1299588.19	431303.13
4	1299307.70	431455.32	3	1299627.84	431342.14	1	1299603.09	431329.81	3	1299590.51	431305.98
1	1299312.98	431461.14	4	1299630.17	431341.71	2	1299607.52	431330.50	4	1299585.85	431309.95
		:42:3Y231	5	1299631.71	431341.43	3	1299611.62	431329.86	5	1299583.74	431307.78
1	1299304.25	431457.63	1	1299632.60	431347.53	4	1299611.38	431328.36	6	1299583.05	431307.07
2	1299309.19	431463.81			:42:3Y222	5	1299614.42	431327.77	1	1299583.05	431307.07
3	1299305.92	431465.89	1	1299628.76	431348.26	6	1299613.90	431324.38			:42:3Y206
4	1299301.31	431459.61	2	1299624.62	431349.01	7	1299608.27	431325.06	1	1299586.37	431300.15
5	1299304.25	431457.63	3	1299624.04	431342.74	1	1299603.09	431329.81	2	1299588.50	431302.89
1	1299304.25	431457.63	4	1299627.84	431342.14			:42:3Y214	3	1299588.19	431303.13
		:42:3Y230	1	1299628.76	431348.26	1	1299600.28	431326.74	4	1299583.05	431307.07
1	1299305.92	431465.89			:42:3Y221	2	1299603.09	431329.81	5	1299580.94	431304.33
2	1299302.89	431468.12	1	1299620.31	431349.51	3	1299608.27	431325.06	1	1299586.37	431300.15
3	1299298.17	431461.72	2	1299624.62	431349.01	4	1299605.48	431322.00			:42:3Y205
4	1299301.31	431459.61	3	1299624.04	431342.74	1	1299600.28	431326.74	1	1299578.99	431301.76
1	1299305.92	431465.89	4	1299623.99	431342.22			:42:3Y213	2	1299584.09	431297.37
		:42:3Y229	5	1299619.53	431342.96	1	1299598.01	431323.97	3	1299586.37	431300.15
1	1299302.89	431468.12	1	1299620.31	431349.51	2	1299600.28	431326.74	4	1299580.94	431304.33
2	1299298.17	431461.72			:42:3Y220	3	1299605.48	431322.00	5	1299579.07	431301.88
3	1299296.26	431459.13	1	1299616.68	431350.06	4	1299603.09	431319.41	6	1299578.99	431301.76
4	1299292.56	431461.37	2	1299620.31	431349.51	1	1299598.01	431323.97	1	1299578.99	431301.76
5	1299299.26	431470.72	3	1299619.53	431342.96			:42:3Y212			:42:3Y204
1	1299302.89	431468.12	4	1299616.51	431343.49	1	1299595.49	431321.13	1	1299577.06	431297.44
		:42:3Y228	5	1299615.91	431343.59	2	1299600.49	431316.71	2	1299578.99	431301.76
1	1299299.26	431470.72	1	1299616.68	431350.06	3	1299603.09	431319.41	3	1299584.09	431297.37
2	1299296.10	431472.92			:42:3Y219	4	1299598.01	431323.97	4	1299580.89	431294.13
3	1299293.87	431469.78	1	1299616.51	431343.49	1	1299595.49	431321.13	1	1299577.06	431297.44
4	1299289.35	431463.41	2	1299615.96	431340.50			:42:3Y211			:42:3Y203
5	1299292.56	431461.37	3	1299616.95	431340.31	1	1299592.79	431319.20	1	1299573.74	431292.58
1	1299299.26	431470.72	4	1299623.56	431339.04	2	1299594.97	431321.58	2	1299577.06	431297.44
		:42:3Y227	5	1299623.99	431342.22	3	1299595.49	431321.13	3	1299580.89	431294.13
1	1299290.25	431472.35	6	1299619.53	431342.96	4	1299600.49	431316.71	4	1299576.17	431289.79
2	1299293.87	431469.78	1	1299616.51	431343.49	5	1299598.17	431314.30	1	1299573.74	431292.58
3	1299289.35	431463.41			:42:3Y218	6	1299593.34	431318.70			:42:3Y202
4	1299285.61	431465.81	1	1299616.17	431336.32	1	1299592.79	431319.20	1	1299578.45	431309.58
1	1299290.25	431472.35	2	1299622.77	431334.95			:42:3Y210	2	1299583.74	431307.78
		:42:3Y226	3	1299623.56	431339.04	1	1299590.75	431315.77	3	1299583.05	431307.07
1	1299290.25	431472.35	4	1299616.95	431340.31	2	1299593.34	431318.70	4	1299580.94	431304.33
2	1299287.57	431474.41	1	1299616.17	431336.32	3	1299598.17	431314.30	5	1299579.07	431301.88
3	1299282.84	431467.79			:42:3Y217	4	1299595.56	431311.21	6	1299577.53	431302.55
4	1299285.62	431465.82	1	1299622.77	431334.95	1	1299590.75	431315.77	1	1299578.45	431309.58
1	1299290.25	431472.35	2	1299616.17	431336.32			:42:3Y209			:42:3Y201
		:42:3Y225	3	1299615.54	431332.52	1	1299588.34	431312.75	1	1299573.33	431303.22
1	1299630.17	431341.71	4	1299615.45	431331.98	2	1299590.75	431315.77	2	1299577.53	431302.55
2	1299631.71	431341.43	5	1299621.93	431330.43	3	1299595.56	431311.21	3	1299578.45	431309.58
3	1299635.66	431340.76	1	1299622.77	431334.95	4	1299593.02	431308.59	4	1299574.53	431310.27
4	1299634.42	431334.74			:42:3Y216	1	1299588.34	431312.75	1	1299573.33	431303.22
5	1299630.44	431335.45	1	1299612.13	431333.16			:42:3Y208			:42:3Y200
1	1299630.17	431341.71	2	1299611.62	431329.86	1	1299585.59	431310.18	1	1299570.23	431310.89
		:42:3Y224	3	1299611.38	431328.36	2	1299588.20	431312.88	2	1299574.53	431310.27
1	1299635.66	431340.76	4	1299614.42	431327.77	3	1299588.34	431312.75	3	1299573.33	431303.22
2	1299636.57	431346.77	5	1299614.52	431328.33	4	1299593.02	431308.59	4	1299569.21	431303.96
3	1299632.60	431347.53	6	1299621.20	431327.45	5	1299590.51	431305.98	1	1299570.23	431310.89

Индв. № подл. Подп. и дата. Взам. инв. №

Изм.	Кол.уч.	Лист	№ док.	Подп.	Дата

06-22-ПМ

Лист

47

Формат А4



5	1299483.69	431300.76	3	1299513.45	431290.80	3	1299542.18	431288.77	1	1299559.16	431278.98
1	1299486.98	431306.79	4	1299514.64	431290.35	4	1299544.87	431288.44			:42:3Y143
		:42:3Y166	5	1299517.48	431289.35	5	1299545.71	431288.33	1	1299555.18	431279.47
1	1299494.66	431304.85	6	1299517.31	431291.19	1	1299546.58	431294.82	2	1299559.16	431278.98
2	1299491.03	431305.80	7	1299517.51	431291.17			:42:3Y150	3	1299560.13	431286.35
3	1299488.12	431299.74	1	1299518.21	431298.33	1	1299550.22	431294.20	4	1299556.27	431286.88
4	1299491.48	431297.83			:42:3Y158	2	1299546.58	431294.82	5	1299556.11	431286.91
1	1299494.66	431304.85	1	1299521.61	431297.93	3	1299545.71	431288.33	1	1299555.18	431279.47
		:42:3Y165	2	1299518.21	431298.33	4	1299548.80	431287.92			:42:3Y142
1	1299498.10	431303.10	3	1299517.51	431291.17	5	1299549.37	431287.84	1	1299551.36	431279.95
2	1299494.66	431304.85	4	1299520.91	431290.83	1	1299550.22	431294.20	2	1299555.18	431279.47
3	1299491.48	431297.83	1	1299521.61	431297.93			:42:3Y149	3	1299556.11	431286.91
4	1299492.15	431297.45			:42:3Y157	1	1299553.41	431293.68	4	1299552.52	431287.42
5	1299494.96	431295.98	1	1299525.09	431297.56	2	1299550.22	431294.20	5	1299552.29	431287.45
1	1299498.10	431303.10	2	1299521.61	431297.93	3	1299549.37	431287.84	1	1299551.36	431279.95
		:42:3Y164	3	1299520.91	431290.83	4	1299552.29	431287.45			:42:3Y141
1	1299501.03	431301.64	4	1299523.49	431290.58	5	1299552.52	431287.42	1	1299548.80	431287.92
2	1299498.13	431294.28	5	1299524.19	431290.52	1	1299553.41	431293.68	2	1299547.83	431280.36
3	1299495.46	431295.71	1	1299525.09	431297.56			:42:3Y148	3	1299551.36	431279.95
4	1299494.96	431295.98			:42:3Y156	1	1299557.14	431293.13	4	1299552.29	431287.45
5	1299498.10	431303.10	1	1299528.61	431297.11	2	1299553.41	431293.68	5	1299549.37	431287.84
1	1299501.03	431301.64	2	1299525.09	431297.56	3	1299552.52	431287.42	1	1299548.80	431287.92
		:42:3Y163	3	1299524.19	431290.52	4	1299556.11	431286.91			:42:3Y140
1	1299501.03	431301.64	4	1299527.87	431290.22	5	1299556.27	431286.88	1	1299544.87	431288.44
2	1299498.13	431294.28	1	1299528.61	431297.11	6	1299557.09	431292.76	2	1299544.01	431280.80
3	1299498.13	431294.28			:42:3Y155	1	1299557.14	431293.13	3	1299547.83	431280.36
4	1299498.52	431294.07	1	1299531.99	431296.64			:42:3Y147	4	1299548.80	431287.92
5	1299501.54	431292.45	2	1299528.61	431297.11	1	1299561.09	431292.18	5	1299545.71	431288.33
6	1299504.38	431299.86	3	1299527.87	431290.22	2	1299557.09	431292.76	1	1299544.87	431288.44
1	1299501.03	431301.64	4	1299527.98	431290.21	3	1299556.27	431286.88			:42:3Y139
		:42:3Y162	5	1299531.32	431289.93	4	1299560.13	431286.35	1	1299540.56	431288.96
1	1299507.84	431299.47	1	1299531.99	431296.64	5	1299560.33	431286.32	2	1299539.67	431281.31
2	1299508.45	431301.63			:42:3Y154	1	1299561.09	431292.18	3	1299544.01	431280.80
3	1299505.28	431302.19	1	1299536.12	431296.01			:42:3Y146	4	1299544.87	431288.44
4	1299504.38	431299.86	2	1299531.99	431296.64	1	1299565.17	431291.47	5	1299542.18	431288.77
5	1299501.54	431292.45	3	1299531.32	431289.93	2	1299561.09	431292.18	1	1299540.56	431288.96
6	1299504.38	431290.97	4	1299532.19	431289.86	3	1299560.33	431286.32			:42:3Y138
7	1299505.81	431293.71	5	1299535.46	431289.53	4	1299564.27	431285.70	1	1299536.63	431289.41
1	1299507.84	431299.47	1	1299536.12	431296.01	1	1299565.17	431291.47	2	1299535.94	431281.92
		:42:3Y161			:42:3Y153			:42:3Y145	3	1299539.67	431281.31
1	1299511.45	431299.02	1	1299539.61	431295.60	1	1299568.78	431288.13	4	1299540.56	431288.96
2	1299507.84	431299.47	2	1299536.12	431296.01	2	1299568.69	431289.12	5	1299538.88	431289.15
3	1299505.81	431293.71	3	1299535.46	431289.53	3	1299568.43	431289.73	1	1299536.63	431289.41
4	1299508.48	431292.77	4	1299536.63	431289.41	4	1299566.13	431291.46			:42:3Y137
5	1299510.05	431292.13	5	1299538.88	431289.15	5	1299565.17	431291.47	1	1299531.56	431282.32
1	1299511.45	431299.02	1	1299539.61	431295.60	6	1299564.27	431285.70	2	1299535.94	431281.92
		:42:3Y160			:42:3Y152	7	1299563.50	431280.42	3	1299536.63	431289.41
1	1299514.83	431298.74	1	1299542.97	431295.46	8	1299567.28	431279.87	4	1299535.46	431289.53
2	1299511.45	431299.02	2	1299539.65	431295.96	9	1299568.28	431285.44	5	1299532.19	431289.86
3	1299510.05	431292.13	3	1299539.61	431295.60	1	1299568.78	431288.13	1	1299531.56	431282.32
4	1299511.50	431291.54	4	1299538.88	431289.15			:42:3Y144			:42:3Y136
5	1299511.50	431291.54	5	1299540.56	431288.96	1	1299559.16	431278.98	1	1299527.98	431290.21
6	1299513.45	431290.80	6	1299542.18	431288.77	2	1299563.27	431278.86	2	1299527.37	431282.76
1	1299514.83	431298.74	1	1299542.97	431295.46	3	1299563.50	431280.42	3	1299531.56	431282.32
		:42:3Y159			:42:3Y151	4	1299564.27	431285.70	4	1299532.19	431289.86
1	1299518.21	431298.33	1	1299546.58	431294.82	5	1299560.33	431286.32	5	1299531.32	431289.93
2	1299514.83	431298.74	2	1299542.97	431295.46	6	1299560.13	431286.35	1	1299527.98	431290.21

Изм. № подл. Подп. и дата. Взам. инв. №

Изм.	Кол.уч.	Лист	№ док.	Подп.	Дата

06-22-ПМ

Лист  
49

Формат А4

		:42:3Y135	2	1299504.38	431290.97	4	1299473.80	431303.22	2	1299466.26	431263.74
1	1299522.96	431283.17	3	1299505.81	431293.71	5	1299475.24	431300.27	3	1299468.41	431268.93
2	1299527.37	431282.76	4	1299505.81	431293.71	6	1299476.10	431298.50	4	1299462.44	431271.55
3	1299527.98	431290.21	5	1299508.48	431292.77	7	1299478.99	431292.74	1	1299460.09	431266.19
4	1299527.87	431290.22	6	1299502.97	431280.97	8	1299477.48	431291.88			:42:3Y113
5	1299524.32	431290.51	1	1299499.77	431282.06	1	1299470.49	431295.12	1	1299455.95	431267.47
6	1299523.49	431290.58			:42:3Y128			:42:3Y121	2	1299459.85	431265.63
1	1299522.96	431283.17	1	1299496.74	431283.64	1	1299467.91	431292.56	3	1299460.09	431266.19
		:42:3Y134	2	1299499.77	431282.06	2	1299469.47	431295.59	4	1299462.44	431271.55
1	1299517.96	431284.37	3	1299504.38	431290.97	3	1299470.49	431295.12	5	1299462.66	431272.05
2	1299520.76	431283.70	4	1299501.54	431292.45	4	1299477.48	431291.88	6	1299458.88	431273.74
3	1299522.96	431283.17	1	1299496.74	431283.64	5	1299476.37	431288.94	7	1299458.88	431273.74
4	1299523.49	431290.58			:42:3Y127	1	1299467.91	431292.56	8	1299458.88	431273.74
5	1299520.91	431290.83	1	1299498.52	431294.07			:42:3Y120	9	1299458.09	431272.05
6	1299517.51	431291.17	2	1299493.70	431285.13	1	1299475.08	431285.69	1	1299455.95	431267.47
7	1299517.31	431291.19	3	1299496.74	431283.64	2	1299476.37	431288.94			:42:3Y112
8	1299517.31	431291.19	4	1299501.54	431292.45	3	1299467.91	431292.56	1	1299452.91	431274.54
9	1299517.48	431289.35	5	1299498.52	431294.07	4	1299466.36	431289.29	2	1299450.77	431270.17
10	1299517.96	431284.37	1	1299498.52	431294.07	1	1299475.08	431285.69	3	1299455.95	431267.47
1	1299517.96	431284.37			:42:3Y126			:42:3Y119	4	1299458.09	431272.05
		:42:3Y133	1	1299495.46	431295.71	1	1299473.82	431282.40	5	1299452.91	431274.54
1	1299518.27	431278.18	2	1299490.80	431286.69	2	1299475.08	431285.69	1	1299452.91	431274.54
2	1299521.11	431283.61	3	1299493.70	431285.13	3	1299466.36	431289.29			:42:3Y111
3	1299517.96	431284.37	4	1299498.52	431294.07	4	1299464.39	431290.10	1	1299450.28	431275.94
4	1299516.90	431284.63	5	1299498.13	431294.28	5	1299463.54	431288.54	2	1299452.42	431279.94
5	1299516.90	431284.63	6	1299495.46	431295.71	6	1299462.80	431287.30	3	1299457.17	431277.40
6	1299516.90	431284.63	1	1299495.46	431295.71	7	1299465.69	431285.98	4	1299459.90	431275.93
7	1299516.90	431284.63			:42:3Y125	1	1299473.82	431282.40	5	1299458.88	431273.74
8	1299516.90	431284.63	1	1299487.91	431288.17			:42:3Y118	6	1299458.09	431272.05
9	1299514.39	431278.99	2	1299490.80	431286.69	1	1299464.21	431282.61	7	1299452.91	431274.54
1	1299518.27	431278.18	3	1299495.46	431295.71	2	1299472.46	431279.05	1	1299450.28	431275.94
		:42:3Y132	4	1299494.96	431295.98	3	1299473.82	431282.40			:42:3Y110
1	1299514.64	431290.35	5	1299492.15	431297.45	4	1299465.69	431285.98	1	1299448.23	431282.18
2	1299509.74	431278.81	1	1299487.91	431288.17	1	1299464.21	431282.61	2	1299450.73	431286.48
3	1299513.37	431277.87			:42:3Y124			:42:3Y117	3	1299459.36	431281.50
4	1299514.39	431278.99	1	1299482.86	431292.96	1	1299471.13	431275.68	4	1299457.17	431277.40
5	1299516.90	431284.63	2	1299482.83	431289.80	2	1299472.46	431279.05	5	1299452.42	431279.94
6	1299517.96	431284.37	3	1299487.91	431288.17	3	1299464.21	431282.61	1	1299448.23	431282.18
7	1299517.48	431289.35	4	1299492.15	431297.45	4	1299462.71	431279.32			:42:3Y109
1	1299514.64	431290.35	5	1299491.48	431297.83	1	1299471.13	431275.68	1	1299450.73	431286.48
		:42:3Y131	6	1299488.12	431299.74			:42:3Y116	2	1299452.94	431290.34
1	1299511.50	431291.54	7	1299486.71	431300.54	1	1299469.77	431272.41	3	1299461.56	431285.23
2	1299506.52	431279.80	8	1299483.69	431300.76	2	1299471.13	431275.68	4	1299459.36	431281.50
3	1299509.74	431278.81	9	1299481.54	431300.92	3	1299462.71	431279.32	1	1299450.73	431286.48
4	1299514.64	431290.35	1	1299482.86	431292.96	4	1299461.28	431276.04			:42:3Y108
5	1299513.45	431290.80			:42:3Y123	5	1299463.91	431274.91	1	1299452.94	431290.34
6	1299511.50	431291.54	1	1299476.10	431298.50	6	1299469.77	431272.41	2	1299454.84	431293.65
1	1299511.50	431291.54	2	1299478.99	431292.74	1	1299469.77	431272.41	3	1299463.54	431288.54
		:42:3Y130	3	1299482.07	431293.74			:42:3Y115	4	1299462.80	431287.30
1	1299502.97	431280.97	4	1299482.86	431292.96	1	1299468.41	431268.93	5	1299461.56	431285.23
2	1299506.52	431279.80	5	1299481.54	431300.92	2	1299469.77	431272.41	1	1299452.94	431290.34
3	1299511.50	431291.54	6	1299479.22	431299.87	3	1299463.91	431274.91			:42:3Y107
4	1299510.05	431292.13	1	1299476.10	431298.50	4	1299462.66	431272.05	1	1299454.84	431293.65
5	1299508.48	431292.77			:42:3Y122	5	1299462.44	431271.55	2	1299456.87	431296.93
1	1299502.97	431280.97	1	1299470.49	431295.12	1	1299468.41	431268.93	3	1299465.42	431291.99
		:42:3Y129	2	1299468.33	431301.03			:42:3Y114	4	1299464.39	431290.10
1	1299499.77	431282.06	3	1299469.98	431301.69	1	1299460.09	431266.19	5	1299463.54	431288.54

Инв. № подл.      Подп. и дата      Взам. инв. №

Изм.	Кол.уч.	Лист	№ док.	Подп.	Дата
------	---------	------	--------	-------	------

06-22-ПМ

Лист  
50

1	1299454.84	431293.65	3	1299439.20	431317.39				:42:3Y90	2	1299386.40	431349.11
		:42:3Y106	4	1299442.32	431315.55	1	1299415.95	431342.27		3	1299389.74	431347.07
1	1299465.42	431291.99	5	1299447.41	431324.23	2	1299415.85	431342.09		4	1299392.85	431352.42
2	1299456.87	431296.93	6	1299444.39	431326.00	3	1299411.25	431334.15		1	1299389.42	431354.32
3	1299459.43	431301.53	1	1299444.39	431326.00	4	1299414.31	431332.37				:42:3Y81
4	1299466.32	431297.51			:42:3Y98	5	1299418.97	431340.40		1	1299386.01	431356.52
5	1299467.95	431296.56	1	1299441.01	431327.80	1	1299415.95	431342.27		2	1299382.89	431351.11
6	1299465.42	431291.99	2	1299435.97	431319.30			:42:3Y89		3	1299386.40	431349.11
1	1299465.42	431291.99	3	1299439.20	431317.39	1	1299408.13	431335.96		4	1299389.42	431354.32
		:42:3Y105	4	1299444.29	431325.83	2	1299408.13	431335.96		5	1299390.25	431355.74
1	1299458.84	431304.29	1	1299441.01	431327.80	3	1299411.25	431334.15		6	1299386.74	431357.78
2	1299459.38	431301.56			:42:3Y97	4	1299415.85	431342.09		1	1299386.01	431356.52
3	1299466.32	431297.51	1	1299437.85	431329.68	5	1299412.62	431343.96				:42:3Y80
4	1299468.33	431301.03	2	1299432.66	431321.19	1	1299408.13	431335.96		1	1299382.65	431358.42
5	1299469.98	431301.69	3	1299435.97	431319.30			:42:3Y88		2	1299382.49	431358.13
6	1299467.58	431307.71	4	1299441.01	431327.80	1	1299409.53	431345.82		3	1299379.58	431353.02
7	1299467.58	431307.71	5	1299437.85	431329.68	2	1299404.98	431337.73		4	1299382.89	431351.11
8	1299467.58	431307.71	1	1299437.85	431329.68	3	1299408.13	431335.96		5	1299386.01	431356.52
1	1299458.84	431304.29			:42:3Y96	4	1299412.62	431343.96		1	1299382.65	431358.42
		:42:3Y104	1	1299434.60	431331.68	1	1299409.53	431345.82				:42:3Y79
1	1299455.93	431306.20	2	1299429.43	431323.12			:42:3Y87		1	1299378.75	431360.26
2	1299458.84	431304.29	3	1299432.66	431321.19	1	1299406.69	431347.46		2	1299375.79	431355.24
3	1299467.58	431307.71	4	1299437.85	431329.68	2	1299406.34	431346.84		3	1299379.58	431353.02
4	1299461.16	431312.69	1	1299434.60	431331.68	3	1299402.18	431339.51		4	1299382.49	431358.13
5	1299460.13	431313.48			:42:3Y95	4	1299404.98	431337.73		1	1299378.75	431360.26
1	1299455.93	431306.20	1	1299431.30	431333.66	5	1299409.53	431345.82				:42:3Y78
		:42:3Y103	2	1299426.27	431324.91	1	1299406.69	431347.46		1	1299375.80	431362.68
1	1299457.20	431318.33	3	1299429.43	431323.12			:42:3Y86		2	1299372.50	431357.26
2	1299452.20	431309.80	4	1299434.60	431331.68	1	1299403.08	431348.71		3	1299375.79	431355.24
3	1299451.57	431308.72	5	1299431.30	431333.66	2	1299398.92	431341.51		4	1299378.75	431360.26
4	1299455.74	431305.87	1	1299431.30	431333.66	3	1299402.18	431339.51		5	1299379.04	431360.75
5	1299455.93	431306.20			:42:3Y94	4	1299406.34	431346.84		1	1299375.80	431362.68
6	1299460.13	431313.48	1	1299423.29	431326.85	1	1299403.08	431348.71				:42:3Y77
7	1299461.40	431315.68	2	1299428.26	431335.42			:42:3Y85		1	1299369.51	431359.04
1	1299457.20	431318.33	3	1299431.30	431333.66	1	1299400.10	431350.43		2	1299372.50	431357.26
		:42:3Y102	4	1299426.27	431324.91	2	1299399.25	431348.91		3	1299375.80	431362.68
1	1299453.39	431320.71	1	1299423.29	431326.85	3	1299396.07	431343.24		4	1299376.05	431363.09
2	1299448.43	431312.00			:42:3Y93	4	1299398.92	431341.51		5	1299373.05	431364.88
3	1299452.20	431309.80	1	1299424.99	431337.32	5	1299403.08	431348.71		1	1299369.51	431359.04
4	1299457.20	431318.33	2	1299420.17	431328.83	1	1299400.10	431350.43				:42:3Y76
5	1299457.34	431318.56	3	1299423.29	431326.85			:42:3Y84		1	1299373.56	431365.73
1	1299453.39	431320.71	4	1299428.26	431335.42	1	1299396.07	431350.78		2	1299373.56	431365.73
		:42:3Y101	5	1299424.99	431337.32	2	1299392.86	431345.19		3	1299373.56	431365.73
1	1299450.67	431322.32	1	1299424.99	431337.32	3	1299396.07	431343.24		4	1299373.28	431366.72
2	1299445.62	431313.60			:42:3Y92	4	1299399.25	431348.91		5	1299366.93	431364.96
3	1299448.43	431312.00	1	1299422.06	431338.98	5	1299396.07	431350.78		6	1299366.93	431364.96
4	1299453.39	431320.71	2	1299417.27	431330.59	1	1299396.07	431350.78		7	1299366.79	431365.49
1	1299450.67	431322.32	3	1299420.17	431328.83			:42:3Y83		8	1299365.84	431365.22
		:42:3Y100	4	1299424.99	431337.32	1	1299392.85	431352.42		9	1299365.84	431365.22
1	1299447.41	431324.23	1	1299422.06	431338.98	2	1299389.74	431347.07		10	1299366.05	431361.29
2	1299442.32	431315.55			:42:3Y91	3	1299392.86	431345.19		11	1299369.51	431359.04
3	1299445.62	431313.60	1	1299418.97	431340.40	4	1299396.07	431350.78		12	1299373.05	431364.88
4	1299450.67	431322.32	2	1299414.31	431332.37	5	1299396.21	431351.03		13	1299373.56	431365.73
1	1299447.41	431324.23	3	1299417.27	431330.59	6	1299393.07	431352.80		1	1299373.56	431365.73
		:42:3Y99	4	1299422.06	431338.98	1	1299392.85	431352.42				:42:3Y75
1	1299444.39	431326.00	5	1299419.11	431340.67			:42:3Y82		1	1299375.54	431367.35
2	1299444.29	431325.83	1	1299418.97	431340.40	1	1299389.42	431354.32		2	1299373.28	431366.72

Индв. № подл.

Подп. и дата

Взам. инв. №

Изм.	Кол.уч.	Лист	№ док.	Подп.	Дата

06-22-ПМ

Лист

51

3	1299366.93	431364.96	3	1299358.94	431397.27	6	1299411.65	431407.20	4	1299369.04	431405.61
4	1299366.93	431364.96	4	1299359.81	431393.64	1	1299411.65	431407.20	1	1299371.81	431410.66
5	1299366.93	431364.96	5	1299368.46	431396.27			:42:3V59			:42:3V52
6	1299366.79	431365.49	1	1299367.45	431398.88	1	1299406.76	431404.63	1	1299365.44	431407.58
7	1299365.94	431368.89			:42:3V66	2	1299402.36	431405.46	2	1299367.10	431410.65
8	1299374.51	431371.20	1	1299373.26	431394.66	3	1299402.36	431405.46	3	1299368.19	431412.65
1	1299375.54	431367.35	2	1299369.50	431393.30	4	1299402.36	431405.46	4	1299371.81	431410.66
		:42:3V74	3	1299368.93	431393.10	5	1299402.29	431404.84	5	1299369.04	431405.61
1	1299374.57	431375.00	4	1299369.24	431392.34	6	1299401.43	431397.90	1	1299365.44	431407.58
2	1299365.09	431372.36	5	1299370.60	431389.06	7	1299401.85	431397.80			:42:3V51
3	1299365.94	431368.89	6	1299370.82	431388.22	8	1299405.67	431396.92	1	1299363.31	431413.10
4	1299374.51	431371.20	7	1299375.14	431389.73	9	1299406.76	431404.63	2	1299367.10	431410.65
5	1299375.58	431371.49	1	1299373.26	431394.66	1	1299406.76	431404.63	3	1299368.19	431412.65
6	1299374.57	431375.00			:42:3V65			:42:3V58	4	1299368.53	431419.71
1	1299374.57	431375.00	1	1299376.85	431396.05	1	1299402.29	431404.84	5	1299360.23	431421.35
		:42:3V73	2	1299373.26	431394.66	2	1299397.30	431405.86	6	1299361.89	431417.87
1	1299364.16	431375.95	3	1299375.14	431389.73	3	1299396.29	431401.85	7	1299362.96	431414.21
2	1299365.09	431372.36	4	1299377.38	431383.85	4	1299395.23	431397.67	1	1299363.31	431413.10
3	1299374.57	431375.00	5	1299381.06	431385.25	5	1299400.32	431395.27			:42:3V50
4	1299373.45	431378.48	1	1299376.85	431396.05	6	1299400.32	431395.27	1	1299362.42	431406.53
1	1299364.16	431375.95			:42:3V64	7	1299401.85	431397.80	2	1299363.57	431402.90
		:42:3V72	1	1299381.02	431397.59	8	1299401.43	431397.90	3	1299357.46	431401.06
1	1299372.49	431382.03	2	1299376.85	431396.05	9	1299402.29	431404.84	4	1299356.33	431404.76
2	1299363.21	431379.51	3	1299381.06	431385.25	10	1299402.29	431404.84	1	1299362.42	431406.53
3	1299364.16	431375.95	4	1299385.24	431387.01	11	1299402.29	431404.84			:42:3V49
4	1299373.45	431378.48	5	1299382.13	431394.35	1	1299402.29	431404.84	1	1299355.28	431408.21
1	1299372.49	431382.03	6	1299382.56	431394.53			:42:3V57	2	1299361.98	431410.13
		:42:3V71	1	1299381.02	431397.59	1	1299387.75	431404.01	3	1299362.84	431406.65
1	1299362.42	431383.01			:42:3V63	2	1299386.73	431400.24	4	1299362.42	431406.53
2	1299363.21	431379.51	1	1299386.02	431395.97	3	1299393.95	431398.29	5	1299356.33	431404.76
3	1299372.49	431382.03	2	1299382.56	431394.53	4	1299395.23	431397.67	1	1299355.28	431408.21
4	1299371.55	431385.46	3	1299382.13	431394.35	5	1299396.29	431401.85			:42:3V48
1	1299362.42	431383.01	4	1299385.24	431387.01	1	1299387.75	431404.01	1	1299354.22	431411.66
		:42:3V70	5	1299386.06	431385.09			:42:3V56	2	1299355.28	431408.21
1	1299370.60	431389.06	6	1299389.82	431386.61	1	1299388.89	431408.21	3	1299361.98	431410.13
2	1299361.57	431386.68	7	1299386.77	431394.14	2	1299397.30	431405.86	4	1299360.92	431413.56
3	1299362.42	431383.01	1	1299386.02	431395.97	3	1299396.29	431401.85	1	1299354.22	431411.66
4	1299371.55	431385.46			:42:3V62	4	1299387.75	431404.01			:42:3V47
5	1299370.82	431388.22	1	1299392.21	431393.20	1	1299388.89	431408.21	1	1299353.15	431415.32
1	1299370.60	431389.06	2	1299391.87	431393.41			:42:3V55	2	1299354.22	431411.66
		:42:3V69	3	1299386.77	431394.14	1	1299380.53	431410.70	3	1299360.92	431413.56
1	1299360.70	431390.00	4	1299389.82	431386.61	2	1299384.18	431409.51	4	1299362.96	431414.21
2	1299361.57	431386.68	5	1299390.63	431384.61	3	1299381.27	431401.20	5	1299361.89	431417.87
3	1299370.60	431389.06	6	1299394.37	431385.34	4	1299377.45	431402.67	1	1299353.15	431415.32
4	1299369.24	431392.34	1	1299392.21	431393.20	5	1299379.06	431406.88			:42:3V46
1	1299360.70	431390.00			:42:3V61	1	1299380.53	431410.70	1	1299352.16	431418.80
		:42:3V68	1	1299397.75	431392.08			:42:3V54	2	1299353.15	431415.32
1	1299359.81	431393.64	2	1299399.58	431386.64	1	1299375.59	431408.58	3	1299361.89	431417.87
2	1299360.70	431390.00	3	1299394.37	431385.34	2	1299372.73	431403.31	4	1299360.23	431421.35
3	1299369.24	431392.34	4	1299392.21	431393.20	3	1299376.37	431401.42	1	1299352.16	431418.80
4	1299368.93	431393.10	1	1299397.75	431392.08	4	1299377.45	431402.67			:42:3V45
5	1299369.50	431393.30			:42:3V60	5	1299379.06	431406.88	1	1299351.15	431422.23
6	1299368.46	431396.27	1	1299411.65	431407.20	1	1299375.59	431408.58	2	1299352.16	431418.80
1	1299359.81	431393.64	2	1299407.23	431407.96			:42:3V53	3	1299360.23	431421.35
		:42:3V67	3	1299406.76	431404.63	1	1299371.81	431410.66	4	1299359.20	431424.70
1	1299367.45	431398.88	4	1299405.67	431396.92	2	1299375.59	431408.58	5	1299351.15	431422.23
2	1299365.29	431398.90	5	1299410.12	431396.00	3	1299372.73	431403.31	1	1299351.15	431422.23

Инв. № подл.	Подп. и дата	Взам. инв. №

Изм.	Кол.уч.	Лист	№ док.	Подп.	Дата
------	---------	------	--------	-------	------

06-22-ПМ



1	1299334.29	431480.04			:42:3Y5	17	1299347,03	431342,86	74	1299335,89	431377,47
		:42:3Y13	1	1299306.30	431475.06	18	1299345,24	431346,19	75	1299340,46	431381,78
1	1299331.21	431477.84	2	1299309.99	431479.96	19	1299343,53	431349,58	76	1299337,79	431384,97
2	1299334.29	431480.04	3	1299309.87	431480.05	20	1299341,85	431352,93	77	1299335,10	431388,13
3	1299339.54	431472.78	4	1299310.84	431481.33	21	1299339,80	431356,61	78	1299336,88	431390,94
4	1299336.37	431470.63	5	1299312.37	431483.37	22	1299332,94	431352,46	79	1299339,31	431393,45
5	1299331.41	431477.56	6	1299315.56	431480.97	23	1299332,53	431353,10	80	1299341,55	431395,02
1	1299331.21	431477.84	7	1299313.52	431478.26	24	1299338,52	431358,72	81	1299342,13	431393,79
		:42:3Y12	8	1299313.42	431478.13	25	1299335,61	431362,23	82	1299348,32	431396,84
1	1299328.45	431475.63	9	1299313.46	431478.09	26	1299333,01	431365,09	83	1299346,88	431400,35
2	1299331.41	431477.56	10	1299309.42	431472.71	27	1299330,32	431368,10	84	1299345,63	431403,50
3	1299336.37	431470.63	1	1299306.30	431475.06	28	1299327,67	431370,95	85	1299344,21	431406,81
4	1299333.47	431468.46			:42:3Y4	29	1299325,01	431373,78	86	1299344,90	431407,12
1	1299328.45	431475.63	1	1299308.66	431482.97	30	1299322,63	431376,39	87	1299343,66	431410,44
		:42:3Y11	2	1299308.11	431482.25	31	1299320,47	431378,86	88	1299344,37	431410,82
1	1299325.51	431473.62	3	1299304.08	431476.93	32	1299318,25	431381,25	89	1299342,96	431414,35
2	1299328.45	431475.63	4	1299306.30	431475.06	33	1299315,61	431384,27	90	1299342,35	431414,04
3	1299333.47	431468.46	5	1299309.99	431479.96	34	1299313,24	431386,72	91	1299340,98	431417,45
4	1299330.56	431466.55	6	1299309.87	431480.05	35	1299310,96	431389,30	92	1299339,70	431421,01
1	1299325.51	431473.62	7	1299310.84	431481.33	36	1299308,63	431391,78	93	1299338,24	431424,95
		:42:3Y10	8	1299308.66	431482.97	37	1299306,17	431394,61	94	1299336,97	431428,53
1	1299330.56	431466.55	1	1299308.66	431482.97	38	1299303,58	431397,27	95	1299335,64	431432,19
2	1299325.51	431473.62			:42:3Y3	39	1299301,36	431399,76	96	1299334,44	431436,19
3	1299322.29	431471.26	1	1299301.27	431479.06	40	1299298,84	431402,45	97	1299333,48	431439,57
4	1299322.59	431471.04	2	1299305.27	431484.40	41	1299296,42	431405,15	98	1299332,42	431442,80
5	1299323.52	431469.84	3	1299308.11	431482.25	42	1299294,22	431407,60	99	1299330,97	431446,71
6	1299327.61	431464.52	4	1299304.08	431476.93	43	1299291,47	431410,57	100	1299328,88	431450,91
1	1299330.56	431466.55	1	1299301.27	431479.06	44	1299289,14	431413,14	101	1299328,65	431451,22
		:42:3Y9			:42:3Y2	45	1299286,65	431415,81	102	1299325,15	431453,21
1	1299319.75	431465.78	1	1299298.24	431480.97	46	1299283,70	431419,08	103	1299320,56	431456,00
2	1299324.40	431462.15	2	1299302.47	431486.50	47	1299280,91	431422,35	104	1299320,05	431455,60
3	1299327.61	431464.52	3	1299305.27	431484.40	48	1299280,49	431421,96	105	1299317,34	431459,08
4	1299323.52	431469.84	4	1299301.27	431479.06	49	1299277,36	431425,11	106	1299316,38	431458,24
1	1299319.75	431465.78	1	1299298.24	431480.97	50	1299275,96	431428,14	107	1299312,98	431461,14
		:42:3Y8			:42:3Y1	51	1299279,02	431429,63	108	1299309,19	431463,81
1	1299315.64	431468.46	1	1299295.52	431483.05	52	1299282,30	431430,80	109	1299305,92	431465,89
2	1299319.38	431473.31	2	1299299.75	431488.59	53	1299286,60	431430,02	110	1299302,89	431468,12
3	1299322.29	431471.26	3	1299302.47	431486.50	54	1299289,37	431427,50	111	1299299,26	431470,72
4	1299322.59	431471.04	4	1299298.24	431480.97	55	1299292,51	431424,46	112	1299296,10	431472,92
5	1299318.90	431466.05	1	1299295.52	431483.05	56	1299295,54	431421,55	113	1299293,87	431469,78
6	1299315.64	431468.46			:42	57	1299298,16	431418,93	114	1299290,25	431472,35
1	1299315.64	431468.46	1	1299380,29	431305,70	58	1299300,86	431415,92	115	1299287,57	431474,41
		:42:3Y7	2	1299376,96	431307,88	59	1299299,47	431414,59	116	1299295,52	431483,05
1	1299316.57	431475.88	3	1299373,96	431309,90	60	1299302,37	431411,62	117	1299298,24	431480,97
2	1299312.64	431470.75	4	1299370,66	431312,26	61	1299303,72	431412,85	118	1299301,27	431479,06
3	1299315.64	431468.46	5	1299367,33	431314,69	62	1299306,58	431409,74	119	1299304,08	431476,93
4	1299319.38	431473.31	6	1299364,59	431316,81	63	1299309,54	431406,59	120	1299306,30	431475,06
5	1299319.58	431473.56	7	1299360,28	431311,79	64	1299312,53	431403,60	121	1299309,42	431472,71
1	1299316.57	431475.88	8	1299354,15	431309,38	65	1299315,31	431400,42	122	1299312,64	431470,75
		:42:3Y6	9	1299363,60	431317,37	66	1299313,97	431399,29	123	1299315,64	431468,46
1	1299313.52	431478.26	10	1299360,30	431319,68	67	1299316,47	431396,32	124	1299318,90	431466,05
2	1299313.42	431478.13	11	1299357,92	431322,72	68	1299320,46	431391,66	125	1299322,59	431471,04
3	1299313.46	431478.09	12	1299356,06	431326,02	69	1299322,95	431388,76	126	1299323,52	431469,84
4	1299309.42	431472.71	13	1299354,11	431329,65	70	1299325,64	431385,68	127	1299319,75	431465,78
5	1299312.64	431470.75	14	1299352,29	431332,89	71	1299328,41	431382,66	128	1299324,40	431462,15
6	1299316.57	431475.88	15	1299350,47	431336,26	72	1299330,00	431383,95	129	1299327,61	431464,52
1	1299313.52	431478.26	16	1299348,70	431339,70	73	1299332,82	431380,73	130	1299330,56	431466,55

Инов. № подл.	Подп. и дата	Взам. инв. №

Изм.	Кол.уч.	Лист	№ док.	Подп.	Дата
------	---------	------	--------	-------	------

06-22-ПМ

Лист

54

Формат А4

131	1299333,47	431468,46	188	1299377,45	431402,67	245	1299429,43	431323,12	302	1299551,36	431279,95
132	1299336,37	431470,63	189	1299381,27	431401,20	246	1299432,66	431321,19	303	1299555,18	431279,47
133	1299339,54	431472,78	190	1299384,18	431409,51	247	1299435,97	431319,30	304	1299559,16	431278,98
134	1299342,19	431474,58	191	1299388,89	431408,21	248	1299439,20	431317,39	305	1299563,27	431278,86
135	1299345,15	431476,52	192	1299387,75	431404,01	249	1299442,32	431315,55	306	1299563,50	431280,42
136	1299347,84	431478,19	193	1299386,73	431400,24	250	1299445,62	431313,60	307	1299567,28	431279,87
137	1299350,78	431480,08	194	1299393,95	431398,29	251	1299448,43	431312,00	308	1299568,28	431285,44
138	1299353,61	431482,09	195	1299395,23	431397,67	252	1299452,20	431309,80	309	1299568,78	431288,13
139	1299356,36	431484,00	196	1299400,32	431395,27	253	1299451,57	431308,72	310	1299568,69	431289,12
140	1299359,07	431485,85	197	1299401,85	431397,80	254	1299455,74	431305,87	311	1299568,43	431289,73
141	1299362,11	431487,84	198	1299405,67	431396,92	255	1299455,93	431306,20	312	1299566,13	431291,46
142	1299364,67	431489,72	199	1299410,12	431396,00	256	1299458,84	431304,29	313	1299565,17	431291,47
143	1299367,08	431487,64	200	1299409,42	431391,13	257	1299459,38	431301,56	314	1299561,09	431292,18
144	1299368,83	431484,64	201	1299397,75	431392,08	258	1299456,87	431296,93	315	1299557,09	431292,76
145	1299370,39	431481,88	202	1299392,21	431393,20	259	1299454,84	431293,65	316	1299557,14	431293,13
146	1299369,78	431478,73	203	1299391,87	431393,41	260	1299452,94	431290,34	317	1299553,41	431293,68
147	1299368,29	431476,24	204	1299386,77	431394,14	261	1299450,73	431286,48	318	1299550,22	431294,20
148	1299365,70	431473,89	205	1299386,02	431395,97	262	1299448,23	431282,18	319	1299546,58	431294,82
149	1299362,64	431471,38	206	1299382,56	431394,53	263	1299452,42	431279,94	320	1299542,97	431295,46
150	1299359,98	431469,08	207	1299381,02	431397,59	264	1299450,28	431275,94	321	1299539,65	431295,96
151	1299357,41	431466,90	208	1299376,85	431396,05	265	1299452,91	431274,54	322	1299539,61	431295,60
152	1299354,67	431464,31	209	1299373,26	431394,66	266	1299450,77	431270,17	323	1299536,12	431296,01
153	1299351,40	431461,56	210	1299369,50	431393,30	267	1299455,95	431267,47	324	1299531,99	431296,64
154	1299348,72	431459,19	211	1299368,46	431396,27	268	1299459,85	431265,63	325	1299528,61	431297,11
155	1299348,25	431458,58	212	1299367,45	431398,88	269	1299460,09	431266,19	326	1299525,09	431297,56
156	1299345,35	431459,80	213	1299365,29	431398,90	270	1299466,26	431263,74	327	1299521,61	431297,93
157	1299344,03	431458,37	214	1299358,94	431397,27	271	1299468,41	431268,93	328	1299518,21	431298,33
158	1299340,14	431456,52	215	1299359,81	431393,64	272	1299469,77	431272,41	329	1299514,83	431298,74
159	1299341,83	431450,58	216	1299360,70	431390,00	273	1299471,13	431275,68	330	1299511,45	431299,02
160	1299343,45	431451,05	217	1299361,57	431386,68	274	1299472,46	431279,05	331	1299507,84	431299,47
161	1299344,50	431447,41	218	1299362,42	431383,01	275	1299473,82	431282,40	332	1299508,45	431301,63
162	1299345,63	431443,48	219	1299363,21	431379,51	276	1299475,08	431285,69	333	1299505,28	431302,19
163	1299344,83	431443,24	220	1299364,16	431375,95	277	1299476,37	431288,94	334	1299504,38	431299,86
164	1299345,97	431439,50	221	1299365,09	431372,36	278	1299477,48	431291,88	335	1299501,03	431301,64
165	1299346,94	431436,17	222	1299365,94	431368,89	279	1299478,99	431292,74	336	1299498,10	431303,10
166	1299348,02	431432,49	223	1299366,79	431365,49	280	1299482,07	431293,74	337	1299494,66	431304,85
167	1299349,07	431429,05	224	1299365,84	431365,22	281	1299482,86	431292,96	338	1299491,03	431305,80
168	1299350,08	431425,63	225	1299366,05	431361,29	282	1299482,83	431289,80	339	1299486,98	431306,79
169	1299351,15	431422,23	226	1299369,51	431359,04	283	1299487,91	431288,17	340	1299483,16	431306,67
170	1299352,16	431418,80	227	1299372,50	431357,26	284	1299490,80	431286,69	341	1299479,83	431306,51
171	1299353,15	431415,32	228	1299375,79	431355,24	285	1299493,70	431285,13	342	1299476,90	431307,39
172	1299354,22	431411,66	229	1299379,58	431353,02	286	1299496,74	431283,64	343	1299474,40	431310,06
173	1299355,28	431408,21	230	1299382,89	431351,11	287	1299499,77	431282,06	344	1299468,47	431309,45
174	1299356,33	431404,76	231	1299386,40	431349,11	288	1299502,97	431280,97	345	1299470,14	431312,77
175	1299357,46	431401,06	232	1299389,74	431347,07	289	1299506,52	431279,80	346	1299472,85	431315,63
176	1299363,57	431402,90	233	1299392,86	431345,19	290	1299509,74	431278,81	347	1299474,02	431314,31
177	1299362,42	431406,53	234	1299396,07	431343,24	291	1299513,37	431277,87	348	1299477,97	431316,10
178	1299362,84	431406,65	235	1299398,92	431341,51	292	1299514,39	431278,99	349	1299481,33	431317,36
179	1299361,98	431410,13	236	1299402,18	431339,51	293	1299518,27	431278,18	350	1299484,71	431317,35
180	1299360,92	431413,56	237	1299404,98	431337,73	294	1299521,11	431283,61	351	1299488,30	431316,72
181	1299362,96	431414,21	238	1299408,13	431335,96	295	1299522,96	431283,17	352	1299491,94	431316,16
182	1299363,31	431413,10	239	1299411,25	431334,15	296	1299527,37	431282,76	353	1299495,15	431315,60
183	1299367,10	431410,65	240	1299414,31	431332,37	297	1299531,56	431282,32	354	1299498,84	431314,98
184	1299365,44	431407,58	241	1299417,27	431330,59	298	1299535,94	431281,92	355	1299502,25	431314,40
185	1299369,04	431405,61	242	1299420,17	431328,83	299	1299539,67	431281,31	356	1299505,78	431313,73
186	1299372,73	431403,31	243	1299423,29	431326,85	300	1299544,01	431280,80	357	1299509,06	431313,11
187	1299376,37	431401,42	244	1299426,27	431324,91	301	1299547,83	431280,36	358	1299512,51	431312,55

Инв. № подл.	Подп. и дата	Взам. инв. №

Изм.	Кол.уч.	Лист	№ док.	Подп.	Дата
------	---------	------	--------	-------	------

06-22-ПМ

Лист
55

359	1299516,03	431312,20	416	1299638,44	431326,02	473	1299516,34	431268,44	530	1299576,40	431214,05
360	1299519,55	431311,63	417	1299635,75	431327,33	474	1299513,62	431268,37	531	1299578,42	431210,98
361	1299523,09	431311,07	418	1299632,17	431319,92	475	1299513,72	431270,57	532	1299580,31	431208,14
362	1299526,98	431310,48	419	1299632,78	431319,55	476	1299509,68	431270,76	533	1299582,09	431205,45
363	1299530,72	431310,02	420	1299631,29	431316,29	477	1299505,89	431271,11	534	1299584,06	431202,47
364	1299530,76	431310,29	421	1299633,89	431314,82	478	1299502,04	431271,53	535	1299585,92	431199,67
365	1299535,19	431309,65	422	1299632,13	431311,70	479	1299498,42	431271,93	536	1299588,08	431196,39
366	1299538,58	431309,19	423	1299630,87	431312,42	480	1299494,97	431272,44	537	1299588,91	431196,94
367	1299538,56	431309,00	424	1299630,07	431313,52	481	1299491,34	431272,85	538	1299591,15	431193,46
368	1299542,05	431308,54	425	1299626,59	431314,69	482	1299487,96	431273,18	539	1299591,57	431190,40
369	1299545,99	431307,84	426	1299622,77	431315,56	483	1299484,72	431273,50	540	1299593,02	431190,11
370	1299549,54	431307,28	427	1299619,09	431316,45	484	1299481,11	431273,92	541	1299591,25	431189,52
371	1299553,00	431306,71	428	1299616,73	431319,36	485	1299477,18	431274,37	542	1299589,47	431189,14
372	1299556,89	431306,03	429	1299612,11	431315,19	486	1299476,14	431265,64	543	1299583,87	431190,56
373	1299560,78	431305,40	430	1299611,70	431315,58	487	1299480,10	431265,26	544	1299583,62	431193,58
374	1299564,67	431304,72	431	1299608,82	431312,40	488	1299480,13	431265,54	545	1299581,11	431197,36
375	1299569,21	431303,96	432	1299606,21	431309,63	489	1299483,67	431265,13	546	1299578,45	431201,34
376	1299573,33	431303,22	433	1299603,73	431307,04	490	1299486,81	431264,60	547	1299576,37	431204,47
377	1299577,53	431302,55	434	1299601,50	431304,59	491	1299490,19	431264,22	548	1299574,62	431207,09
378	1299579,07	431301,88	435	1299598,69	431301,38	492	1299493,80	431263,81	549	1299572,58	431210,16
379	1299578,99	431301,76	436	1299596,38	431298,85	493	1299497,29	431263,32	550	1299570,58	431213,15
380	1299577,06	431297,44	437	1299593,55	431295,82	494	1299497,22	431262,80	551	1299568,69	431215,99
381	1299573,74	431292,58	438	1299590,84	431293,05	495	1299496,96	431262,82	552	1299566,87	431218,72
382	1299576,17	431289,79	439	1299588,51	431290,55	496	1299496,56	431259,00	553	1299564,83	431221,78
383	1299580,89	431294,13	440	1299585,96	431287,82	497	1299496,20	431254,56	554	1299562,88	431224,70
384	1299584,09	431297,37	441	1299583,44	431285,03	498	1299500,17	431253,23	555	1299560,89	431227,68
385	1299586,37	431300,15	442	1299581,16	431282,56	499	1299502,37	431252,89	556	1299558,99	431230,54
386	1299588,50	431302,89	443	1299578,79	431279,95	500	1299503,99	431252,64	557	1299556,87	431233,73
387	1299588,19	431303,13	444	1299576,18	431277,17	501	1299509,12	431251,48	558	1299554,80	431236,83
388	1299590,51	431305,98	445	1299573,71	431274,47	502	1299513,04	431252,12	559	1299551,43	431242,05
389	1299593,02	431308,59	446	1299571,26	431271,81	503	1299516,52	431252,43	560	1299548,04	431240,69
390	1299595,56	431311,21	447	1299568,67	431269,27	504	1299516,52	431252,15	561	1299548,58	431239,50
391	1299598,17	431314,30	448	1299573,18	431264,47	505	1299519,56	431251,43	562	1299544,62	431238,06
392	1299600,49	431316,71	449	1299575,84	431267,00	506	1299521,86	431247,98	563	1299540,79	431236,58
393	1299603,09	431319,41	450	1299574,32	431264,64	507	1299523,28	431243,67	564	1299537,14	431235,29
394	1299605,48	431322,00	451	1299571,16	431262,66	508	1299524,27	431240,97	565	1299536,74	431236,51
395	1299608,27	431325,06	452	1299574,31	431256,30	509	1299533,56	431244,09	566	1299533,14	431235,28
396	1299613,90	431324,38	453	1299573,51	431255,66	510	1299531,90	431248,26	567	1299529,59	431234,27
397	1299614,42	431327,77	454	1299570,96	431259,49	511	1299532,26	431248,64	568	1299529,52	431234,55
398	1299614,52	431328,33	455	1299562,86	431255,01	512	1299536,30	431249,92	569	1299525,89	431233,56
399	1299621,20	431327,45	456	1299562,81	431257,13	513	1299539,41	431250,65	570	1299525,56	431235,00
400	1299621,93	431330,43	457	1299562,75	431260,99	514	1299542,59	431251,42	571	1299521,17	431234,06
401	1299622,77	431334,95	458	1299566,31	431260,77	515	1299545,91	431252,26	572	1299522,26	431228,45
402	1299623,56	431339,04	459	1299566,27	431267,78	516	1299549,76	431252,52	573	1299517,33	431223,27
403	1299623,99	431342,22	460	1299562,71	431268,26	517	1299549,80	431252,24	574	1299482,55	431227,43
404	1299624,04	431342,74	461	1299558,93	431268,88	518	1299553,19	431250,97	575	1299479,78	431230,67
405	1299627,84	431342,14	462	1299553,78	431270,63	519	1299555,01	431246,77	576	1299483,20	431231,07
406	1299630,17	431341,71	463	1299549,62	431270,87	520	1299556,54	431244,05	577	1299488,73	431230,41
407	1299630,44	431335,45	464	1299545,67	431271,30	521	1299558,48	431241,11	578	1299492,29	431229,88
408	1299634,42	431334,74	465	1299541,98	431271,67	522	1299560,64	431237,85	579	1299495,68	431229,41
409	1299635,66	431340,76	466	1299538,16	431272,11	523	1299562,78	431234,61	580	1299499,00	431228,94
410	1299636,57	431346,77	467	1299534,57	431272,50	524	1299564,61	431231,85	581	1299502,80	431228,33
411	1299646,97	431344,98	468	1299530,77	431272,89	525	1299566,74	431228,64	582	1299506,34	431227,78
412	1299645,31	431341,15	469	1299527,33	431273,32	526	1299568,59	431225,83	583	1299511,18	431227,08
413	1299643,44	431337,61	470	1299523,65	431273,69	527	1299570,51	431222,94	584	1299512,24	431234,45
414	1299642,04	431334,14	471	1299519,97	431274,02	528	1299572,46	431220,00	585	1299511,39	431235,46
415	1299640,16	431329,67	472	1299519,40	431268,46	529	1299574,38	431217,10	586	1299512,06	431239,68

Индв. № подл.	Подп. и дата	Взам. инв. №

Изм.	Кол.уч.	Лист	№ док.	Подп.	Дата
------	---------	------	--------	-------	------

06-22-ПМ

Лист
56

587	1299508,33	431240,34				695	1299396,97	431331,01	26	1299650.04	431159.14
588	1299501,08	431240,61	641	1299343,43	431380,21	696	1299399,99	431329,16	27	1299651.35	431161.54
589	1299501,31	431244,00	642	1299345,87	431377,17	697	1299403,01	431327,40	28	1299656.30	431159.54
590	1299494,85	431245,16	643	1299348,26	431373,99	698	1299406,09	431325,72	29	1299660.48	431159.73
591	1299495,09	431247,10	644	1299350,91	431370,62	699	1299409,34	431323,92	30	1299657.72	431155.24
592	1299491,44	431247,76	645	1299353,83	431366,80	700	1299412,54	431322,05	31	1299651.12	431154.79
593	1299487,21	431248,57	646	1299347,72	431361,70	701	1299416,13	431319,66	32	1299614.79	431173.32
594	1299483,23	431249,32	647	1299344,39	431365,56	702	1299419,35	431317,54	33	1299615.68	431174.83
595	1299475,90	431250,89	648	1299342,03	431368,84	703	1299423,02	431315,31	34	1299603.83	431180.94
596	1299475,01	431246,75	649	1299339,66	431372,00	704	1299426,52	431313,38	35	1299602.94	431179.64
597	1299475,57	431246,62	650	1299337,15	431375,27	705	1299429,95	431310,21	36	1299588.89	431186.33
598	1299475,87	431245,45	641	1299343,43	431380,21	706	1299434,02	431305,13	1	1299589.47	431189.14
599	1299473,15	431244,25				707	1299433,53	431301,53			:3Y141
600	1299473,00	431245,68	651	1299417,24	431290,11	708	1299435,61	431301,16	1	1299688,06	431228,73
601	1299468,99	431246,38	652	1299418,19	431294,63	709	1299435,53	431297,49	2	1299684,88	431219,95
602	1299465,07	431247,03	653	1299419,04	431298,46	710	1299436,09	431297,36	3	1299683,91	431214,28
603	1299461,36	431247,67	654	1299419,64	431302,17	711	1299435,70	431293,46	4	1299683,91	431214,13
604	1299457,54	431248,32	655	1299415,44	431304,02	712	1299435,25	431289,75	5	1299677,85	431212,37
605	1299453,41	431248,92	656	1299411,73	431305,62	713	1299436,23	431289,62	6	1299678,08	431208,74
606	1299448,97	431249,69	657	1299408,13	431307,67	714	1299435,99	431285,40	7	1299678,22	431205,26
607	1299447,32	431252,59	658	1299404,58	431309,65	715	1299437,56	431285,04	8	1299678,20	431201,59
608	1299446,59	431257,03	659	1299401,19	431311,57	716	1299436,87	431279,63	9	1299680,16	431201,59
609	1299445,74	431261,33	660	1299399,52	431308,64	717	1299430,96	431282,15	10	1299680,14	431195,35
610	1299443,34	431262,41	661	1299395,87	431310,93	718	1299424,46	431285,93	11	1299684,18	431195,40
611	1299444,54	431265,07	662	1299392,48	431312,89	651	1299417,24	431290,11	12	1299684,23	431191,56
612	1299440,47	431267,57	663	1299389,37	431314,83				13	1299684,18	431187,99
613	1299434,88	431270,86	664	1299385,78	431316,97	719	1299487,59	431262,54	14	1299684,11	431184,28
614	1299434,66	431270,40	665	1299381,27	431319,73	720	1299487,03	431257,95	15	1299680,35	431181,65
615	1299429,50	431272,67	666	1299383,00	431322,51	721	1299480,39	431258,97	16	1299677,10	431179,22
616	1299425,89	431274,94	667	1299379,97	431324,43	722	1299481,13	431263,44	17	1299673,80	431176,83
617	1299422,49	431276,99	668	1299377,94	431321,63	719	1299487,59	431262,54	18	1299670,85	431174,39
618	1299419,51	431278,89	669	1299374,81	431323,63			:3Y142	19	1299665,48	431170,02
619	1299415,82	431281,29	670	1299371,89	431325,58	1	1299589.47	431189.14	20	1299665,56	431169,70
620	1299416,03	431281,62	671	1299368,27	431328,18	2	1299591.25	431189.52	21	1299662,93	431168,09
621	1299411,95	431284,33	672	1299365,24	431330,24	3	1299593.02	431190.11	22	1299659,28	431166,42
622	1299409,20	431286,17	673	1299361,86	431332,66	4	1299594.08	431189.90	23	1299656,60	431167,38
623	1299405,36	431288,72	674	1299358,87	431335,61	5	1299596.70	431185.70	24	1299652,91	431168,66
624	1299402,38	431290,70	675	1299360,03	431337,49	6	1299600.07	431185.58	25	1299649,66	431169,82
625	1299399,29	431292,85	676	1299356,62	431341,61	7	1299604.09	431182.94	26	1299646,55	431171,65
626	1299396,21	431294,84	677	1299358,21	431345,40	8	1299607.33	431181.16	27	1299643,28	431173,18
627	1299393,11	431296,92	678	1299357,61	431345,92	9	1299611.00	431179.16	28	1299639,81	431174,80
628	1299390,12	431299,08	679	1299357,97	431346,48	10	1299614.38	431177.41	29	1299636,66	431176,07
629	1299386,66	431301,47	680	1299355,28	431348,78	11	1299617.35	431176.04	30	1299633,55	431177,53
630	1299383,42	431303,63	681	1299352,65	431351,36	12	1299617.61	431176.60	31	1299633,38	431177,17
1	1299380,29	431305,70	682	1299354,61	431357,66	13	1299620.93	431175.04	32	1299630,29	431178,35
			683	1299358,98	431354,66	14	1299624.09	431173.55	33	1299627,03	431179,75
631	1299351,03	431390,69	684	1299362,08	431352,45	15	1299627.30	431172.05	34	1299623,85	431181,20
632	1299352,41	431387,48	685	1299365,21	431350,23	16	1299630.32	431170.62	35	1299620,37	431182,49
633	1299353,82	431384,18	686	1299367,77	431348,41	17	1299629.53	431168.93	36	1299617,37	431183,92
634	1299355,24	431380,86	687	1299371,62	431345,91	18	1299632.75	431167.47	37	1299614,00	431185,39
635	1299356,72	431377,40	688	1299375,44	431343,67	19	1299635.75	431166.03	38	1299610,65	431187,18
636	1299350,17	431374,56	689	1299378,96	431341,69	20	1299639.00	431164.52	39	1299607,74	431188,78
637	1299348,63	431378,10	690	1299381,90	431339,98	21	1299642.29	431162.83	40	1299604,65	431190,84
638	1299347,25	431381,29	691	1299385,05	431338,05	22	1299642.15	431162.54	41	1299602,75	431188,65
639	1299345,81	431384,55	692	1299388,14	431336,26	23	1299645.24	431161.17	42	1299599,82	431192,63
640	1299344,49	431387,79	693	1299391,04	431334,49	24	1299645.35	431161.42	43	1299605,28	431196,56
641	1299351,03	431390,69	694	1299394,03	431332,76	25	1299645.53	431161.34	44	1299603,17	431199,85

Инв. № подл.	Подп. и дата	Взам. инв. №

Изм.	Кол.уч.	Лист	№ док.	Подп.	Дата
------	---------	------	--------	-------	------

06-22-ПМ

Лист

57

Формат А4

45	1299601,07	431202,94	10	1299652,15	431205,51	15	1299654,98	431189,14	26	1299607.07	431215.93
46	1299598,76	431206,31	10	1299655,63	431206,74	15	1299658,37	431191,53	27	1299605.53	431217.29
47	1299596,98	431209,25	10	1299659,22	431208,14	15	1299657,97	431192,10	28	1299603.93	431220.60
48	1299595,17	431211,99	10	1299662,67	431209,48	15	1299660,70	431193,93	29	1299602.36	431223.94
49	1299593,23	431214,79	10	1299666,26	431210,95	15	1299663,84	431196,07	30	1299600.06	431227.47
50	1299591,28	431217,78	10	1299665,50	431212,69	16	1299666,87	431198,30	31	1299603.22	431229.64
51	1299589,29	431220,82	10	1299669,72	431215,49	16	1299670,44	431200,93	32	1299601.36	431232.36
52	1299587,35	431223,80	10	1299672,94	431217,71	16	1299673,99	431196,10	33	1299599.21	431235.50
53	1299585,44	431226,72	11	1299676,04	431219,65	16	1299673,84	431195,89	34	1299597.26	431238.21
54	1299583,42	431229,82	11	1299679,59	431221,86	16	1299673,97	431195,53	35	1299595.19	431241.02
55	1299581,39	431232,93	11	1299682,53	431224,60	16	1299677,61	431190,52	36	1299593.32	431243.66
56	1299579,41	431235,97	11	1299678,60	431229,16	16	1299674,15	431187,91	37	1299591.12	431246.38
57	1299577,53	431238,84	11	1299675,60	431227,14	16	1299671,03	431185,42	38	1299588.94	431249.46
58	1299575,77	431241,54	11	1299672,44	431225,13	16	1299668,22	431183,16	39	1299588.66	431249.27
59	1299573,73	431244,68	11	1299669,46	431223,11	16	1299668,91	431182,19	40	1299586.50	431252.27
60	1299571,88	431247,51	11	1299666,35	431220,87	17	1299665,62	431179,80	41	1299584.39	431255.33
61	1299569,80	431250,70	11	1299665,56	431220,45	17	1299662,51	431177,65	42	1299585.90	431256.33
62	1299568,67	431255,05	11	1299663,12	431224,51	17	1299659,49	431175,44	1	1299582.69	431261.25
63	1299562,88	431253,52	12	1299676,35	431232,98	17	1299656,27	431172,85			:3Y138
64	1299562,86	431255,01	12	1299678,56	431234,39	17	1299654,50	431175,40	1	1299670.41	431193.02
65	1299570,96	431259,49	12	1299680,73	431231,11	17	1299652,24	431173,39	2	1299674.15	431187.91
66	1299573,51	431255,66	12	1299686,08	431234,71	17	1299649,79	431176,13	3	1299677.61	431190.52
67	1299574,31	431256,30	1	1299688,06	431228,73	15	1299645,49	431182,15	4	1299673.97	431195.53
68	1299577,92	431259,19						:3Y140	5	1299670.57	431193.13
69	1299578,51	431259,66	12	1299611,52	431202,28	1	1299659,55	431216,87	1	1299670.41	431193.02
70	1299579,15	431258,80	12	1299616,33	431202,02	2	1299659,22	431217,64			:3Y137
71	1299574,19	431255,53	12	1299620,44	431201,80	3	1299657,55	431220,95	1	1299667.26	431190.82
72	1299577,32	431250,61	12	1299624,48	431201,58	4	1299663,12	431224,51	2	1299671.03	431185.42
73	1299579,30	431247,46	12	1299628,37	431201,07	5	1299665,55	431220,45	3	1299674.15	431187.91
74	1299581,44	431244,39	12	1299631,71	431200,63	6	1299662,84	431218,82	4	1299670.41	431193.02
75	1299583,60	431241,27	13	1299635,49	431200,13	1	1299659,55	431216,87	5	1299667.42	431190.93
76	1299585,69	431238,35	13	1299639,15	431199,47			:3Y139	6	1299667.26	431190.82
77	1299587,61	431235,64	13	1299642,99	431198,78	1	1299582.69	431261.25	1	1299667.26	431190.82
78	1299589,50	431232,78	13	1299646,41	431198,17	2	1299598.76	431260.56			:3Y136
79	1299591,39	431230,06	13	1299650,46	431197,44	3	1299602.25	431248.83	1	1299664.31	431188.75
80	1299593,45	431226,95	13	1299649,10	431190,31	4	1299611.05	431219.20	2	1299667.26	431190.82
81	1299595,20	431224,13	13	1299645,14	431190,95	5	1299629.24	431218.68	3	1299671.03	431185.42
82	1299594,96	431223,96	13	1299644,63	431191,06	6	1299647.06	431218.16	4	1299668.22	431183.16
83	1299596,33	431220,84	13	1299643,17	431185,01	7	1299655.15	431219.42	5	1299664.84	431187.99
84	1299598,02	431217,81	13	1299638,78	431185,99	8	1299657.55	431220.95	1	1299664.31	431188.75
85	1299599,81	431214,45	14	1299638,61	431185,14	9	1299659.22	431217.64			:3Y135
86	1299600,11	431214,60	14	1299635,23	431185,88	10	1299655.98	431216.46	1	1299661.52	431185.68
87	1299601,89	431211,58	14	1299635,37	431186,63	11	1299652.64	431215.22	2	1299665.62	431179.80
88	1299604,96	431209,91	14	1299631,15	431187,51	12	1299649.51	431214.46	3	1299668.91	431182.19
89	1299609,67	431209,16	14	1299630,30	431184,20	13	1299646.62	431214.45	4	1299668.22	431183.16
90	1299609,57	431208,17	14	1299624,78	431185,43	14	1299646.61	431215.24	5	1299664.84	431187.99
91	1299613,52	431207,64	14	1299625,67	431189,44	15	1299643.50	431215.71	6	1299664.84	431187.99
92	1299617,16	431207,15	14	1299622,41	431190,15	16	1299643.20	431212.58	7	1299664.84	431187.99
93	1299620,55	431206,90	14	1299623,19	431193,95	17	1299638.99	431212.93	8	1299662.13	431186.11
94	1299624,08	431206,64	14	1299620,15	431194,26	18	1299634.85	431213.14	1	1299661.52	431185.68
95	1299627,53	431206,39	15	1299615,91	431194,61	19	1299631.38	431213.37			:3Y134
96	1299630,90	431206,14	15	1299611,12	431194,85	20	1299628.02	431213.61	1	1299658.41	431183.52
97	1299634,36	431205,88	12	1299611,52	431202,28	21	1299624.57	431213.84	2	1299662.51	431177.65
98	1299634,43	431206,88				22	1299621.08	431214.12	3	1299665.62	431179.80
99	1299638,48	431206,43	15	1299645,49	431182,15	23	1299617.71	431214.34	4	1299661.52	431185.68
10	1299642,67	431206,01	15	1299648,53	431184,71	24	1299613.94	431214.69	5	1299658.73	431183.74
10	1299646,65	431205,60	15	1299651,37	431186,73	25	1299610.34	431215.37	6	1299658.41	431183.52

Индв. № подл.	Подп. и дата	Взам. инв. №

Изм.	Кол.уч.	Лист	№ док.	Подп.	Дата
------	---------	------	--------	-------	------

06-22-ПМ

Лист
58

Инд. № подл. Подп. и дата. Взам. инв. №

1	1299658.41	431183.52		5	1299658.73	431183.74				:3Y118	2	1299628.37	431201.07
		:3Y133		1	1299654.98	431189.14		1	1299622.41	431190.15	3	1299627.27	431193.92
1	1299655.38	431181.29				:3Y125		2	1299623.19	431193.95	4	1299623.26	431194.51
2	1299659.49	431175.44		1	1299651.37	431186.73		3	1299623.19	431193.95	5	1299624.48	431201.58
3	1299662.51	431177.65		2	1299654.98	431189.14		4	1299623.26	431194.51	1	1299624.48	431201.58
4	1299658.41	431183.52		3	1299658.73	431183.74		5	1299627.27	431193.92			:3Y110
1	1299655.38	431181.29		4	1299658.41	431183.52		6	1299630.39	431193.47	1	1299620.44	431201.80
		:3Y132		5	1299655.38	431181.29		7	1299630.34	431193.22	2	1299624.48	431201.58
1	1299654.50	431175.40		1	1299651.37	431186.73		8	1299632.25	431192.90	3	1299623.26	431194.51
2	1299656.27	431172.85				:3Y124		9	1299631.35	431188.32	4	1299623.26	431194.51
3	1299659.49	431175.44		1	1299648.53	431184.71		10	1299625.67	431189.44	5	1299623.19	431193.95
4	1299655.38	431181.29		2	1299651.37	431186.73		1	1299622.41	431190.15	6	1299620.15	431194.26
5	1299652.57	431179.22		3	1299655.38	431181.29				:3Y117	1	1299620.44	431201.80
6	1299652.00	431178.80		4	1299652.57	431179.22		1	1299646.41	431198.17			:3Y109
7	1299652.51	431178.10		1	1299648.53	431184.71		2	1299645.14	431190.95	1	1299616.33	431202.02
1	1299654.50	431175.40				:3Y123		3	1299649.10	431190.31	2	1299620.44	431201.80
		:3Y131		1	1299645.49	431182.15		4	1299650.46	431197.44	3	1299620.15	431194.26
1	1299649.79	431176.13		2	1299648.53	431184.71		1	1299646.41	431198.17	4	1299615.91	431194.61
2	1299652.24	431173.39		3	1299652.57	431179.22				:3Y116	1	1299616.33	431202.02
3	1299654.50	431175.40		4	1299652.00	431178.80		1	1299646.41	431198.17			:3Y108
4	1299652.51	431178.10		5	1299652.51	431178.10		2	1299642.99	431198.78	1	1299611.52	431202.28
1	1299649.79	431176.13		6	1299649.79	431176.13		3	1299641.67	431191.63	2	1299616.33	431202.02
		:3Y130		1	1299645.49	431182.15		4	1299644.63	431191.06	3	1299615.91	431194.61
1	1299670.57	431193.13				:3Y122		5	1299645.14	431190.95	4	1299611.12	431194.85
2	1299673.97	431195.53		1	1299624.78	431185.43		1	1299646.41	431198.17	1	1299611.52	431202.28
3	1299673.84	431195.89		2	1299625.67	431189.44				:3Y115			:3Y107
4	1299673.99	431196.10		3	1299631.35	431188.32		1	1299641.67	431191.63	1	1299677.85	431212.37
5	1299670.44	431200.93		4	1299631.15	431187.51		2	1299640.01	431191.95	2	1299678.08	431208.74
6	1299666.87	431198.30		5	1299630.30	431184.20		3	1299639.99	431191.84	3	1299684.11	431208.99
1	1299670.57	431193.13		1	1299624.78	431185.43		4	1299637.71	431192.31	4	1299683.91	431214.13
		:3Y129				:3Y121		5	1299639.15	431199.47	1	1299677.85	431212.37
1	1299663.84	431196.07		1	1299643.17	431185.01		6	1299642.99	431198.78			:3Y106
2	1299666.87	431198.30		2	1299638.78	431185.99		1	1299641.67	431191.63	1	1299678.08	431208.74
3	1299670.57	431193.13		3	1299639.99	431191.84				:3Y114	2	1299678.22	431205.26
4	1299670.41	431193.02		4	1299640.01	431191.95		1	1299639.15	431199.47	3	1299684.26	431205.33
5	1299667.42	431190.93		5	1299640.01	431191.95		2	1299635.49	431200.13	4	1299684.11	431208.99
1	1299663.84	431196.07		6	1299641.67	431191.63		3	1299634.09	431193.05	1	1299678.08	431208.74
		:3Y128		7	1299644.63	431191.06		4	1299636.48	431192.56			:3Y105
1	1299660.70	431193.93		1	1299643.17	431185.01		5	1299637.71	431192.31	1	1299684.26	431205.33
2	1299663.84	431196.07				:3Y120		1	1299639.15	431199.47	2	1299684.41	431201.58
3	1299667.42	431190.93		1	1299635.23	431185.88				:3Y113	3	1299680.16	431201.59
4	1299667.26	431190.82		2	1299638.61	431185.14		1	1299635.49	431200.13	4	1299678.20	431201.59
5	1299664.31	431188.75		3	1299638.78	431185.99		2	1299631.71	431200.63	5	1299678.22	431205.26
1	1299660.70	431193.93		4	1299639.99	431191.84		3	1299630.39	431193.47	1	1299684.26	431205.33
		:3Y127		5	1299637.71	431192.31		4	1299630.34	431193.22			:3Y104
1	1299658.37	431191.53		6	1299636.48	431192.56		5	1299632.25	431192.90	1	1299684.61	431195.40
2	1299657.97	431192.10		7	1299635.37	431186.63		6	1299634.00	431192.60	2	1299684.18	431195.40
3	1299660.70	431193.93		1	1299635.23	431185.88		7	1299634.09	431193.05	3	1299680.14	431195.35
4	1299664.31	431188.75				:3Y119		1	1299635.49	431200.13	4	1299680.16	431201.59
5	1299664.84	431188.00		1	1299635.37	431186.63				:3Y112	5	1299684.41	431201.58
6	1299662.13	431186.11		2	1299631.15	431187.51		1	1299628.37	431201.07	6	1299684.61	431196.31
1	1299658.37	431191.53		3	1299631.35	431188.32		2	1299631.71	431200.63	1	1299684.61	431195.40
		:3Y126		4	1299632.25	431192.90		3	1299630.39	431193.47			:3Y103
1	1299654.98	431189.14		5	1299634.00	431192.60		4	1299627.27	431193.92	1	1299684.61	431195.40
2	1299658.37	431191.53		6	1299634.09	431193.05		1	1299628.37	431201.07	2	1299684.61	431196.31
3	1299662.13	431186.11		7	1299636.48	431192.56				:3Y111	3	1299690.46	431196.26
4	1299661.52	431185.68		1	1299635.37	431186.63		1	1299624.48	431201.58	4	1299690.47	431191.52

5	1299684.23	431191.56	4	1299665.77	431161.38	5	1299629.53	431168.93	4	1299600.07	431185.58
6	1299684.18	431195.40	1	1299662.93	431168.09	6	1299632.75	431167.47	5	1299604.09	431182.94
1	1299684.61	431195.40			:3Y93	1	1299636.66	431176.07	1	1299607.74	431188.78
		:3Y102	1	1299660.48	431159.73			:3Y85			:3Y76
1	1299684.23	431191.56	2	1299656.30	431159.54	1	1299630.29	431178.35	1	1299594.08	431189.90
2	1299684.18	431187.99	3	1299656.60	431167.38	2	1299633.38	431177.17	2	1299596.70	431185.70
3	1299690.46	431187.90	4	1299659.28	431166.42	3	1299630.32	431170.62	3	1299600.07	431185.58
4	1299690.47	431191.52	1	1299660.48	431159.73	4	1299627.30	431172.05	4	1299602.75	431188.65
1	1299684.23	431191.56			:3Y92	1	1299630.29	431178.35	5	1299599.82	431192.63
		:3Y101	1	1299656.60	431167.38			:3Y84	6	1299597.83	431191.68
1	1299684.18	431187.99	2	1299652.91	431168.66	1	1299627.03	431179.75	1	1299594.08	431189.90
2	1299684.11	431184.28	3	1299650.34	431161.95	2	1299630.29	431178.35			:3Y75
3	1299687.72	431179.13	4	1299650.34	431161.95	3	1299627.30	431172.05	1	1299591.15	431193.46
4	1299690.45	431184.35	5	1299650.34	431161.95	4	1299624.09	431173.55	2	1299596.38	431196.48
5	1299690.46	431187.90	6	1299651.35	431161.54	1	1299627.03	431179.75	3	1299596.38	431196.48
1	1299684.18	431187.99	7	1299656.30	431159.54			:3Y83	4	1299596.64	431195.67
		:3Y100	1	1299656.60	431167.38	1	1299627.03	431179.75	5	1299597.83	431191.68
1	1299684.11	431184.28			:3Y91	2	1299623.85	431181.20	6	1299594.08	431189.90
2	1299680.35	431181.65	1	1299652.91	431168.66	3	1299620.93	431175.04	7	1299593.02	431190.11
3	1299684.10	431176.35	2	1299649.66	431169.82	4	1299624.09	431173.55	8	1299591.57	431190.40
4	1299687.72	431179.13	3	1299645.53	431161.34	1	1299627.03	431179.75	1	1299591.15	431193.46
1	1299684.11	431184.28	4	1299650.04	431159.14			:3Y82			:3Y74
		:3Y99	5	1299651.35	431161.54	1	1299620.37	431182.49	1	1299593.99	431200.11
1	1299680.35	431181.65	6	1299650.34	431161.95	2	1299623.85	431181.20	2	1299588.91	431196.94
2	1299677.10	431179.22	1	1299652.91	431168.66	3	1299620.93	431175.04	3	1299591.15	431193.46
3	1299680.84	431173.85			:3Y90	4	1299617.61	431176.60	4	1299596.38	431196.48
4	1299684.10	431176.35	1	1299649.66	431169.82	1	1299620.37	431182.49	5	1299594.67	431198.96
1	1299680.35	431181.65	2	1299646.55	431171.65			:3Y81	1	1299593.99	431200.11
		:3Y98	3	1299642.29	431162.83	1	1299620.37	431182.49			:3Y73
1	1299677.10	431179.22	4	1299642.15	431162.54	2	1299617.37	431183.92	1	1299585.92	431199.67
2	1299673.80	431176.83	5	1299645.24	431161.17	3	1299614.38	431177.41	2	1299588.08	431196.39
3	1299677.67	431171.41	6	1299645.35	431161.42	4	1299617.35	431176.04	3	1299588.91	431196.94
4	1299680.84	431173.85	7	1299645.53	431161.34	5	1299617.61	431176.60	4	1299593.99	431200.11
1	1299677.10	431179.22	1	1299649.66	431169.82	6	1299620.37	431182.49	5	1299592.62	431202.44
		:3Y97			:3Y89	1	1299620.37	431182.49	6	1299591.83	431203.71
1	1299673.80	431176.83	1	1299646.55	431171.65			:3Y80	1	1299585.92	431199.67
2	1299670.85	431174.39	2	1299643.28	431173.18	1	1299617.37	431183.92			:3Y72
3	1299674.91	431169.29	3	1299639.00	431164.52	2	1299614.00	431185.39	1	1299590.25	431206.28
4	1299677.67	431171.41	4	1299642.29	431162.83	3	1299611.00	431179.16	2	1299584.06	431202.47
1	1299673.80	431176.83	1	1299646.55	431171.65	4	1299614.38	431177.41	3	1299585.92	431199.67
		:3Y96			:3Y88	1	1299617.37	431183.92	4	1299591.83	431203.71
1	1299670.85	431174.39	1	1299643.28	431173.18			:3Y79	5	1299590.89	431205.24
2	1299665.48	431170.02	2	1299639.81	431174.80	1	1299614.00	431185.39	1	1299590.25	431206.28
3	1299665.56	431169.70	3	1299635.75	431166.03	2	1299610.65	431187.18			:3Y71
4	1299671.33	431166.55	4	1299639.00	431164.52	3	1299607.33	431181.16	1	1299582.09	431205.44
5	1299674.91	431169.29	1	1299643.28	431173.18	4	1299611.00	431179.16	2	1299584.06	431202.47
1	1299670.85	431174.39			:3Y87	1	1299614.00	431185.39	3	1299590.25	431206.28
		:3Y95	1	1299639.81	431174.80			:3Y78	4	1299589.16	431208.06
1	1299665.56	431169.70	2	1299636.66	431176.07	1	1299610.65	431187.18	5	1299588.21	431209.54
2	1299662.93	431168.09	3	1299632.75	431167.47	2	1299607.74	431188.78	1	1299582.09	431205.44
3	1299665.77	431161.38	4	1299635.75	431166.03	3	1299604.09	431182.94			:3Y70
4	1299671.33	431166.55	1	1299639.81	431174.80	4	1299607.33	431181.16	1	1299586.59	431212.16
1	1299665.56	431169.70			:3Y86	1	1299610.65	431187.18	2	1299580.31	431208.14
		:3Y94	1	1299636.66	431176.07			:3Y77	3	1299582.09	431205.44
1	1299662.93	431168.09	2	1299633.55	431177.53	1	1299607.74	431188.78	4	1299588.21	431209.54
2	1299659.28	431166.42	3	1299633.38	431177.17	2	1299604.65	431190.84	5	1299587.34	431210.92
3	1299660.48	431159.73	4	1299630.32	431170.62	3	1299602.75	431188.65	1	1299586.59	431212.16

Изм. № подл. Подп. и дата. Взам. инв. №

Изм.	Кол.уч.	Лист	№ док.	Подп.	Дата

06-22-ПМ

Лист  
60

		:3V69			:3V61	5	1299601.07	431202.94	5	1299581.31	431220.02
1	1299584.69	431215.14	1	1299568.98	431238.52	6	1299603.17	431199.85	1	1299587.35	431223.80
2	1299578.42	431210.98	2	1299562.78	431234.61	1	1299596.64	431195.67			:3V45
3	1299580.31	431208.14	3	1299564.61	431231.85			:3V53	1	1299585.44	431226.72
4	1299586.59	431212.16	4	1299570.74	431235.74	1	1299601.07	431202.94	2	1299583.42	431229.82
5	1299585.48	431214.03	5	1299569.60	431237.55	2	1299598.76	431206.31	3	1299577.57	431226.16
1	1299584.69	431215.14	1	1299568.98	431238.52	3	1299592.62	431202.44	4	1299578.87	431224.13
		:3V68			:3V60	4	1299593.99	431200.11	5	1299579.62	431222.98
1	1299582.75	431217.91	1	1299560.64	431237.85	5	1299594.67	431198.96	1	1299585.44	431226.72
2	1299576.40	431214.05	2	1299562.78	431234.61	1	1299601.07	431202.94			:3V44
3	1299578.42	431210.98	3	1299568.98	431238.52			:3V52	1	1299583.42	431229.82
4	1299584.69	431215.14	4	1299567.56	431240.77	1	1299598.76	431206.31	2	1299581.39	431232.93
5	1299583.32	431217.08	5	1299566.98	431241.72	2	1299596.98	431209.25	3	1299575.14	431228.96
1	1299582.75	431217.91	1	1299560.64	431237.85	3	1299590.89	431205.24	4	1299576.61	431226.79
		:3V67			:3V59	4	1299592.07	431203.32	5	1299577.03	431227.05
1	1299574.38	431217.10	1	1299564.62	431245.01	5	1299592.62	431202.44	6	1299577.57	431226.16
2	1299576.40	431214.05	2	1299558.48	431241.11	1	1299598.76	431206.31	1	1299583.42	431229.82
3	1299582.75	431217.91	3	1299560.64	431237.85			:3V51			:3V43
4	1299581.31	431220.02	4	1299566.98	431241.72	1	1299590.89	431205.24	1	1299581.39	431232.93
5	1299580.73	431221.03	5	1299565.76	431243.71	2	1299596.98	431209.25	2	1299579.41	431235.97
1	1299574.38	431217.10	6	1299565.54	431243.57	3	1299595.17	431211.99	3	1299573.21	431232.06
		:3V66	1	1299564.62	431245.01	4	1299589.16	431208.06	4	1299574.71	431229.66
1	1299578.87	431224.13			:3V58	5	1299590.25	431206.28	5	1299575.14	431228.96
2	1299572.46	431220.00	1	1299556.54	431244.05	1	1299590.89	431205.24	1	1299581.39	431232.93
3	1299574.38	431217.10	2	1299558.48	431241.11			:3V50			:3V42
4	1299580.73	431221.03	3	1299564.62	431245.01	1	1299595.17	431211.99	1	1299579.41	431235.97
5	1299579.62	431222.98	4	1299562.72	431247.99	2	1299593.23	431214.79	2	1299577.53	431238.84
1	1299578.87	431224.13	1	1299556.54	431244.05	3	1299587.34	431210.92	3	1299571.28	431234.89
		:3V65			:3V57	4	1299588.21	431209.54	4	1299573.01	431232.35
1	1299577.03	431227.05	1	1299555.01	431246.77	5	1299589.16	431208.06	5	1299573.21	431232.06
2	1299576.61	431226.79	2	1299556.54	431244.05	1	1299595.17	431211.99	1	1299579.41	431235.97
3	1299570.51	431222.94	3	1299562.72	431247.99			:3V49			:3V41
4	1299572.46	431220.00	4	1299562.63	431248.13	1	1299593.23	431214.79	1	1299577.53	431238.84
5	1299578.87	431224.13	5	1299560.96	431250.68	2	1299591.28	431217.78	2	1299575.77	431241.54
6	1299577.57	431226.16	1	1299555.01	431246.77	3	1299585.48	431214.03	3	1299569.60	431237.55
1	1299577.03	431227.05			:3V56	4	1299586.59	431212.16	4	1299570.74	431235.74
		:3V64	1	1299553.28	431257.69	5	1299587.34	431210.92	5	1299571.28	431234.89
1	1299574.71	431229.66	2	1299562.81	431257.13	1	1299593.23	431214.79	1	1299577.53	431238.84
2	1299568.59	431225.83	3	1299562.86	431255.01			:3V48			:3V40
3	1299570.51	431222.94	4	1299562.88	431253.52	1	1299591.28	431217.78	1	1299575.77	431241.54
4	1299576.61	431226.79	5	1299562.06	431253.30	2	1299589.29	431220.82	2	1299573.73	431244.68
5	1299575.14	431228.96	6	1299559.35	431253.13	3	1299583.32	431217.08	3	1299567.56	431240.77
1	1299574.71	431229.66	7	1299553.59	431252.75	4	1299584.69	431215.14	4	1299568.98	431238.52
		:3V63	1	1299553.28	431257.69	5	1299585.48	431214.03	5	1299569.60	431237.55
1	1299566.74	431228.64			:3V55	1	1299591.28	431217.78	1	1299575.77	431241.54
2	1299568.59	431225.83	1	1299596.64	431195.67			:3V47			:3V39
3	1299574.71	431229.66	2	1299603.17	431199.85	1	1299589.29	431220.82	1	1299573.73	431244.68
4	1299573.21	431232.06	3	1299605.28	431196.56	2	1299587.35	431223.80	2	1299571.88	431247.51
5	1299573.01	431232.35	4	1299599.82	431192.63	3	1299581.31	431220.02	3	1299565.76	431243.71
1	1299566.74	431228.64	5	1299597.83	431191.68	4	1299582.75	431217.91	4	1299566.98	431241.72
		:3V62	6	1299597.83	431191.68	5	1299583.32	431217.08	5	1299567.56	431240.77
1	1299570.74	431235.74	1	1299596.64	431195.67	1	1299589.29	431220.82	1	1299573.73	431244.68
2	1299564.61	431231.85			:3V54			:3V46			:3V38
3	1299566.74	431228.64	1	1299596.64	431195.67	1	1299587.35	431223.80	1	1299562.63	431248.13
4	1299573.01	431232.35	2	1299596.64	431195.67	2	1299585.44	431226.72	2	1299566.99	431250.79
5	1299571.28	431234.89	3	1299596.38	431196.48	3	1299579.62	431222.98	3	1299569.80	431250.70
1	1299570.74	431235.74	4	1299594.67	431198.96	4	1299580.73	431221.03	4	1299571.88	431247.51

Индв. № подл. Подп. и дата. Взам. инв. №

Изм.	Кол.уч.	Лист	№ док.	Подп.	Дата

06-22-ПМ

Лист  
61

5	1299565.76	431243.71	3	1299665.50	431212.69	6	1299631.38	431213.37	2	1299598.02	431217.81
6	1299565.54	431243.57	4	1299662.84	431218.82	1	1299631.38	431213.37	3	1299599.81	431214.45
7	1299564.62	431245.01	5	1299659.54	431216.87			:3Y21	4	1299600.11	431214.60
8	1299562.72	431247.99	1	1299662.67	431209.48	1	1299628.02	431213.61	5	1299605.53	431217.29
1	1299562.63	431248.13			:3Y29	2	1299627.53	431206.39	1	1299603.93	431220.60
		:3Y37	1	1299655.98	431216.46	3	1299630.90	431206.14			:3Y12
1	1299562.06	431253.30	2	1299659.22	431217.64	4	1299631.38	431213.37	1	1299596.33	431220.84
2	1299562.88	431253.52	3	1299659.55	431216.87	5	1299628.02	431213.61	2	1299598.02	431217.81
3	1299568.67	431255.05	4	1299662.67	431209.48	1	1299628.02	431213.61	3	1299603.93	431220.60
4	1299569.80	431250.70	5	1299659.22	431208.14			:3Y20	4	1299602.36	431223.94
5	1299566.99	431250.79	1	1299655.98	431216.46	1	1299624.57	431213.84	1	1299596.33	431220.84
6	1299562.63	431248.13			:3Y28	2	1299628.02	431213.61			:3Y11
7	1299560.96	431250.68	1	1299652.64	431215.22	3	1299627.53	431206.39	1	1299600.06	431227.47
8	1299559.35	431253.13	2	1299655.98	431216.46	4	1299624.08	431206.64	2	1299602.36	431223.94
9	1299562.06	431253.30	3	1299659.22	431208.14	1	1299624.57	431213.84	3	1299596.33	431220.84
1	1299562.06	431253.30	4	1299655.63	431206.74			:3Y19	4	1299594.96	431223.96
		:3Y36	1	1299652.64	431215.22	1	1299621.08	431214.12	5	1299595.20	431224.13
1	1299678.56	431234.39			:3Y27	2	1299620.55	431206.90	1	1299600.06	431227.47
2	1299680.73	431231.11	1	1299649.51	431214.46	3	1299624.08	431206.64			:3Y10
3	1299686.08	431234.71	2	1299652.64	431215.22	4	1299624.57	431213.84	1	1299601.36	431232.36
4	1299683.68	431237.61	3	1299655.63	431206.74	5	1299621.08	431214.12	2	1299603.22	431229.64
1	1299678.56	431234.39	4	1299652.15	431205.51	1	1299621.08	431214.12	3	1299600.06	431227.47
		:3Y35	1	1299649.51	431214.46			:3Y18	4	1299595.20	431224.13
1	1299675.60	431227.14			:3Y26	1	1299617.71	431214.34	5	1299593.45	431226.95
2	1299678.60	431229.16	1	1299649.51	431214.46	2	1299617.16	431207.15	1	1299601.36	431232.36
3	1299682.53	431224.60	2	1299646.62	431214.45	3	1299620.55	431206.90			:3Y9
4	1299679.59	431221.86	3	1299646.65	431205.60	4	1299621.08	431214.12	1	1299599.21	431235.50
1	1299675.60	431227.14	4	1299652.15	431205.51	1	1299617.71	431214.34	2	1299591.39	431230.06
		:3Y34	5	1299649.51	431214.46			:3Y17	3	1299593.45	431226.95
1	1299672.44	431225.13	1	1299649.51	431214.46	1	1299613.94	431214.69	4	1299601.36	431232.36
2	1299675.60	431227.14			:3Y25	2	1299617.71	431214.34	5	1299599.21	431235.50
3	1299679.59	431221.86	1	1299642.67	431206.01	3	1299617.16	431207.15	1	1299599.21	431235.50
4	1299676.04	431219.65	2	1299643.20	431212.58	4	1299613.52	431207.64			:3Y8
1	1299672.44	431225.13	3	1299643.50	431215.71	1	1299613.94	431214.69	1	1299597.26	431238.21
		:3Y33	4	1299646.61	431215.24			:3Y16	2	1299589.50	431232.78
1	1299669.46	431223.11	5	1299646.62	431214.45	1	1299610.34	431215.37	3	1299591.39	431230.06
2	1299672.94	431217.71	6	1299646.65	431205.60	2	1299609.67	431209.16	4	1299599.21	431235.50
3	1299676.04	431219.65	1	1299642.67	431206.01	3	1299609.57	431208.17	5	1299597.26	431238.21
4	1299672.44	431225.13			:3Y24	4	1299613.52	431207.64	1	1299597.26	431238.21
5	1299669.46	431223.11	1	1299638.99	431212.93	5	1299613.94	431214.69			:3Y7
1	1299669.46	431223.11	2	1299643.20	431212.58	6	1299610.34	431215.37	1	1299595.19	431241.02
		:3Y32	3	1299642.67	431206.01	1	1299610.34	431215.37	2	1299587.61	431235.64
1	1299666.35	431220.87	4	1299638.48	431206.43			:3Y15	3	1299589.50	431232.78
2	1299669.46	431223.11	1	1299638.99	431212.93	1	1299607.07	431215.93	4	1299597.26	431238.21
3	1299672.94	431217.71			:3Y23	2	1299610.34	431215.37	5	1299595.19	431241.02
4	1299669.72	431215.49	1	1299634.85	431213.14	3	1299609.67	431209.16	1	1299595.19	431241.02
1	1299666.35	431220.87	2	1299634.43	431206.88	4	1299604.96	431209.91			:3Y6
		:3Y31	3	1299638.48	431206.43	1	1299607.07	431215.93	1	1299593.30	431243.64
1	1299662.84	431218.82	4	1299638.99	431212.93			:3Y14	2	1299585.69	431238.35
2	1299665.55	431220.45	5	1299634.85	431213.14	1	1299600.11	431214.60	3	1299587.61	431235.64
3	1299666.35	431220.87	1	1299634.85	431213.14	2	1299601.89	431211.58	4	1299595.19	431241.02
4	1299669.72	431215.49			:3Y22	3	1299604.96	431209.91	5	1299593.32	431243.66
5	1299665.50	431212.69	1	1299631.38	431213.37	4	1299607.07	431215.93	1	1299593.30	431243.64
1	1299662.84	431218.82	2	1299630.90	431206.14	5	1299605.53	431217.29			:3Y5
		:3Y30	3	1299634.36	431205.88	1	1299600.11	431214.60	1	1299583.60	431241.27
1	1299662.67	431209.48	4	1299634.43	431206.88			:3Y13	2	1299585.69	431238.35
2	1299666.26	431210.95	5	1299634.85	431213.14	1	1299603.93	431220.60	3	1299593.30	431243.64

Инд. № подл. Подп. и дата. Взам. инв. №

4	1299591.12	431246.38	3	1299448.77	431206.83	3	1299435.49	431221.06	5	1299418.76	431234.28
1	1299583.60	431241.27	4	1299450.15	431205.35	4	1299433.83	431222.55	1	1299420.74	431237.74
		:3Y4	1	1299453.38	431208.01	1	1299436.93	431225.92			:3Y276
1	1299588.94	431249.46			:3Y294			:3Y285	1	1299418.77	431238.87
2	1299588.66	431249.27	1	1299451.97	431209.50	1	1299435.32	431227.48	2	1299420.74	431237.74
3	1299581.44	431244.39	2	1299450.35	431211.22	2	1299436.93	431225.92	3	1299418.76	431234.28
4	1299583.60	431241.27	3	1299447.22	431208.50	3	1299433.83	431222.55	4	1299416.65	431235.72
5	1299591.12	431246.38	4	1299448.77	431206.83	4	1299432.25	431223.99	1	1299418.77	431238.87
1	1299588.94	431249.46	1	1299451.97	431209.50	1	1299435.32	431227.48			:3Y275
		:3Y3			:3Y293			:3Y284	1	1299415.48	431241.27
1	1299588.66	431249.27	1	1299449.08	431212.79	1	1299433.61	431229.00	2	1299418.77	431238.87
2	1299586.50	431252.27	2	1299445.74	431210.09	2	1299435.32	431227.48	3	1299416.65	431235.72
3	1299579.30	431247.46	3	1299447.22	431208.50	3	1299432.25	431223.99	4	1299413.08	431238.16
4	1299581.44	431244.39	4	1299450.35	431211.22	4	1299430.86	431225.24	1	1299415.48	431241.27
5	1299588.66	431249.27	1	1299449.08	431212.79	1	1299433.61	431229.00			:3Y274
1	1299588.66	431249.27			:3Y292			:3Y283	1	1299413.61	431242.43
		:3Y2	1	1299447.37	431214.73	1	1299431.89	431230.45	2	1299415.48	431241.27
1	1299586.50	431252.27	2	1299443.95	431212.02	2	1299433.61	431229.00	3	1299413.08	431238.16
2	1299584.39	431255.33	3	1299445.74	431210.09	3	1299430.86	431225.24	4	1299411.37	431239.33
3	1299577.32	431250.61	4	1299449.08	431212.79	4	1299429.30	431226.65	1	1299413.61	431242.43
4	1299579.30	431247.46	5	1299447.37	431214.73	1	1299431.89	431230.45			:3Y273
5	1299586.50	431252.27	1	1299447.37	431214.73			:3Y282	1	1299411.71	431243.59
1	1299586.50	431252.27			:3Y291	1	1299430.39	431231.59	2	1299413.61	431242.43
		:3Y1	1	1299445.93	431216.27	2	1299431.89	431230.45	3	1299411.37	431239.33
1	1299579.15	431258.80	2	1299442.60	431213.47	3	1299429.30	431226.65	4	1299409.54	431240.58
2	1299574.57	431255.77	3	1299443.95	431212.02	4	1299427.97	431227.85	1	1299411.71	431243.59
3	1299574.19	431255.53	4	1299447.37	431214.73	1	1299430.39	431231.59			:3Y272
4	1299577.32	431250.61	1	1299445.93	431216.27			:3Y281	1	1299409.95	431244.73
5	1299584.39	431255.33			:3Y290	1	1299428.27	431232.87	2	1299411.71	431243.59
6	1299585.90	431256.33	1	1299444.34	431218.00	2	1299430.39	431231.59	3	1299409.54	431240.58
7	1299582.69	431261.25	2	1299441.04	431215.15	3	1299427.97	431227.85	4	1299407.80	431241.77
1	1299579.15	431258.80	3	1299442.60	431213.47	4	1299427.43	431228.34	1	1299409.95	431244.73
		:3Y298	4	1299442.60	431213.47	5	1299426.12	431229.24			:3Y271
1	1299454.38	431197.83	5	1299445.93	431216.27	1	1299428.27	431232.87	1	1299408.21	431245.86
2	1299458.54	431202.37	1	1299444.34	431218.00			:3Y280	2	1299409.95	431244.73
3	1299460.38	431204.39			:3Y289	1	1299426.32	431234.00	3	1299407.80	431241.77
4	1299462.81	431202.11	1	1299442.88	431219.67	2	1299428.27	431232.87	4	1299406.01	431243.00
5	1299461.80	431197.09	2	1299444.34	431218.00	3	1299426.12	431229.24	1	1299408.21	431245.86
6	1299457.90	431192.77	3	1299441.04	431215.15	4	1299424.30	431230.48			:3Y270
1	1299454.38	431197.83	4	1299439.44	431216.87	1	1299426.32	431234.00	1	1299406.50	431247.23
		:3Y297	1	1299442.88	431219.67			:3Y279	2	1299408.21	431245.86
1	1299455.51	431205.68			:3Y288	1	1299424.35	431235.12	3	1299406.01	431243.00
2	1299458.54	431202.37	1	1299440.96	431221.98	2	1299426.32	431234.00	4	1299404.17	431244.25
3	1299454.38	431197.83	2	1299437.50	431218.96	3	1299424.30	431230.48	1	1299406.50	431247.23
4	1299454.10	431198.23	3	1299439.44	431216.87	4	1299422.47	431231.73			:3Y269
5	1299450.93	431201.67	4	1299442.88	431219.67	1	1299424.35	431235.12	1	1299404.55	431248.90
1	1299455.51	431205.68	1	1299440.96	431221.98			:3Y278	2	1299406.50	431247.23
		:3Y296			:3Y287	1	1299420.78	431232.89	3	1299404.17	431244.25
1	1299455.51	431205.68	1	1299438.88	431224.08	2	1299422.58	431236.24	4	1299402.09	431245.68
2	1299453.38	431208.01	2	1299440.96	431221.98	3	1299424.35	431235.12	1	1299404.55	431248.90
3	1299450.15	431205.35	3	1299437.50	431218.96	4	1299422.47	431231.73			:3Y268
4	1299448.61	431204.19	4	1299435.83	431220.75	1	1299420.78	431232.89	1	1299402.52	431250.27
5	1299450.93	431201.67	5	1299435.49	431221.06			:3Y277	2	1299404.55	431248.90
1	1299455.51	431205.68	1	1299438.88	431224.08	1	1299420.74	431237.74	3	1299402.09	431245.68
		:3Y295			:3Y286	2	1299422.72	431236.51	4	1299400.09	431247.04
1	1299453.38	431208.01	1	1299436.93	431225.92	3	1299422.58	431236.24	1	1299402.52	431250.27
2	1299451.97	431209.50	2	1299438.88	431224.08	4	1299420.78	431232.89			:3Y267

Индв. № подл. Подп. и дата. Взам. инв. №

Изм.	Кол.уч.	Лист	№ док.	Подп.	Дата

06-22-ПМ

Лист

63

Формат А4

1	1299400.84	431251.56	2	1299379.43	431252.77	4	1299355.38	431257.23	1	1299471.70	431229.88
2	1299402.52	431250.27	3	1299377.19	431253.19	1	1299356.15	431261.08			:3Y242
3	1299400.09	431247.04	4	1299377.89	431257.16			:3Y248	1	1299460.07	431211.69
4	1299398.50	431248.13	1	1299380.12	431256.72	1	1299356.15	431261.08	2	1299462.52	431211.25
1	1299400.84	431251.56			:3Y257	2	1299348.20	431262.62	3	1299466.15	431212.88
		:3Y266	1	1299375.79	431257.65	3	1299347.35	431258.68	4	1299463.64	431215.62
1	1299395.20	431253.88	2	1299377.91	431257.28	4	1299349.50	431258.32	1	1299460.07	431211.69
2	1299400.84	431251.56	3	1299377.89	431257.16	5	1299352.77	431257.71			:3Y241
3	1299398.50	431248.13	4	1299377.19	431253.19	6	1299355.38	431257.23	1	1299457.31	431214.50
4	1299398.08	431248.42	5	1299375.11	431253.57	7	1299355.38	431257.23	2	1299460.07	431211.69
5	1299394.42	431250.00	1	1299375.79	431257.65	8	1299356.15	431261.08	3	1299463.64	431215.62
6	1299394.21	431250.04			:3Y256	1	1299356.15	431261.08	4	1299465.13	431217.19
1	1299395.20	431253.88	1	1299373.40	431257.92			:3Y247	5	1299462.41	431219.84
		:3Y265	2	1299372.76	431254.01	1	1299475.53	431236.49	1	1299457.31	431214.50
1	1299393.34	431254.30	3	1299375.11	431253.57	2	1299471.89	431236.29			:3Y240
2	1299395.20	431253.88	4	1299375.79	431257.65	3	1299471.26	431233.53	1	1299454.96	431216.72
3	1299394.21	431250.04	1	1299373.40	431257.92	4	1299471.70	431229.88	2	1299457.31	431214.50
4	1299392.50	431250.35			:3Y255	5	1299475.87	431230.33	3	1299462.41	431219.84
1	1299393.34	431254.30	1	1299373.40	431257.92	1	1299475.53	431236.49	4	1299460.04	431222.07
		:3Y264	2	1299371.27	431258.17			:3Y246	1	1299454.96	431216.72
1	1299391.29	431254.74	3	1299370.56	431254.42	1	1299473.13	431219.98			:3Y239
2	1299393.34	431254.30	4	1299372.76	431254.01	2	1299466.93	431219.07	1	1299459.20	431227.54
3	1299392.50	431250.35	1	1299373.40	431257.92	3	1299465.13	431217.19	2	1299457.69	431225.88
4	1299390.60	431250.71			:3Y254	4	1299463.64	431215.62	3	1299451.97	431219.61
1	1299391.29	431254.74	1	1299371.27	431258.17	5	1299466.15	431212.88	4	1299454.96	431216.72
		:3Y263	2	1299369.37	431258.53	6	1299471.22	431216.11	5	1299460.04	431222.07
1	1299389.05	431255.14	3	1299368.57	431254.79	7	1299474.18	431216.99	6	1299462.34	431224.49
2	1299391.29	431254.74	4	1299370.56	431254.42	1	1299473.13	431219.98	7	1299459.20	431227.54
3	1299390.60	431250.71	1	1299371.27	431258.17			:3Y245	1	1299459.20	431227.54
4	1299388.42	431251.11			:3Y253	1	1299473.13	431219.98			:3Y238
1	1299389.05	431255.14	1	1299369.37	431258.53	2	1299472.65	431223.30	1	1299455.01	431228.29
		:3Y262	2	1299367.19	431258.95	3	1299466.39	431222.39	2	1299457.69	431225.88
1	1299386.70	431255.50	3	1299366.47	431255.17	4	1299462.41	431219.84	3	1299451.97	431219.61
2	1299389.05	431255.14	4	1299368.57	431254.79	5	1299465.13	431217.19	4	1299449.29	431222.14
3	1299388.42	431251.11	1	1299369.37	431258.53	6	1299466.93	431219.07	1	1299455.01	431228.29
4	1299386.13	431251.53			:3Y252	1	1299473.13	431219.98			:3Y237
1	1299386.70	431255.50	1	1299367.19	431258.95			:3Y244	1	1299446.57	431224.74
		:3Y261	2	1299365.25	431259.33	1	1299472.14	431226.80	2	1299449.29	431222.14
1	1299384.46	431255.89	3	1299364.51	431255.54	2	1299472.65	431223.30	3	1299455.01	431228.29
2	1299386.70	431255.50	4	1299366.47	431255.17	3	1299466.39	431222.39	4	1299452.41	431230.74
3	1299386.13	431251.53	1	1299367.19	431258.95	4	1299462.41	431219.84	1	1299446.57	431224.74
4	1299383.87	431251.95			:3Y251	5	1299460.04	431222.07			:3Y236
1	1299384.46	431255.89	1	1299365.25	431259.33	6	1299462.34	431224.49	1	1299443.60	431227.17
		:3Y260	2	1299362.96	431259.77	7	1299462.34	431224.49	2	1299446.57	431224.74
1	1299382.41	431256.24	3	1299362.28	431255.95	8	1299462.34	431224.49	3	1299452.41	431230.74
2	1299384.46	431255.89	4	1299364.51	431255.54	9	1299462.34	431224.49	4	1299448.71	431231.89
3	1299383.87	431251.95	1	1299365.25	431259.33	1	1299472.14	431226.80	1	1299443.60	431227.17
4	1299381.77	431252.34			:3Y250			:3Y243			:3Y235
1	1299382.41	431256.24	1	1299362.96	431259.77	1	1299471.70	431229.88	1	1299445.27	431233.44
		:3Y259	2	1299362.28	431255.95	2	1299471.26	431233.53	2	1299448.71	431231.89
1	1299380.12	431256.72	3	1299358.03	431256.74	3	1299466.42	431233.89	3	1299443.60	431227.17
2	1299382.41	431256.24	4	1299358.69	431260.59	4	1299463.38	431232.56	4	1299440.65	431230.02
3	1299381.77	431252.34	1	1299362.96	431259.77	5	1299458.63	431228.10	1	1299445.27	431233.44
4	1299379.43	431252.77			:3Y249	6	1299459.20	431227.54			:3Y234
1	1299380.12	431256.72	1	1299356.15	431261.08	7	1299462.34	431224.49	1	1299437.42	431232.09
		:3Y258	2	1299358.69	431260.59	8	1299462.34	431224.49	2	1299441.71	431235.05
1	1299380.12	431256.72	3	1299358.03	431256.74	9	1299472.14	431226.80	3	1299443.25	431236.11

Инд. № подл.	Подп. и дата	Взам. инв. №

Изм.	Кол.уч.	Лист	№ док.	Подп.	Дата
------	---------	------	--------	-------	------

06-22-ПМ

Лист  
64

4	1299445.27	431233.44	1	1299430.07	431255.57	6	1299397.13	431258.25	1	1299376.46	431270.13
5	1299440.65	431230.02			:3Y226	7	1299399.69	431264.10			:3Y210
6	1299439.84	431229.42	1	1299423.03	431258.05	8	1299395.17	431266.19	1	1299372.95	431274.70
7	1299437.42	431232.09	2	1299430.30	431256.92	1	1299395.17	431266.19	2	1299374.18	431279.89
1	1299437.42	431232.09	3	1299430.07	431255.57			:3Y218	3	1299376.72	431279.12
		:3Y233	4	1299429.12	431250.15	1	1299387.05	431264.46	4	1299375.37	431274.05
1	1299433.93	431235.73	5	1299429.12	431250.15	2	1299386.24	431261.42	1	1299372.95	431274.70
2	1299437.42	431232.09	6	1299428.55	431250.26	3	1299393.81	431259.69			:3Y209
3	1299441.71	431235.05	7	1299421.80	431251.61	4	1299394.44	431262.71	1	1299367.80	431266.83
4	1299438.45	431239.04	8	1299422.45	431255.05	5	1299394.44	431262.71	2	1299367.35	431264.48
1	1299433.93	431235.73	1	1299423.03	431258.05	1	1299387.05	431264.46	3	1299370.72	431263.98
		:3Y232			:3Y225			:3Y217	4	1299371.22	431266.20
1	1299431.18	431239.15	1	1299420.04	431255.53	1	1299388.13	431268.25	1	1299367.80	431266.83
2	1299433.93	431235.73	2	1299422.45	431255.05	2	1299387.05	431264.46			:3Y208
3	1299438.45	431239.04	3	1299421.80	431251.61	3	1299394.44	431262.71	1	1299368.24	431269.30
4	1299435.50	431244.27	4	1299419.32	431252.14	4	1299395.17	431266.19	2	1299371.62	431268.60
5	1299434.69	431243.80	1	1299420.04	431255.53	1	1299388.13	431268.25	3	1299371.22	431266.20
1	1299431.18	431239.15			:3Y224			:3Y216	4	1299367.80	431266.83
		:3Y231	1	1299418.02	431255.96	1	1299378.58	431262.73	1	1299368.24	431269.30
1	1299428.02	431239.80	2	1299417.30	431252.56	2	1299382.16	431262.04			:3Y207
2	1299430.39	431238.85	3	1299419.32	431252.13	3	1299383.27	431266.65	1	1299368.64	431271.29
3	1299430.87	431239.38	4	1299420.04	431255.53	4	1299379.73	431267.51	2	1299372.02	431270.66
4	1299431.18	431239.15	5	1299418.02	431255.96	5	1299379.65	431267.19	3	1299371.62	431268.60
5	1299434.69	431243.80	1	1299418.02	431255.96	6	1299379.10	431264.91	4	1299368.24	431269.30
6	1299429.30	431245.11			:3Y223	1	1299378.58	431262.73	1	1299368.64	431271.29
1	1299428.02	431239.80	1	1299412.87	431256.85			:3Y215			:3Y206
		:3Y230	2	1299411.28	431252.61	1	1299379.73	431267.51	1	1299369.08	431273.44
1	1299427.05	431245.65	3	1299416.66	431250.56	2	1299380.18	431269.23	2	1299372.48	431272.75
2	1299425.73	431240.56	4	1299417.30	431252.56	3	1299380.89	431272.09	3	1299372.02	431270.66
3	1299428.02	431239.80	5	1299418.02	431255.96	4	1299381.21	431273.20	4	1299368.64	431271.29
4	1299429.30	431245.11	6	1299412.87	431256.85	5	1299384.83	431272.26	1	1299369.08	431273.44
5	1299427.05	431245.65	1	1299412.87	431256.85	6	1299383.27	431266.65			:3Y205
1	1299427.05	431245.65			:3Y222	1	1299379.73	431267.51	1	1299369.08	431273.44
		:3Y229	1	1299407.02	431254.27			:3Y214	2	1299369.45	431275.75
1	1299423.81	431246.38	2	1299411.28	431252.61	1	1299374.78	431263.44	3	1299370.00	431278.34
2	1299422.90	431242.77	3	1299412.87	431256.85	2	1299375.38	431265.81	4	1299370.50	431280.65
3	1299422.58	431241.49	4	1299413.10	431257.74	3	1299379.10	431264.91	5	1299374.18	431279.89
4	1299425.73	431240.56	5	1299408.90	431259.15	4	1299378.58	431262.73	6	1299372.95	431274.70
5	1299427.05	431245.65	1	1299407.02	431254.27	1	1299374.78	431263.44	7	1299372.48	431272.75
1	1299423.81	431246.38			:3Y221			:3Y213	1	1299369.08	431273.44
		:3Y228	1	1299404.33	431260.80	1	1299375.38	431265.81			:3Y204
1	1299421.06	431247.04	2	1299402.50	431255.67	2	1299375.97	431268.08	1	1299364.21	431267.63
2	1299423.81	431246.38	3	1299407.02	431254.27	3	1299379.65	431267.19	2	1299363.84	431265.22
3	1299422.90	431242.77	4	1299408.90	431259.15	4	1299379.10	431264.91	3	1299367.35	431264.48
4	1299421.44	431243.26	1	1299404.33	431260.80	1	1299375.38	431265.81	4	1299367.80	431266.83
5	1299420.45	431244.69			:3Y220			:3Y212	1	1299364.21	431267.63
1	1299421.06	431247.04	1	1299399.69	431264.10	1	1299375.97	431268.08			:3Y203
		:3Y227	2	1299403.45	431262.16	2	1299376.46	431270.13	1	1299364.71	431269.92
1	1299430.07	431255.57	3	1299400.87	431256.56	3	1299380.18	431269.23	2	1299364.21	431267.63
2	1299433.87	431254.95	4	1299397.13	431258.25	4	1299379.73	431267.51	3	1299367.80	431266.83
3	1299433.17	431249.70	1	1299399.69	431264.10	5	1299379.65	431267.19	4	1299368.24	431269.30
4	1299434.81	431249.57			:3Y219	1	1299375.97	431268.08	1	1299364.71	431269.92
5	1299434.69	431243.80	1	1299395.17	431266.19			:3Y211			:3Y202
6	1299429.30	431245.11	2	1299394.44	431262.71	1	1299376.46	431270.13	1	1299365.12	431272.00
7	1299427.05	431245.65	3	1299393.81	431259.69	2	1299377.25	431273.04	2	1299364.71	431269.92
8	1299428.55	431250.26	4	1299393.68	431259.08	3	1299380.89	431272.09	3	1299368.24	431269.30
9	1299429.12	431250.15	5	1299393.68	431259.08	4	1299380.18	431269.23	4	1299368.64	431271.29

Изм. № подл. Подп. и дата. Взам. инв. №

Изм.	Кол.уч.	Лист	№ док.	Подп.	Дата

06-22-ПМ

Лист  
65

1	1299365.12	431272.00		2	1299346.98	431268.19	2	1299290.30	431499.73	3	1299255.26	431512.27
		:3Y201		3	1299347.72	431268.04	3	1299289.84	431499.10	4	1299259.00	431509.46
1	1299365.57	431274.22		4	1299354.56	431266.60	4	1299283.03	431489.95	1	1299263.86	431515.82
2	1299365.12	431272.00		5	1299355.14	431269.42	5	1299279.89	431492.28			:3Y175
3	1299368.64	431271.29		6	1299355.45	431270.94	1	1299286.96	431502.10	1	1299256.80	431522.76
4	1299369.08	431273.44		1	1299348.11	431272.61			:3Y183	2	1299254.57	431519.67
1	1299365.57	431274.22				:3Y192	1	1299284.48	431503.87	3	1299251.26	431515.09
		:3Y200		1	1299349.15	431276.60	2	1299286.96	431502.10	4	1299255.26	431512.27
1	1299366.07	431276.40		2	1299348.11	431272.61	3	1299279.89	431492.28	5	1299260.06	431519.19
2	1299365.57	431274.22		3	1299355.45	431270.94	4	1299277.18	431494.32	6	1299260.48	431519.83
3	1299369.08	431273.44		4	1299355.96	431273.42	5	1299278.29	431495.81	1	1299256.80	431522.76
4	1299369.45	431275.75		5	1299356.20	431274.57	1	1299284.48	431503.87			:3Y174
1	1299366.07	431276.40		1	1299349.15	431276.60			:3Y182	1	1299255.77	431530.54
		:3Y199				:3Y191	1	1299281.47	431506.01	2	1299249.99	431524.49
1	1299366.47	431278.92		1	1299350.56	431280.78	2	1299284.48	431503.87	3	1299249.39	431523.88
2	1299366.07	431276.40		2	1299349.15	431276.60	3	1299278.29	431495.81	4	1299254.57	431519.67
3	1299369.45	431275.75		3	1299356.20	431274.57	4	1299275.66	431497.96	5	1299256.80	431522.76
4	1299370.00	431278.34		4	1299356.56	431275.99	5	1299281.10	431505.50	6	1299255.57	431523.90
1	1299366.47	431278.92		5	1299357.09	431278.11	1	1299281.47	431506.01	7	1299259.00	431527.27
		:3Y198		6	1299357.26	431278.79			:3Y181	8	1299255.77	431530.54
1	1299354.56	431266.60		1	1299350.56	431280.78	1	1299278.17	431507.30	1	1299255.77	431530.54
2	1299359.01	431265.71				:3Y190	2	1299281.10	431505.50			:3Y173
3	1299359.60	431268.51		1	1299351.56	431284.14	3	1299275.66	431497.96	1	1299254.06	431533.43
4	1299355.14	431269.42		2	1299350.56	431280.78	4	1299272.77	431500.03	2	1299255.77	431530.54
1	1299354.56	431266.60		3	1299357.26	431278.79	5	1299277.82	431506.83	3	1299249.99	431524.49
		:3Y197		4	1299358.10	431282.21	1	1299278.17	431507.30	4	1299247.46	431528.92
1	1299359.60	431268.51		1	1299351.56	431284.14			:3Y180	1	1299254.06	431533.43
2	1299360.30	431272.52				:3Y188	1	1299273.76	431508.89			:3Y172
3	1299355.96	431273.42		1	1299296.97	431490.75	2	1299277.82	431506.83	1	1299251.75	431536.81
4	1299355.45	431270.94		2	1299299.75	431488.59	3	1299272.77	431500.03	2	1299245.52	431532.56
5	1299355.14	431269.42		3	1299295.52	431483.05	4	1299270.45	431496.91	3	1299247.46	431528.92
1	1299359.60	431268.51		4	1299292.81	431485.37	5	1299266.82	431499.92	4	1299254.06	431533.43
		:3Y196		1	1299296.97	431490.75	6	1299268.36	431501.92	1	1299251.75	431536.81
1	1299355.96	431273.42				:3Y187	1	1299273.76	431508.89			:3Y171
2	1299360.30	431272.52		1	1299295.84	431495.26			:3Y179	1	1299248.99	431540.84
3	1299360.73	431274.95		2	1299298.77	431493.08	1	1299270.35	431511.06	2	1299243.19	431536.61
4	1299356.56	431275.99		3	1299296.97	431490.75	2	1299273.76	431508.89	3	1299245.52	431532.56
5	1299356.20	431274.57		4	1299292.81	431485.37	3	1299268.36	431501.92	4	1299251.75	431536.81
6	1299355.96	431273.42		5	1299291.65	431483.89	4	1299265.25	431504.38	1	1299248.99	431540.84
1	1299355.96	431273.42		6	1299288.81	431485.97	1	1299270.35	431511.06			:3Y170
		:3Y195		7	1299295.70	431495.08			:3Y178	1	1299241.00	431540.24
1	1299360.73	431274.95		1	1299295.84	431495.26	1	1299270.35	431511.06	2	1299243.19	431536.61
2	1299361.20	431277.08				:3Y186	2	1299267.46	431513.27	3	1299248.99	431540.84
3	1299357.09	431278.11		1	1299292.90	431497.18	3	1299262.33	431506.80	4	1299246.49	431544.26
4	1299356.56	431275.99		2	1299295.70	431495.08	4	1299265.25	431504.38	1	1299241.00	431540.24
1	1299360.73	431274.95		3	1299288.81	431485.97	1	1299270.35	431511.06			:3Y169
		:3Y194		4	1299286.04	431488.05			:3Y177	1	1299238.64	431542.65
1	1299358.10	431282.21		5	1299292.72	431496.94	1	1299264.40	431516.51	2	1299244.51	431548.06
2	1299357.26	431278.79		1	1299292.90	431497.18	2	1299267.92	431513.85	3	1299246.88	431544.54
3	1299357.09	431278.11				:3Y185	3	1299267.46	431513.27	4	1299246.49	431544.26
4	1299361.20	431277.08		1	1299289.84	431499.10	4	1299262.33	431506.80	5	1299241.00	431540.24
5	1299363.62	431278.99		2	1299292.72	431496.94	5	1299259.00	431509.46	1	1299238.64	431542.65
6	1299364.10	431280.87		3	1299286.04	431488.05	6	1299263.86	431515.82			:3Y168
7	1299358.10	431282.21		4	1299283.03	431489.95	1	1299264.40	431516.51	1	1299238.74	431550.80
1	1299358.10	431282.21		1	1299289.84	431499.10			:3Y176	2	1299234.81	431544.24
		:3Y193				:3Y184	1	1299263.86	431515.82	3	1299238.64	431542.65
1	1299348.11	431272.61		1	1299286.96	431502.10	2	1299260.06	431519.19	4	1299244.51	431548.06

Инд. № подл. Подп. и дата. Взам. инв. №

Изм.	Кол.уч.	Лист	№ док.	Подп.	Дата

06-22-ПМ

Лист  
66

Формат А4

5	1299238.74	431550.80	2	1299237.16	431531.22	2	1299252.13	431487.34	2	1299280,46	431478,80
1	1299238.74	431550.80	3	1299231.63	431528.49	3	1299258.10	431495.18	3	1299276,99	431481,38
		:3Y167	4	1299233.39	431524.93	4	1299254.66	431497.52	4	1299278,23	431483,42
1	1299231.54	431545.53	1	1299238.98	431527.50	1	1299248.88	431489.73	5	1299274,65	431485,90
2	1299234.37	431552.45			:3Y159			:3Y150	6	1299273,31	431484,00
3	1299238.74	431550.80	1	1299235.22	431521.42	1	1299262.16	431492.09	7	1299269,74	431486,35
4	1299234.81	431544.24	2	1299233.39	431524.93	2	1299258.11	431495.17	8	1299265,57	431489,50
1	1299231.54	431545.53	3	1299238.98	431527.50	3	1299252.13	431487.34	9	1299262,16	431492,09
		:3Y166	4	1299241.02	431523.98	4	1299256.03	431484.36	10	1299258,11	431495,17
1	1299222.51	431549.17	1	1299235.22	431521.42	1	1299262.16	431492.09	11	1299254,66	431497,52
2	1299227.62	431554.94			:3Y158			:3Y149	12	1299250,43	431500,34
3	1299234.37	431552.45	1	1299242.56	431519.91	1	1299265.57	431489.50	13	1299251,47	431501,94
4	1299231.54	431545.53	2	1299241.02	431523.98	2	1299262.16	431492.09	14	1299248,79	431503,93
5	1299231.54	431545.53	3	1299235.22	431521.42	3	1299256.03	431484.36	15	1299247,44	431508,76
6	1299231.15	431545.59	4	1299237.04	431517.64	4	1299259.58	431481.65	16	1299245,84	431512,40
7	1299227.22	431545.13	1	1299242.56	431519.91	1	1299265.57	431489.50	17	1299244,14	431516,09
8	1299226.28	431545.94			:3Y157			:3Y148	18	1299242,56	431519,91
1	1299222.51	431549.17	1	1299238.65	431513.82	1	1299265.57	431489.50	19	1299241,02	431523,98
		:3Y165	2	1299244.14	431516.09	2	1299269.74	431486.35	20	1299238,98	431527,50
1	1299223.52	431541.89	3	1299242.56	431519.91	3	1299264.61	431479.31	21	1299237,16	431531,22
2	1299220.48	431540.65	4	1299237.04	431517.64	4	1299263.99	431478.45	22	1299235,25	431534,90
3	1299216.88	431543.91	1	1299238.65	431513.82	5	1299259.58	431481.65	23	1299231,95	431538,15
4	1299222.51	431549.17			:3Y156	1	1299265.57	431489.50	24	1299228,43	431536,54
5	1299226.28	431545.94	1	1299245.84	431512.40			:3Y147	25	1299225,59	431539,70
6	1299223.38	431542.16	2	1299244.14	431516.09	1	1299269.74	431486.35	26	1299223,52	431541,89
1	1299223.52	431541.89	3	1299238.65	431513.82	2	1299264.61	431479.31	27	1299223,38	431542,16
		:3Y164	4	1299240.36	431509.70	3	1299268.16	431476.72	28	1299226,28	431545,94
1	1299216.88	431543.91	1	1299245.84	431512.40	4	1299273.31	431484.00	29	1299227,22	431545,13
2	1299215.92	431538.64			:3Y155	1	1299269.74	431486.35	30	1299231,15	431545,59
3	1299218.43	431534.82	1	1299247.44	431508.76			:3Y146	31	1299231,54	431545,53
4	1299225.58	431539.70	2	1299247.44	431508.76	1	1299274.65	431485.90	32	1299234,81	431544,24
5	1299223.52	431541.89	3	1299245.84	431512.40	2	1299278.23	431483.42	33	1299238,64	431542,65
6	1299220.48	431540.65	4	1299240.36	431509.70	3	1299276.99	431481.38	34	1299241,00	431540,24
1	1299216.88	431543.91	5	1299241.56	431506.12	4	1299272.54	431474.01	35	1299243,19	431536,61
		:3Y163	1	1299247.44	431508.76	5	1299268.16	431476.72	36	1299245,52	431532,56
1	1299225.59	431539.70			:3Y154	6	1299273.31	431484.00	37	1299247,46	431528,92
2	1299218.43	431534.82	1	1299247.44	431508.76	1	1299274.65	431485.90	38	1299249,99	431524,49
3	1299219.81	431532.57	2	1299248.79	431503.93			:3Y145	39	1299249,39	431523,88
4	1299225.56	431529.35	3	1299245.08	431499.03	1	1299280.46	431478.80	40	1299254,57	431519,67
5	1299226.60	431535.71	4	1299241.56	431506.12	2	1299276.99	431481.38	41	1299251,26	431515,09
6	1299228.43	431536.54	1	1299247.44	431508.76	3	1299272.54	431474.01	42	1299255,26	431512,27
1	1299225.59	431539.70			:3Y153	4	1299275.96	431472.01	43	1299259,00	431509,46
		:3Y162	1	1299248.79	431503.93	1	1299280.46	431478.80	44	1299262,33	431506,80
1	1299231.95	431538.15	2	1299245.08	431499.03			:3Y144	45	1299265,25	431504,38
2	1299235.25	431534.90	3	1299247.89	431496.71	1	1299284.46	431476.57	46	1299268,36	431501,92
3	1299229.59	431532.20	4	1299250.43	431500.34	2	1299280.46	431478.80	47	1299266,82	431499,92
4	1299226.60	431535.71	5	1299251.47	431501.94	3	1299275.96	431472.01	48	1299270,45	431496,91
5	1299228.43	431536.54	1	1299248.79	431503.93	4	1299279.81	431469.89	49	1299272,77	431500,03
1	1299231.95	431538.15			:3Y152	1	1299284.46	431476.57	50	1299275,66	431497,96
		:3Y161	1	1299244.85	431492.48			:3Y143	51	1299278,29	431495,81
1	1299235.25	431534.90	2	1299247.89	431496.71	1	1299287.57	431474.41	52	1299277,18	431494,32
2	1299237.16	431531.22	3	1299250.43	431500.34	2	1299284.46	431476.57	53	1299279,89	431492,28
3	1299231.63	431528.49	4	1299254.66	431497.52	3	1299279.81	431469.89	54	1299283,03	431489,95
4	1299229.59	431532.20	5	1299248.88	431489.73	4	1299282.84	431467.79	55	1299286,04	431488,05
1	1299235.25	431534.90	1	1299244.85	431492.48	1	1299287.57	431474.41	56	1299288,81	431485,97
		:3Y160			:3Y151			:3Y189	57	1299291,65	431483,89
1	1299238.98	431527.50	1	1299248.88	431489.73	1	1299284,46	431476,57	58	1299292,81	431485,37

Инд. № подл.	Подп. и дата	Взам. инв. №

Изм.	Кол.уч.	Лист	№ док.	Подп.	Дата
------	---------	------	--------	-------	------

06-22-ПМ

Лист

67



## 5.4. Ведомость координат поворотных точек территории, на которую разработан проект межевания территории

система координат МСК-40

Таблица 5

Номер точки	Координаты, м	
	X	Y
1	2	3
1	1299234,37	431552,45
2	1299234,11	431551,83
3	1299244,01	431547,39
4	1299250,41	431540,74
5	1299256,14	431529,49
6	1299264,52	431522,41
7	1299263,73	431520,41
8	1299264,72	431517,74
9	1299265,73	431517,20
10	1299306,77	431488,02
11	1299308,66	431489,40
12	1299324,76	431475,30
13	1299383,67	431514,63
14	1299396,88	431513,37
15	1299425,61	431504,09
16	1299423,12	431487,03
17	1299418,24	431485,64
18	1299403,07	431475,68
19	1299369,97	431447,13
20	1299361,78	431455,61
21	1299357,61	431452,82
22	1299372,22	431412,85
23	1299413,99	431402,02
24	1299403,15	431355,14
25	1299429,34	431338,03
26	1299436,45	431334,10
27	1299437,29	431336,37
28	1299442,50	431338,88
29	1299443,30	431341,59
30	1299460,75	431336,19
31	1299491,58	431327,25
32	1299497,50	431326,35
33	1299507,50	431324,83
34	1299513,82	431323,88
35	1299524,12	431322,31
36	1299546,74	431318,90
37	1299559,54	431316,97
38	1299563,75	431316,33
39	1299573,35	431314,89

40	1299582,24	431313,53
41	1299592,03	431321,98
42	1299601,26	431332,51
43	1299609,39	431332,95
44	1299609,23	431336,05
45	1299613,42	431335,90
46	1299614,88	431344,04
47	1299615,08	431346,02
48	1299615,92	431350,03
49	1299617,84	431361,59
50	1299664,29	431353,36
51	1299663,32	431348,83
52	1299651,06	431302,44
53	1299654,44	431301,32
54	1299673,79	431295,16
55	1299671,54	431288,45
56	1299671,29	431287,78
57	1299669,28	431282,43
58	1299668,79	431281,12
59	1299668,01	431278,82
60	1299664,40	431265,59
61	1299664,19	431264,84
62	1299676,42	431261,51
63	1299691,06	431255,03
64	1299695,52	431252,07
65	1299693,05	431242,61
66	1299688,05	431228,73
67	1299684,87	431219,95
68	1299683,90	431214,28
69	1299684,61	431196,31
70	1299690,46	431196,26
71	1299690,46	431194,87
72	1299690,45	431184,35
73	1299687,72	431179,13
74	1299671,33	431166,55
75	1299665,77	431161,38
76	1299660,48	431159,73
77	1299657,71	431155,24
78	1299651,12	431154,79
79	1299614,79	431173,32

Инв. № подл.	Подп. и дата	Взам. инв. №

Изм.	Кол.уч.	Лист	№ док.	Подп.	Дата

06-22-ПМ

Лист

69

80	1299615,68	431174,83
81	1299603,83	431180,94
82	1299602,94	431179,64
83	1299588,89	431186,33
84	1299589,44	431189,11
85	1299577,98	431192,09
86	1299575,64	431191,19
87	1299574,15	431193,13
88	1299549,13	431233,09
89	1299538,95	431229,44
90	1299527,10	431228,25
91	1299522,26	431228,45
92	1299512,40	431218,09
93	1299504,64	431219,42
94	1299487,63	431221,49
95	1299482,55	431218,65
96	1299463,83	431207,22
97	1299460,26	431189,39
98	1299454,10	431198,23
99	1299448,61	431204,19
100	1299450,15	431205,35
101	1299435,83	431220,75
102	1299427,43	431228,34
103	1299414,66	431237,08
104	1299398,08	431248,42
105	1299394,42	431250,00
106	1299353,43	431257,59
107	1299352,77	431257,71
108	1299349,50	431258,32
109	1299347,35	431258,68
110	1299343,93	431259,06
111	1299343,65	431257,58
112	1299339,75	431258,31
113	1299337,58	431258,83
114	1299329,86	431260,70
115	1299306,60	431265,16
116	1299302,81	431266,07
117	1299290,07	431268,94
118	1299283,68	431267,10
119	1299272,38	431268,61
120	1299245,65	431271,65
121	1299240,03	431272,44
122	1299252,10	431337,81
123	1299256,13	431338,51
124	1299281,92	431331,46
125	1299316,57	431321,52
126	1299318,57	431319,54

127	1299320,16	431315,47
128	1299320,39	431297,00
129	1299323,72	431291,57
130	1299338,42	431273,47
131	1299344,89	431264,05
132	1299347,63	431267,72
133	1299351,00	431280,41
134	1299350,47	431280,57
135	1299351,47	431284,01
136	1299351,94	431283,87
137	1299357,55	431301,79
138	1299355,35	431303,48
139	1299349,99	431312,07
140	1299328,72	431352,63
141	1299283,44	431401,08
142	1299262,16	431426,99
143	1299295,06	431457,68
144	1299246,52	431496,15
145	1299228,07	431533,26
146	1299217,41	431543,41
147	1299227,62	431554,94
1	1299234,37	431552,45

Инв. № подл.	Взам. инв. №
	Подп. и дата

Изм.	Кол.уч.	Лист	№ док.	Подп.	Дата
------	---------	------	--------	-------	------

06-22-ПМ

### 5.5. Установление публичных сервитутов и иных обременений

В соответствии со сведениями ЕГРН в пределах проектируемой территории публичные сервитуты не установлены. Границы зон действия публичных сервитутов проектом не предусмотрены.

В границах проектирования расположены зоны с особыми условиями использования территории:

1. Охранная зона линии электропередачи;
2. Охранная зона хозяйственно-бытовой канализации;
3. Охранная зона хозяйственно-ливневой канализации;
4. Охранная зона газопровода;
5. Охранная зона водопровода
6. Охранная зона тепловых сетей.

Инв. № подл.	Подп. и дата	Взам. инв. №					06-22-ПМ	Лист
								71
Изм.	Кол.уч.	Лист	№ док.	Подп.	Дата			

## 6. Правовой статус объектов межевания

В границах проектируемой территории объектов культурного наследия, особо охраняемых природных территорий, полезных ископаемых не обнаружено. Мероприятия по сохранению объектов культурного наследия, особо охраняемых природных территорий, полезных ископаемых не требуются.

Инв. № подл.	Подп. и дата	Взам. инв. №					Лист
			06-22-ПМ				
Изм.	Кол.уч.	Лист	№ док.	Подп.	Дата		

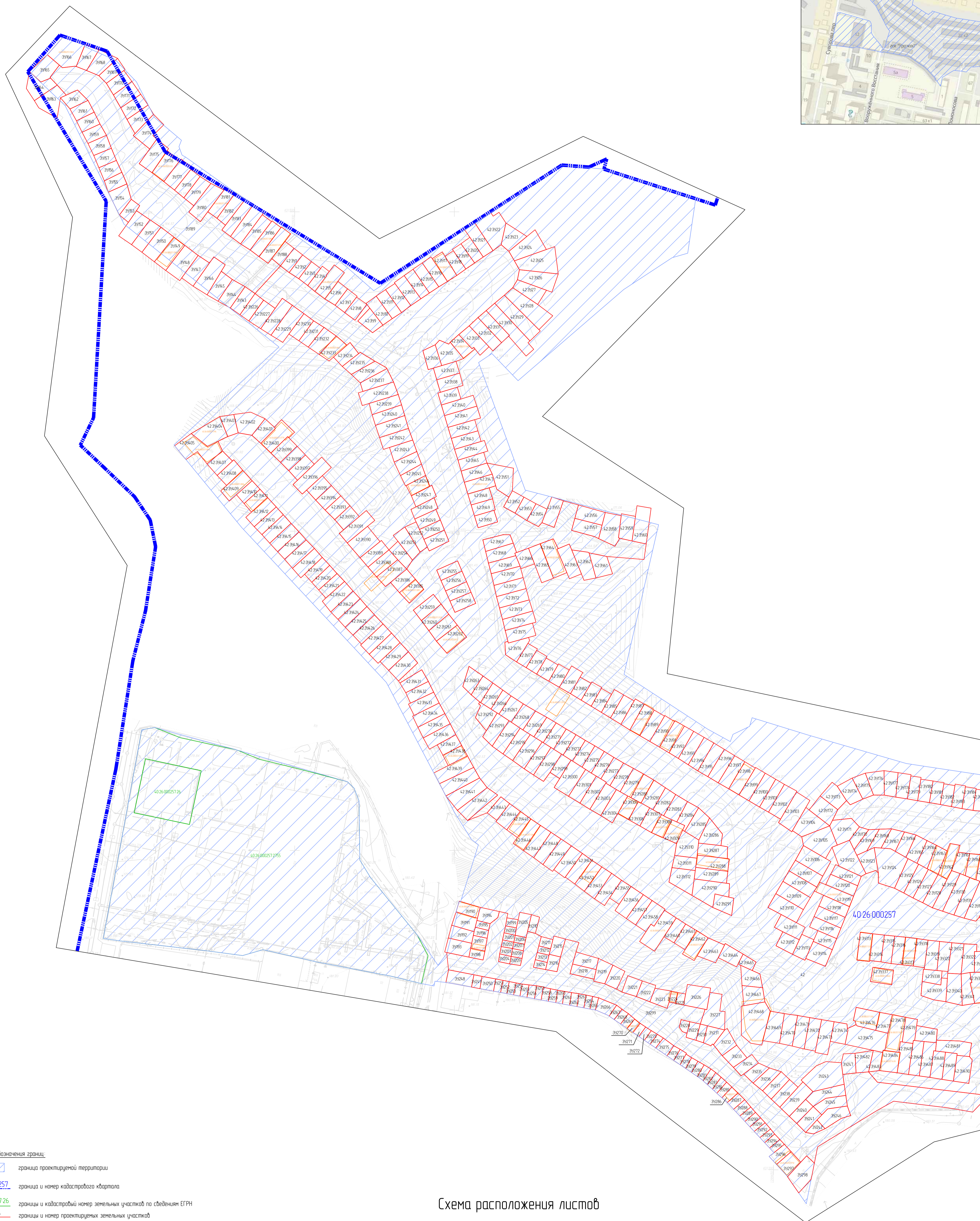
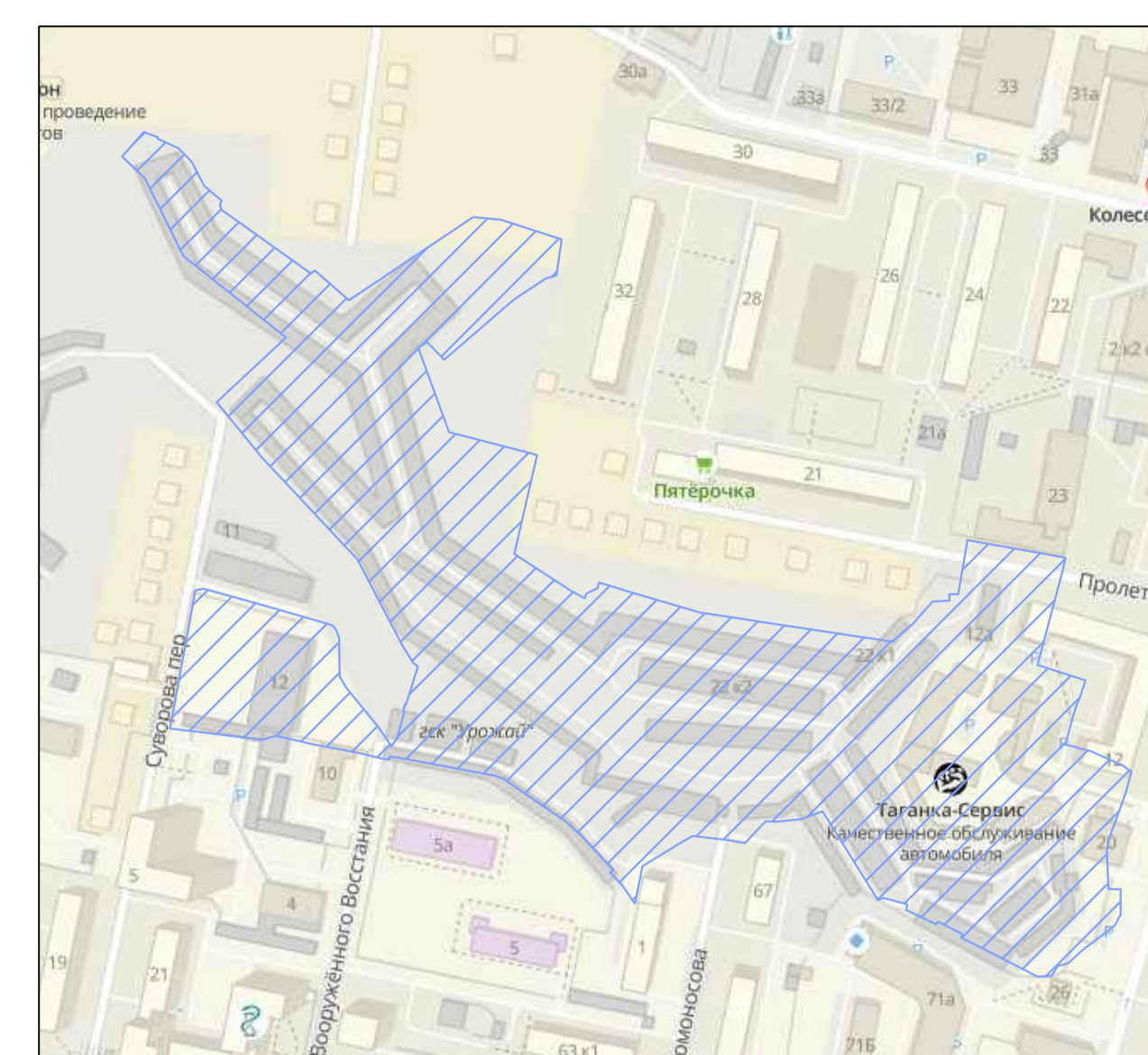
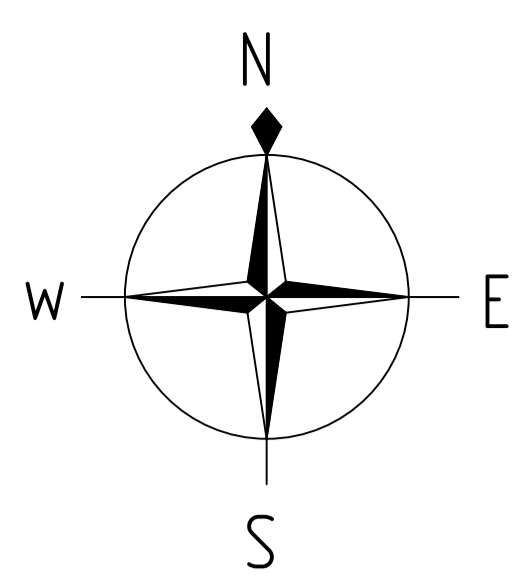
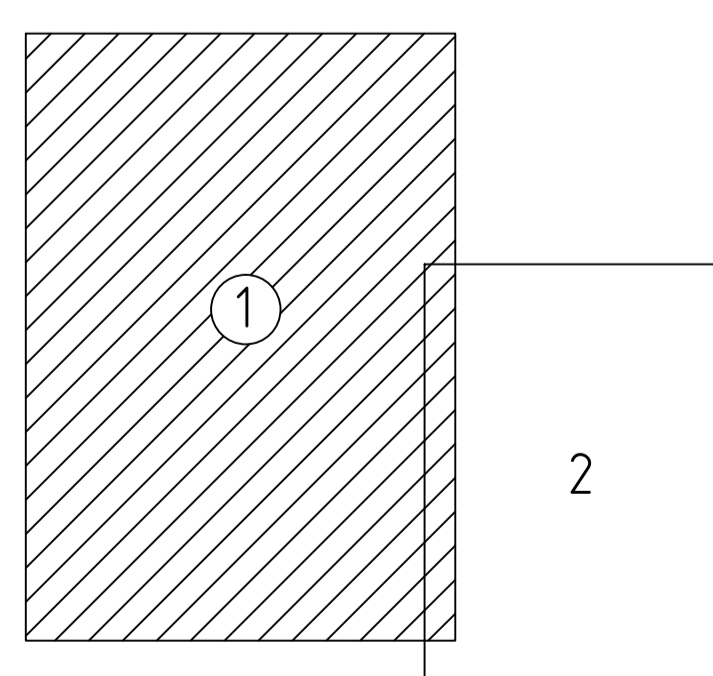


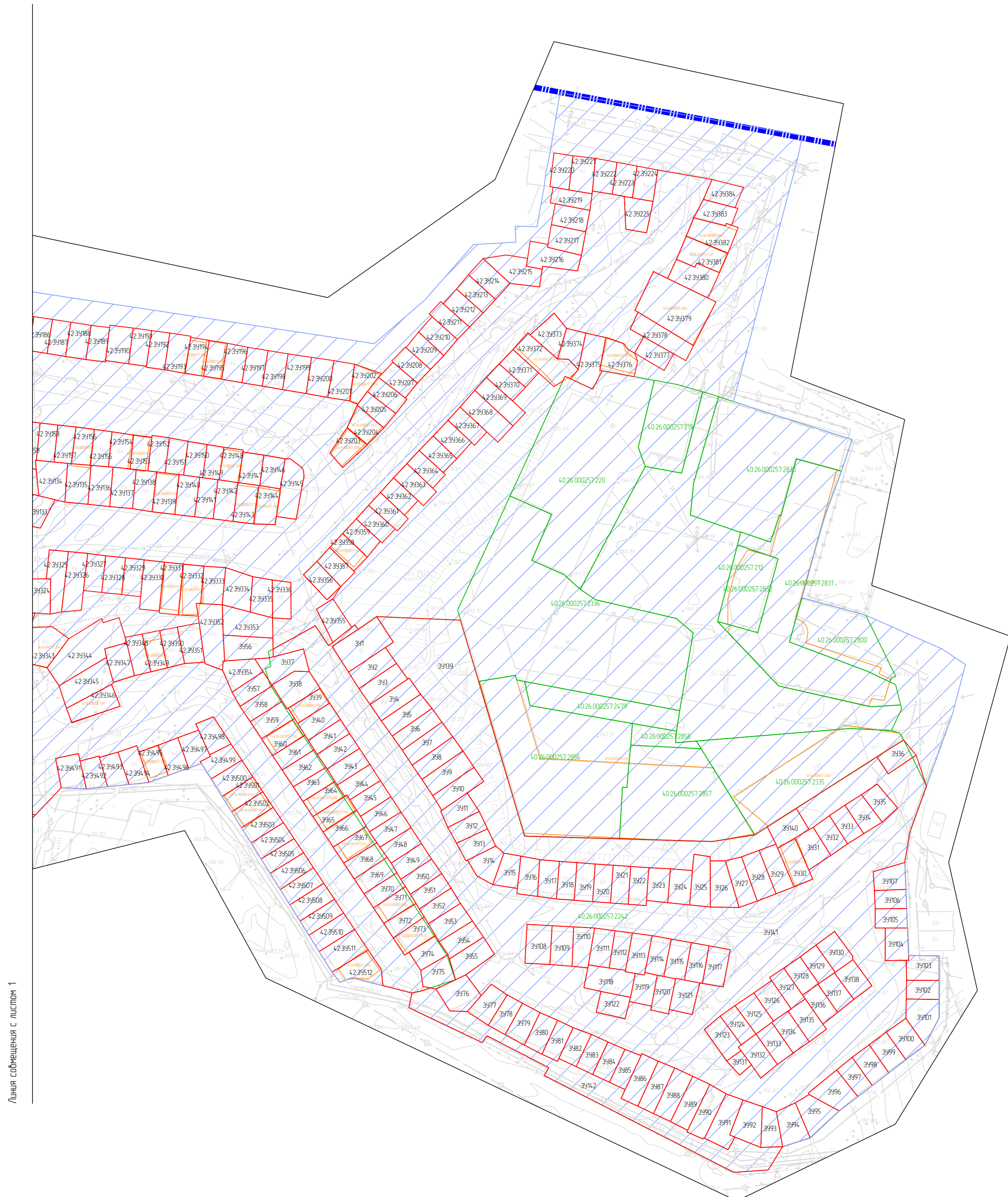
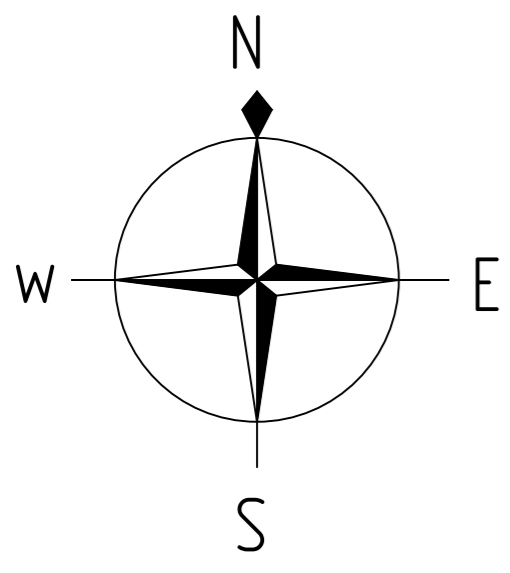
Схема расположения листов



- Условные обозначения границ**
- граница проектируемой территории
  - граница и номер кадастрового квартала
  - границы и кадастровый номер земельных участков по сведениям ЕГРН
  - границы и номер проектируемых земельных участков
  - границы и номер объектов капитального строительства по сведениям ЕГРН
- Условные обозначения**
- горизонталь
  - отметки высот
  - существующие здания и сооружения
  - существующая линия электропередачи
  - существующий водопровод
  - существующий хозяйственно-бытовой канализация
  - существующий газопровод
  - существующая тепловая сеть
- Условные обозначения границ территориальных зон**
- ТЗ - Зона автомобильного транспорта и улица-форсаж сети

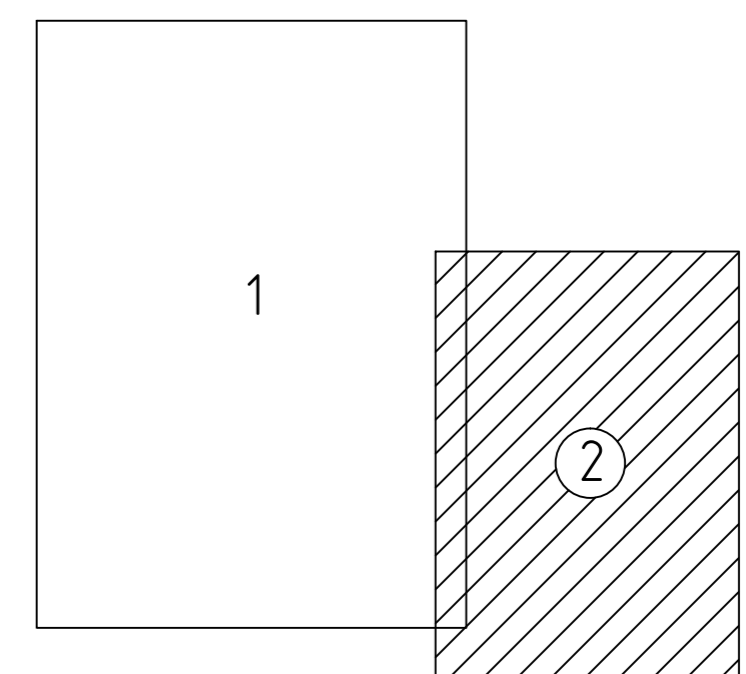
Листа объединены с листом 2

06-22-ПМ					
Проект нежилой территории, ограниченно улицы Сударов, Ринельд, Пролетарской и пер. Сударов в границе территориальной зоны размещения объектов производственной и инженерной инфраструктуры (Т-3)					
Имя	Колыца	Лист	№	Дата	
Разработчик	Специальность	Степень	ИП	Дата	
Исполнитель	Разработчик	ИП	Дата		
Проект нежилой территории, ограниченная часть					
Чертеж нежилой территории М1500					
Листы	Лист	Листы			
II	1	4			

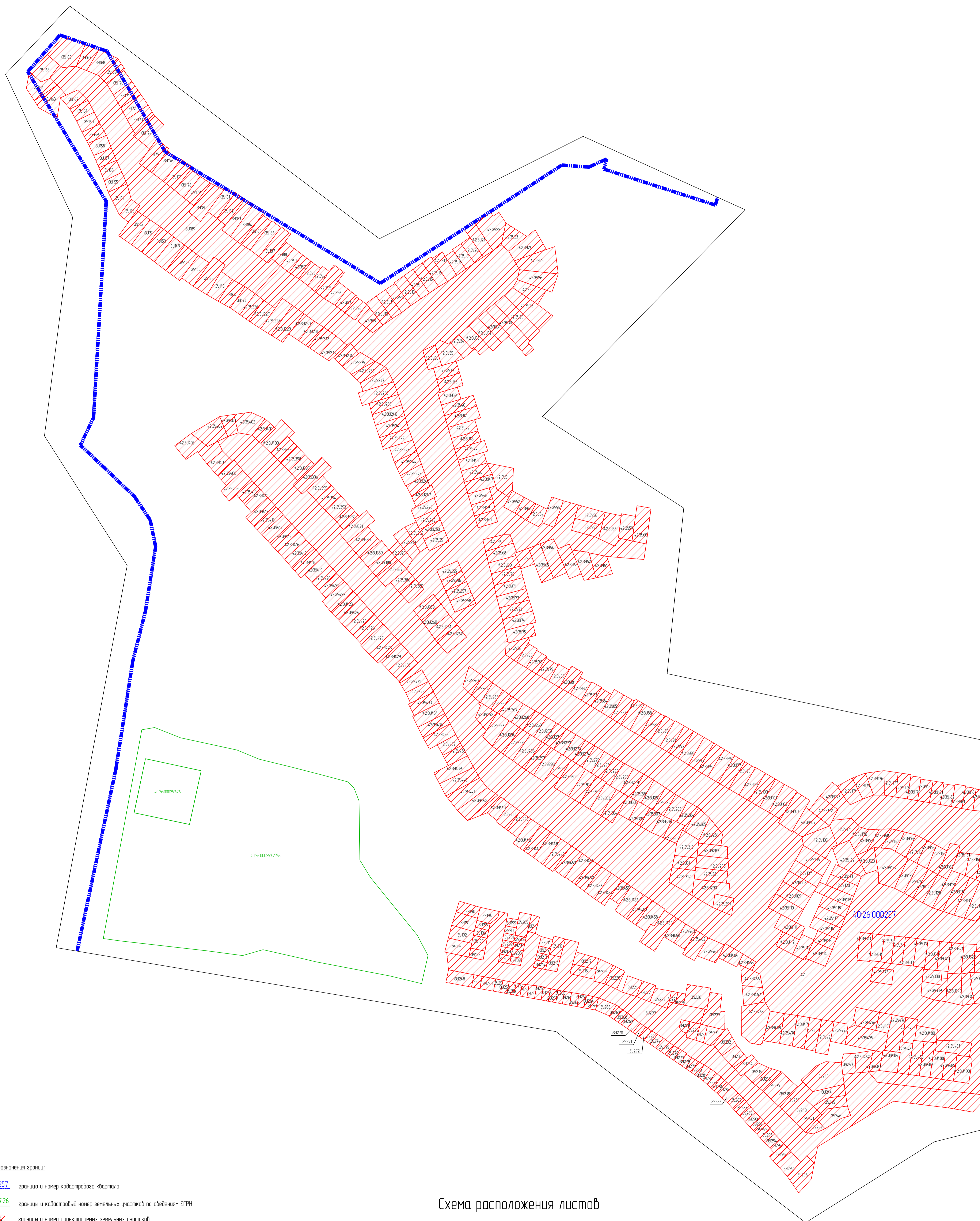
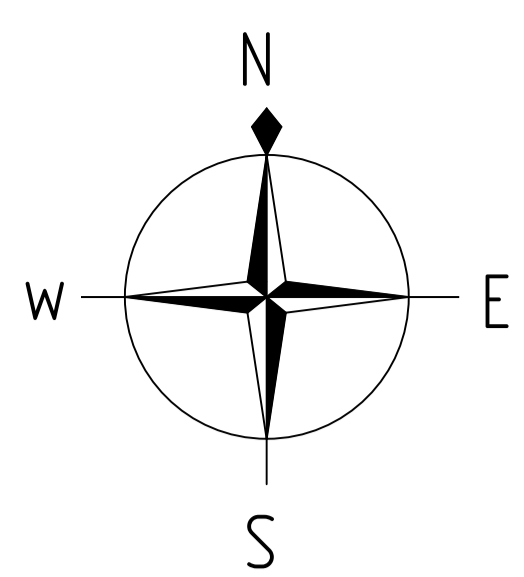


- Условные обозначения границ:**
- граница проектируемой территории
  - 40.26.000257 граница и номер кадастрового квартала
  - 40.26.000257.26 границы и кадастровый номер земельных участков по сведениям ЕГРН
  - 42.39176 границы и номер проектируемых земельных участка
  - 40.26.000257.2835 границы и номер объектов капитального строительства по сведениям ЕГРН
- Условные обозначения:**
- горизонталь
  - 320.14 отметки высот
  - существующие здания и сооружения
  - существующая линия электропередач
  - существующий водопровод
  - существующая хозяйственно-бытовая канализация
  - существующий газопровод
  - существующая тепловая сеть
- Условные обозначения границ территориальных зон:**
- ТЗ - Зона автомобильного транспорта и улично-дорожной сети

### Схема расположения листов



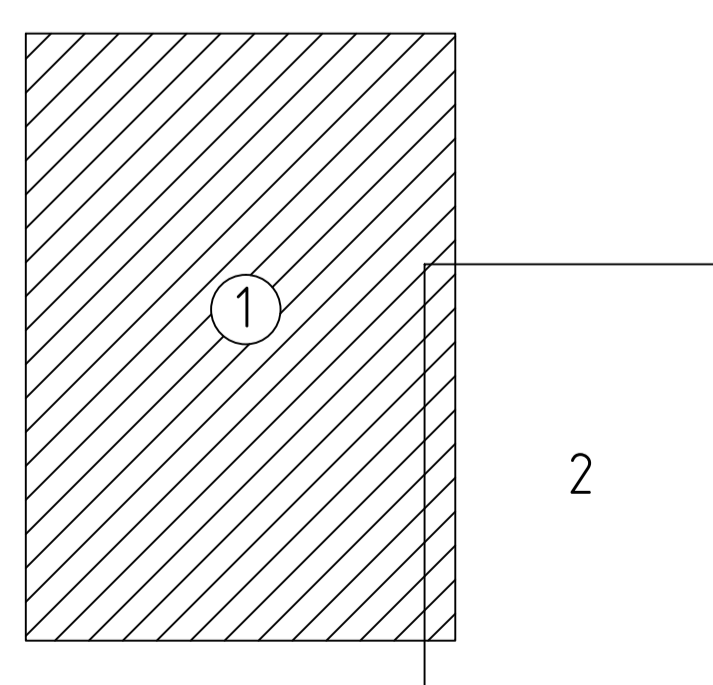
						06-22-ПМ			
						Проект межевания территории, ограниченной улицами Суворова, Рылеева, Пролетарская и пер. Суворова в границе территориальной зоны размещения объектов транспортной и инженерной инфраструктуры (Т-3)			
Изм.	Колыч	Лист	№ док.	Подп.	Дата	Проект межевания территории. Основная часть	Статья	Лист	Листов
							П	2	4
						Чертеж межевания территории М1500			



Целевые обозначения границ:

- 40-26-000257 границы и номер кадастрового квартала
- 40-26-000257-26 границы и кадастровый номер земельных участков по сведениям ЕГРН
- 40-26-000257 границы и номер проектируемых земельных участков

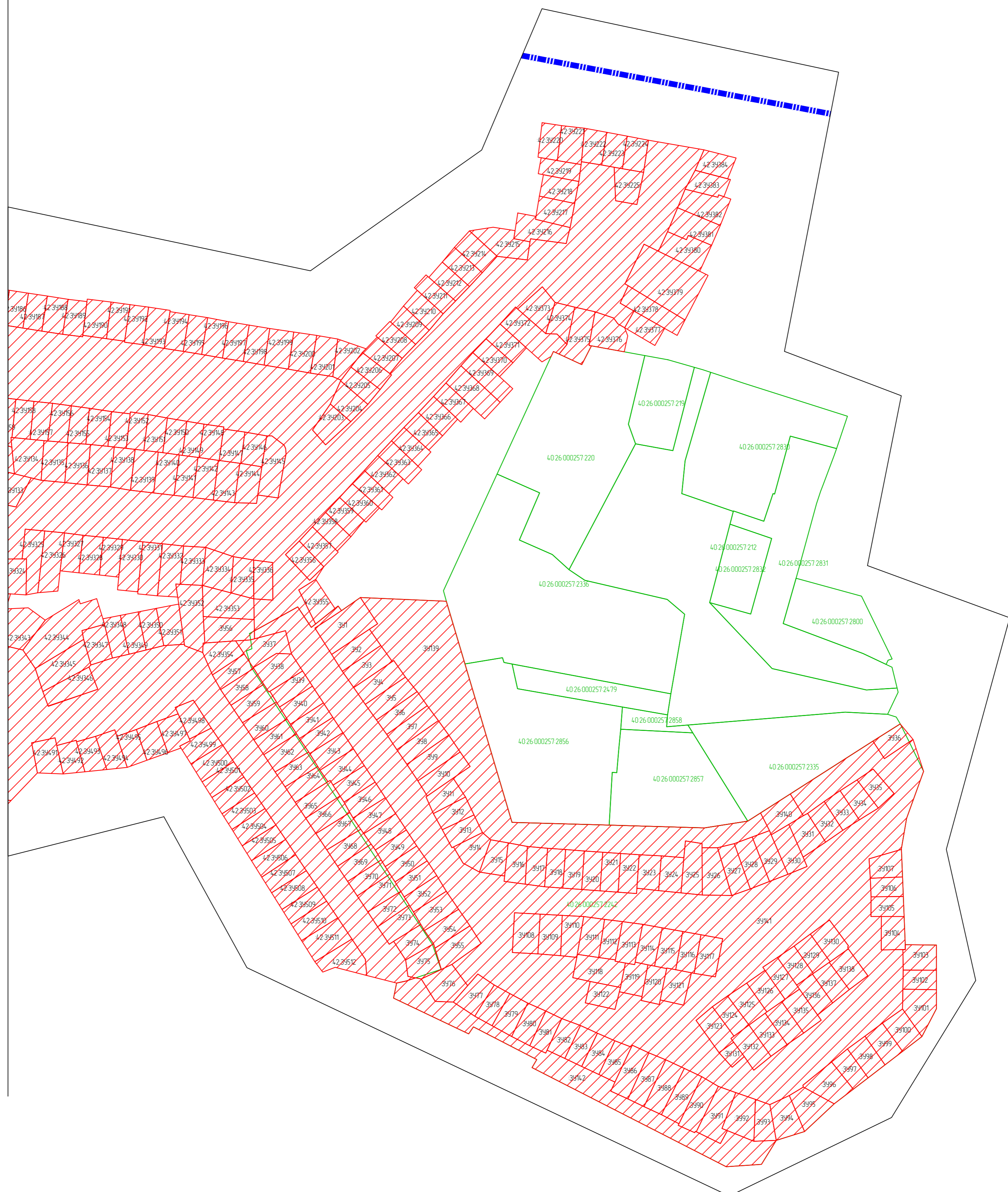
Схема расположения листов



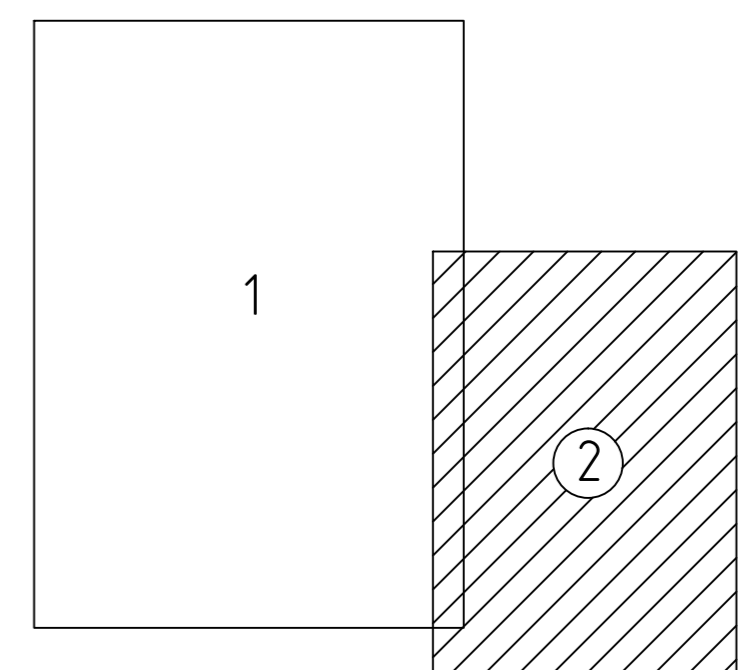
Линия соприкосновения с листом 2

06-22-ПМ					
Проект нежилой территории, ограниченная участки Сударов, Рылево, Пролетарская и пер. Сударов в границе территориальной зоны размещения объектов производственной и инженерной инфраструктуры (П-3)					
Имя	Колонка	Лист	№ листа	Табл.	Дата
Разработчик	Сударов ПР	3	3	06-22	06-22
Исполнитель	Воскобойников ВВ	3	3	06-22	06-22
Проект нежилой территории		Листов	Лист	Листов	
Челюск нежилой территории		п	3	4	
М1500					

Линия совмещения с листом 1



### Схема расположения листов



Условные обозначения границ:

40.26.000257 граница и номер кадастрового квартала

40.26.000257.26 границы и кадастровый номер земельных участков по сведениям ЕГРН

42.39.978 границы и номер проектируемых земельных участков

						06-22-ПМ			
						Проект межевания территории, ограниченной улицами Суворова, Рылеева, Пролетарская и пер. Суворова в границе территориальной зоны размещения объектов транспортной и инженерной инфраструктуры (Т-3)			
Изн.	Колучн	Лист	№ док.	Подп.	Дата	Проект межевания территории. Основная часть	Статус	Лист	Листов
Разработал	Евсеева Е.В.	06.22			06.22		П	4	4
Утвердил	Иванов В.В.					Чертеж межевания территории М1500			

Масштаб: 1:500  
Лист: 4 из 4  
Дата: 06.22



РОССИЙСКАЯ ФЕДЕРАЦИЯ  
КАЛУЖСКАЯ ОБЛАСТЬ

## ГОРОДСКАЯ УПРАВА ГОРОДА КАЛУГИ ПОСТАНОВЛЕНИЕ

от 14.02.2022

№ 1179-мч

**О подготовке проекта межевания территории, ограниченной улицами Суворова, Рылеева, Пролетарская и пер. Суворова в границе территориальной зоны размещения объектов транспортной и инженерной инфраструктур (Т-3)**

В соответствии со статьями 45, 46 Градостроительного кодекса Российской Федерации, статьями 38, 44 Устава муниципального образования «Город Калуга», постановлением Городской Управы города Калуги от 14.06.2019 № 203-п «Об утверждении Порядка подготовки и утверждении документации по планировке территории, разрабатываемой на основании решений Городской Управы города Калуги», подпунктом 4.1.27 пункта 4.1 распоряжения Городского Головы городского округа «Город Калуга» от 19.07.2007 № 6748-р «О наделении правом подписи» **ПОСТАНОВЛЯЮ:**

1. Принять решение о подготовке за счет средств областного бюджета и бюджета муниципального образования «Город Калуга» проекта межевания территории, ограниченной улицами Суворова, Рылеева, Пролетарская и пер. Суворова в границе территориальной зоны размещения объектов транспортной и инженерной инфраструктур (Т-3) (приложение).

2. Прием предложений о порядке, сроках подготовки и содержании проекта межевания территории, ограниченной улицами Суворова, Рылеева, Пролетарская и пер. Суворова в границе территориальной зоны размещения объектов транспортной и инженерной инфраструктур (Т-3) осуществляется в течение 14 рабочих дней с момента вступления в силу настоящего постановления по адресу: г. Калуга, ул. Московская, д.188, каб.112, 114, с понедельника по четверг с 8.00 до 13.00 и с 14.00 до 17.15.

3. Управлению архитектуры, градостроительства и земельных отношений города Калуги осуществить разработку технического задания на выполнение проекта межевания территории, указанных в пункте 1 настоящего постановления, и задания на выполнение инженерных изысканий.

4. Настоящее постановление вступает в силу после его официального опубликования.

5. Настоящее постановление подлежит официальному опубликованию в газете «Калужская неделя» в течение трех дней с момента его принятия и размещению на официальном сайте Городской Управы города Калуги в сети Интернет.

6. Контроль за исполнением настоящего постановления оставляю за собой.

**Заместитель Городского Головы -  
начальник управления архитектуры,  
градостроительства и земельных  
отношений города Калуги**



**Ю.В.Ковтун**

Приложение  
к постановлению Городской Управы  
города Калуги

от « 14 » 02 2022 г. № 1179-М

