



ГЕОИД

Общество с ограниченной ответственностью «Геоид»

ИНН 7453299007 КПП 745301001

тел. 8 (351) 750 76 56; моб. 8 (982) 111 29 16

e-mail: 7507656@mail.ru

www.geoid74.ru

454080, Челябинск, Свердловский пр-т 84 Б, офис 7.1

Заказчик - Управление архитектуры, городского строительства и землепользования администрации муниципального образования городского округа «Сыктывкар»

Проект межевания территории в границе территориальной зоны производственно-коммунальных объектов V класса санитарной классификации (П-5) по пр. Киевский

**Проект межевания территории.
Материалы по обоснованию проекта межевания территории.**

Том 2.

Управляющий ООО «Геоид»

Разработал



/Ярославцев В.В.

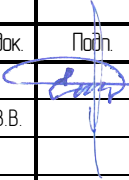

/Спирова Е.В.

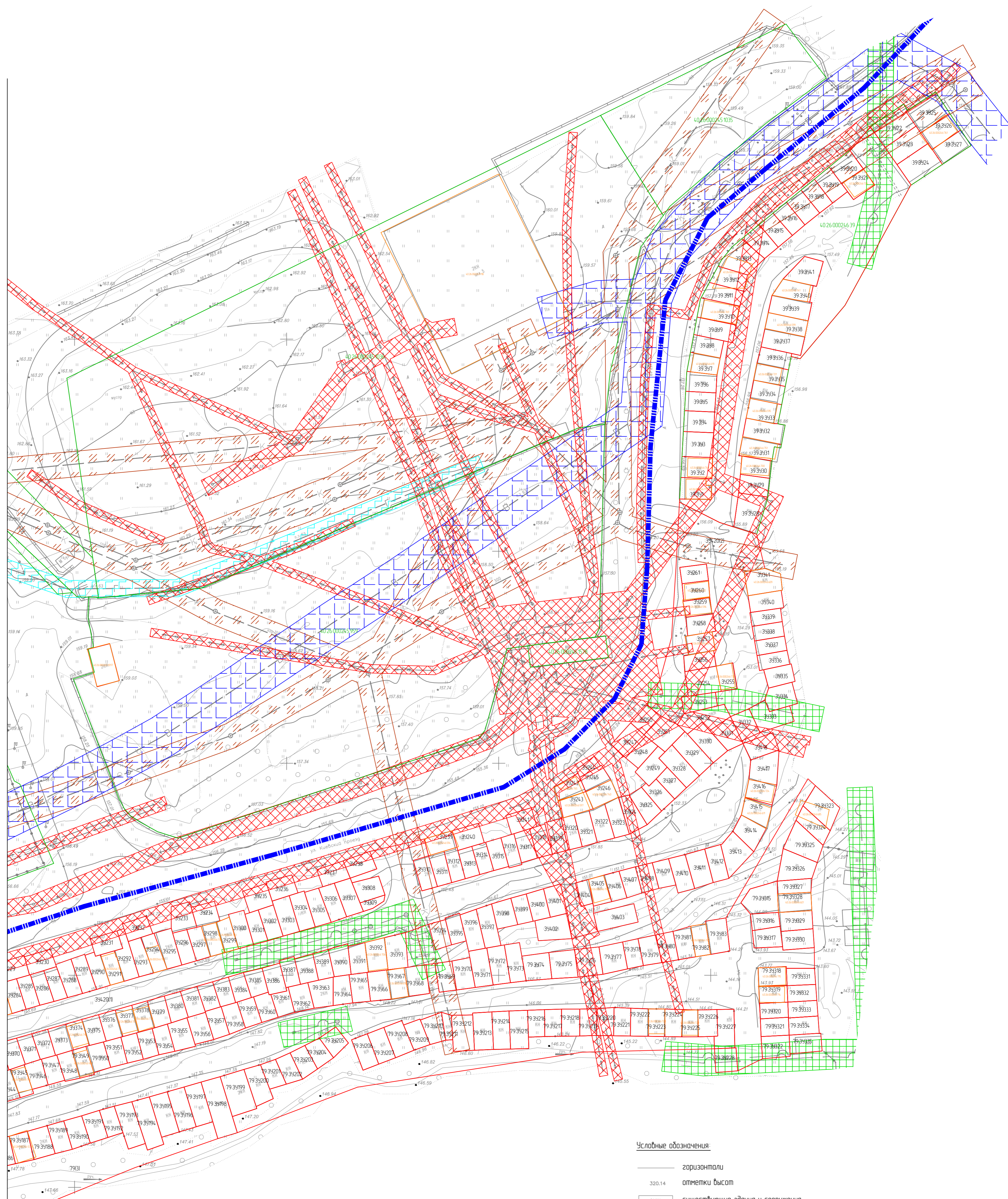
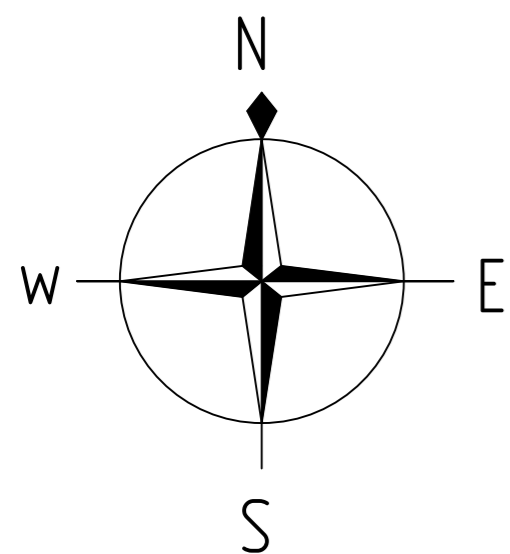
г. Челябинск

2022 г.

№ п/п	Наименование	Стр.
	Раздел 3. Материалы по обоснованию проекта межевания территории. Графическая часть	
1	Чертеж обоснования проекта межевания территории	3

Согласовано			

						06-22-ПМ			
Изм.	Колуч.	Лист	№ док.	Подп.	Дата	Проект межевания территории. Материалы по обоснованию проекта межевания территории	Стадия	Лист	Листов
Разраб.		Спирова Е.В.			06.22		П	1	1
Управляющий		Ярославцев В.В.			06.22				
							 ГЕОИД		



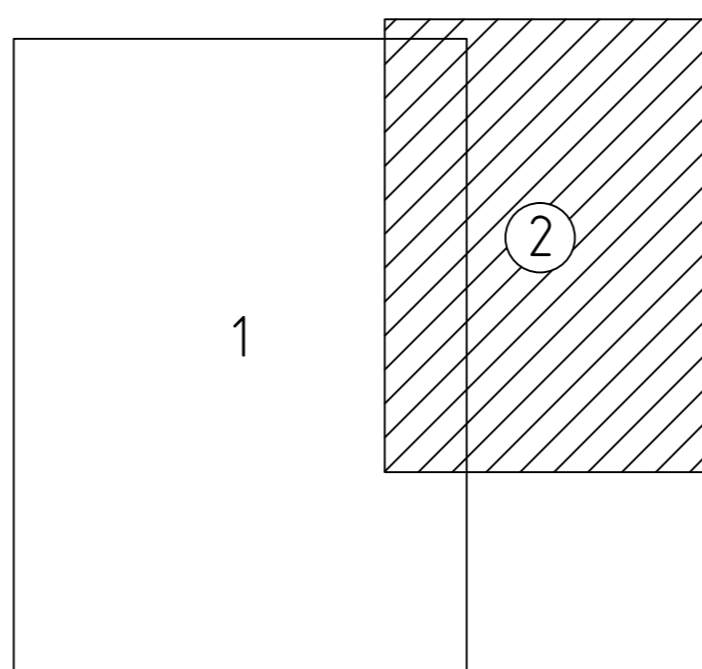
- Условные обозначения границ:**
- **40.26.000246** граница и номер кадастрового квартала
 - **40.26.000245.111** границы и кадастровый номер земельных участков по сведениям ЕГРН
 - **90.392** границы и номер проектируемых земельных участков
 - **40.26.000245.103** границы и номер объектов капитального строительства по сведениям ЕГРН

- Условные обозначения:**
- горизонтали
 - 320.14 отметки высот
 - ЗКЖ существующие здания и сооружения
 - существующая линия электропередачи
 - существующий водопровод
 - существующая хозяйственно-бытовая канализация
 - существующий газопровод
 - существующая тепловая сеть

Охранные зоны инженерных коммуникаций:

- Охранный зона бытовой канализации
- Охранный зона лифтовой канализации
- Охранный зона водопровода
- Охранный зона линии электропередачи
- Охранный зона газопровода

Схема расположения листов



Линия сообщения с листом 1

					06-22-ПМ			
					Проект межевания территории в границе территориальной зоны производственно-камерциальных объектов V класса санитарной классификации (П-5) по пр. Киевский			
Изм.	Колуч	Лист	№ док	Подп.	Дата	Статус	Лист	Листов
						П	2	2
					Чертёж обоснования проекта межевания территории М1500			